



SMS30 Monitor Speaker Stand Set

Ref. nr.: 180.220



**INSTRUCTION MANUAL
GEBRUIKSAANWIJZING
GEBRAUCHSANLEITUNG
MANUAL DE INSTRUCCIONES
MANUEL D'INSTRUCTIONS
INSTRUKCJA OBSŁUGI
NÁVOD K POUŽITÍ**

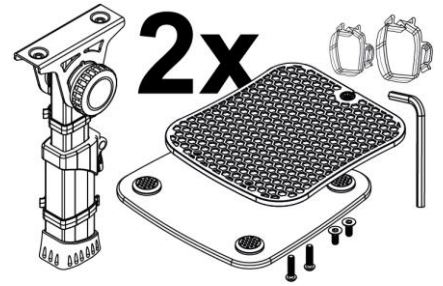
V1.0

ENGLISH

Congratulations to the purchase of this Vonyx product. Please read this manual thoroughly prior to using the product in order to benefit fully from all features. Keep the manual for future reference.

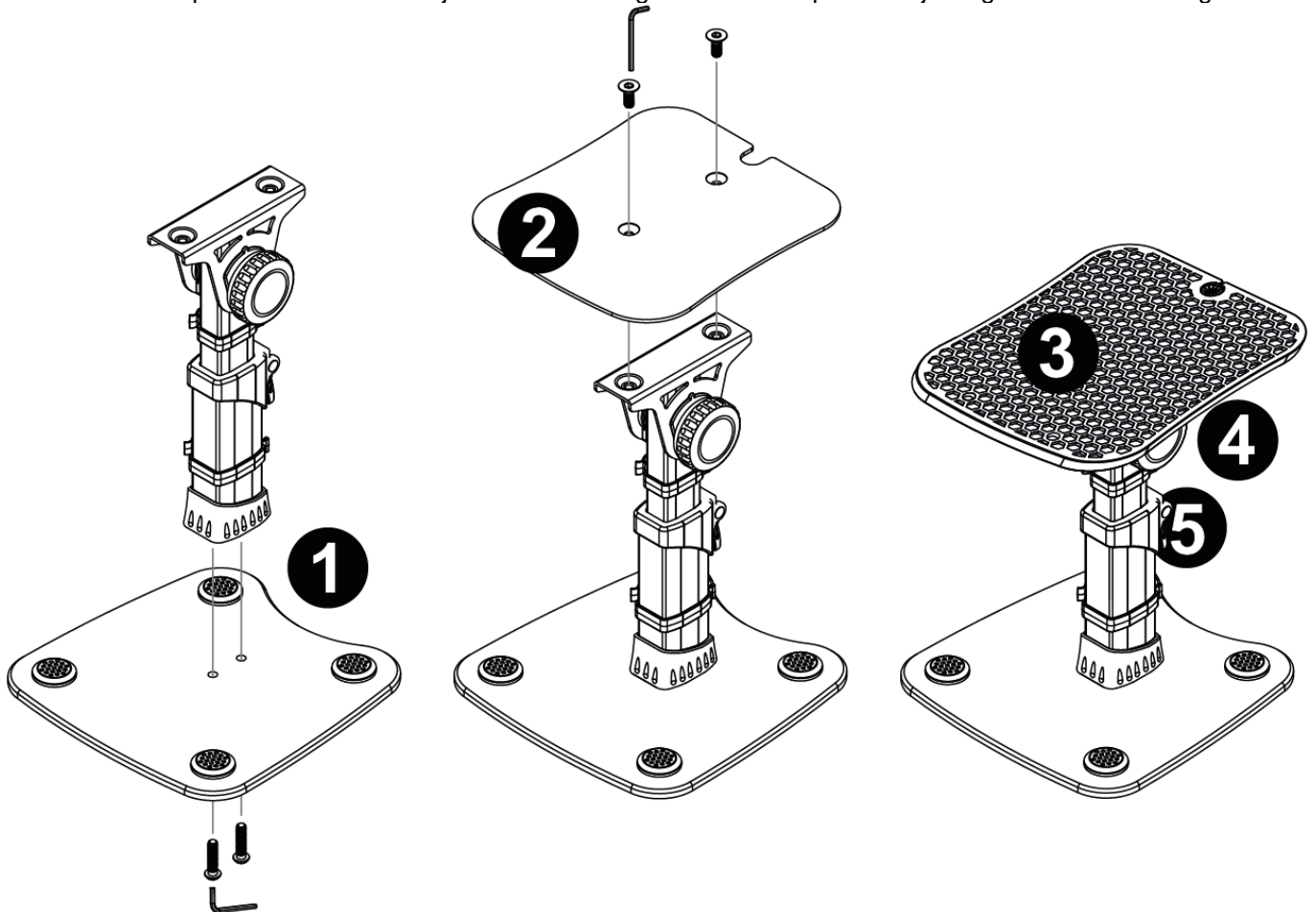
UNPACKING INSTRUCTION

Carefully unpack the box upon receipt. Check the contents to ensure that all parts are present and have been received in good condition. Notify the shipper immediately and retain packaging material if any parts appear damaged from shipping or the package itself shows signs of mishandling. Save the package and all packaging materials. If the product must be returned, it is important that the product is returned in the original factory box and packaging.



STAND ASSEMBLY INSTRUCTIONS

1. Put together both the table mount and the stand. Make sure to line up the fixing holes. Use the supplied convex screws to secure the unit.
2. Remove the anti slip cover from the top plate. Attach the bare top plate by using the supplied flat screws.
3. Cover the bare top plate with the anti slip cover.
4. Untighten the top lock to be able to adjust the angle of the top plate. Tighten again to lock.
5. Unlock the clip lock to be able to adjust the stand height. Lock the clip after adjusting to the desired height.

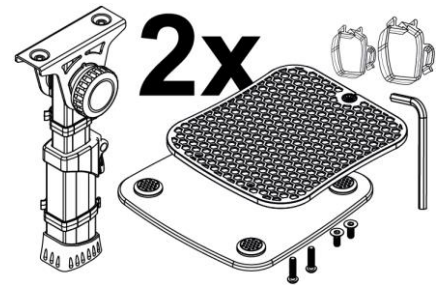


NEDERLANDS

Gefeliciteerd met de aankoop van dit Vonyx-product. Lees deze handleiding zorgvuldig door voordat u het product in gebruik neemt, zodat u optimaal gebruik kunt maken van alle functies. Bewaar de handleiding voor toekomstig gebruik.

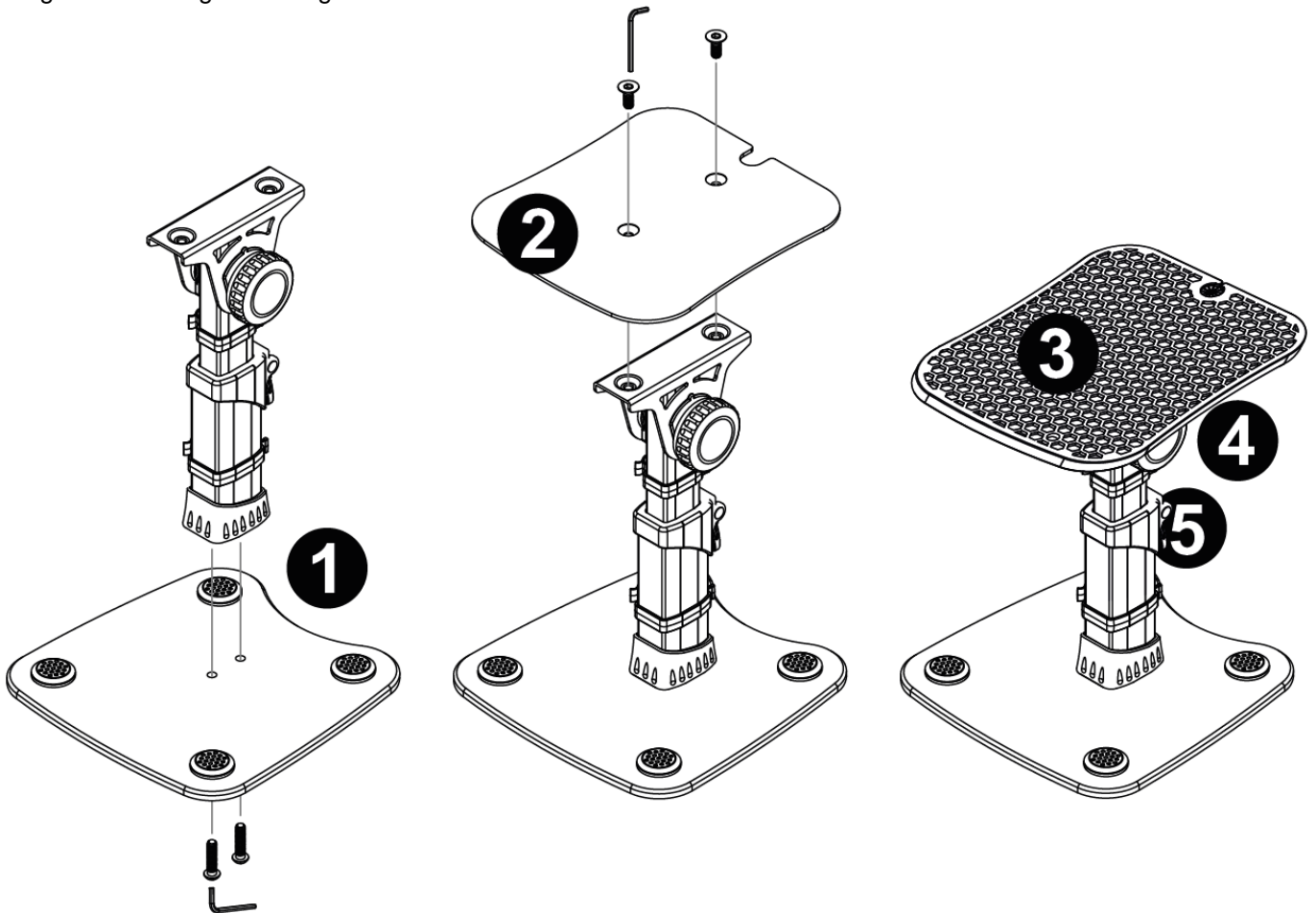
UITPAKINSTRUCTIE

Pak de doos bij ontvangst voorzichtig uit. Controleer de inhoud om er zeker van te zijn dat alle onderdelen aanwezig zijn en in goede staat zijn ontvangen. Stel de verzender onmiddellijk op de hoogte en bewaar het verpakkingsmateriaal als er onderdelen beschadigd lijken te zijn door het transport of als het pakket zelf tekenen van verkeerd gebruik vertoont. Bewaar de verpakking en al het verpakkingsmateriaal. Als het product moet worden geretourneerd, is het belangrijk dat het product in de originele doos en verpakking wordt geretourneerd.



MONTAGE VAN DE STANDAARD

1. Breng de tafelsteun en de standaard naar elkaar. Zorg ervoor dat de bevestigingsgaten op één lijn liggen. Gebruik de meegeleverde bolle schroeven om de twee delen één geheel te maken.
2. Verwijder de antislipbekleding van de bovenplaat. Bevestig de kale bovenplaat met gebruik van de meegeleverde platte schroeven.
3. Bedek de bovenplaat met de antislipbekleding.
4. Draai de vergrendeling bovenaan los om de hoek van de bovenplaat te kunnen aanpassen. Draai weer vast om te vergrendelen.
5. Ontgrendel de clipvergrendeling om de standaard in hoogte te kunnen verstellen. Vergrendel de clip nadat u de gewenste hoogte hebt ingesteld.

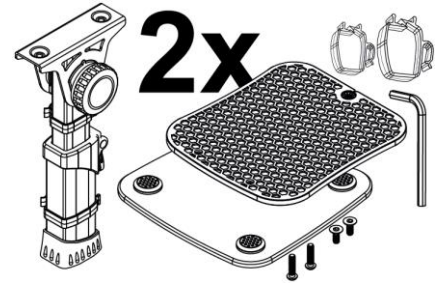


DEUTSCH

Herzlichen Glückwunsch zum Kauf dieses Vonyx-Produkts. Bitte lesen Sie dieses Handbuch sorgfältig durch, bevor Sie das Produkt benutzen, um alle Funktionen optimal nutzen zu können. Bewahren Sie das Handbuch für den späteren Gebrauch auf.

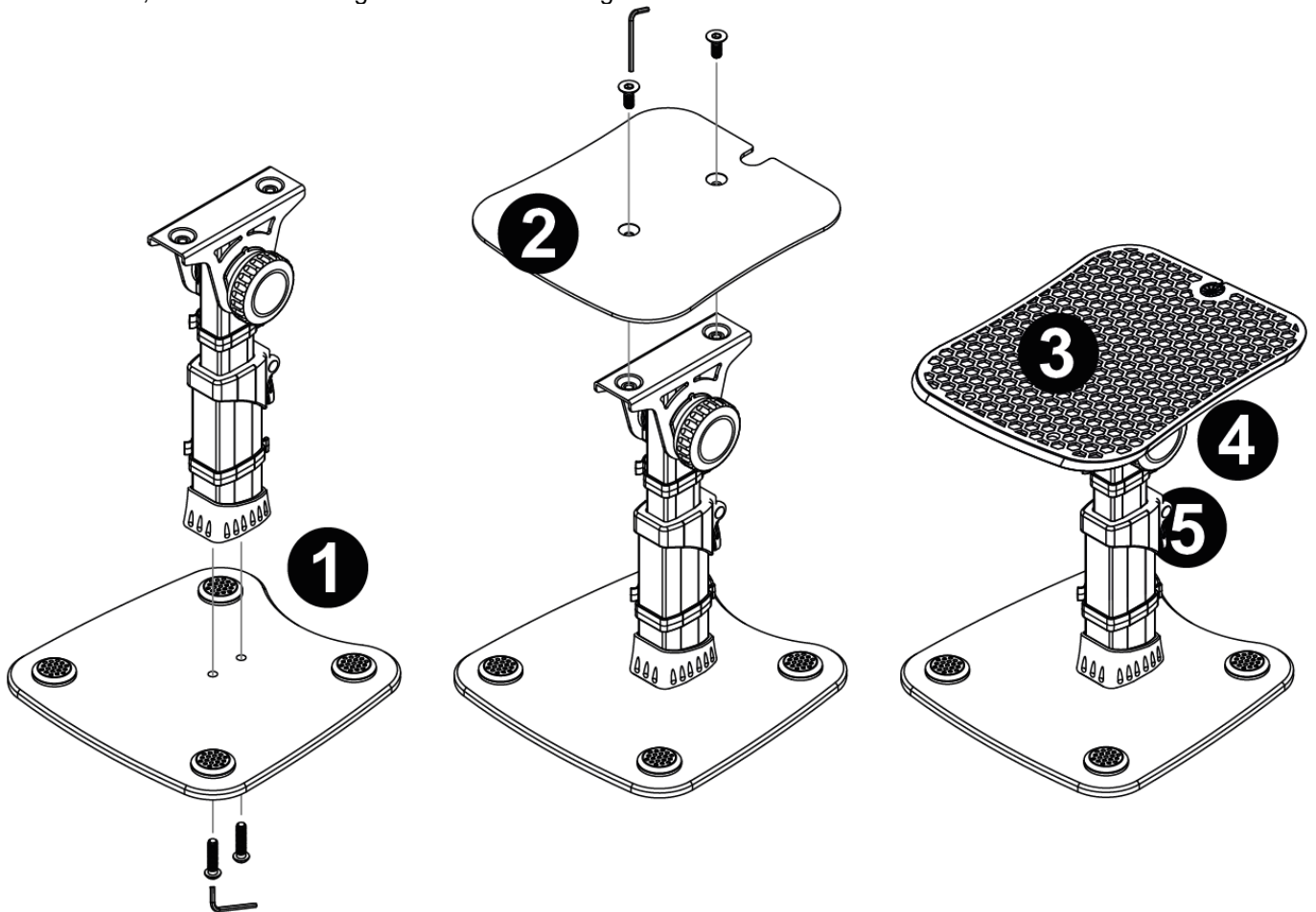
AUSPACKHINWEISE

Packen Sie den Karton nach Erhalt sorgfältig aus. Überprüfen Sie den Inhalt, um sicherzustellen, dass alle Teile vorhanden sind und in gutem Zustand erhalten wurden. Benachrichtigen Sie sofort den Spediteur und bewahren Sie das Verpackungsmaterial auf, wenn Teile während des Transports beschädigt wurden oder wenn die Verpackung selbst Anzeichen von Missbrauch aufweist. Bewahren Sie die Verpackung und das gesamte Verpackungsmaterial auf. Wenn das Produkt zurückgeschickt werden muss, ist es wichtig, dass das Produkt in der Originalverpackung zurückgeschickt wird.



MONTAGE DES STÄNDERS

1. Bringen Sie den Tischträger und das Gestell zusammen. Vergewissern Sie sich, dass die Befestigungslöcher aufeinander ausgerichtet sind.
Verwenden Sie die mitgelieferten konvexen Schrauben, um die beiden Teile zu einem Stück zu verbinden.
2. Entfernen Sie den Anti-Rutsch-Überzug von der oberen Platte. Befestigen Sie die blanke Platte mit den mitgelieferten Flachschrauben.
3. Decken Sie die Platte mit dem rutschfesten Belag wieder ab.
4. Lösen Sie die Verriegelung an der Oberseite, um den Winkel der oberen Platte einzustellen. Zum Verriegeln wieder anziehen.
5. Lösen Sie die Klammerverriegelung, um die Höhe des Ständers einstellen zu können. Verriegeln Sie die Klammer, nachdem Sie die gewünschte Höhe eingestellt haben.

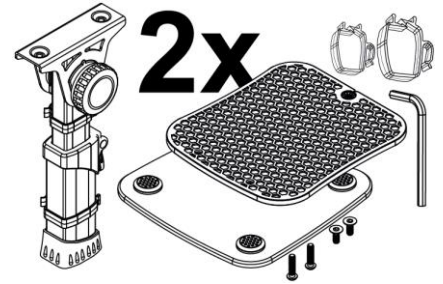


ESPAÑOL

Enhorabuena por la compra de este producto Vonyx. Por favor, lea este manual detenidamente antes de utilizar el producto con el fin de beneficiarse plenamente de todas las características. Guarde el manual para futuras consultas.

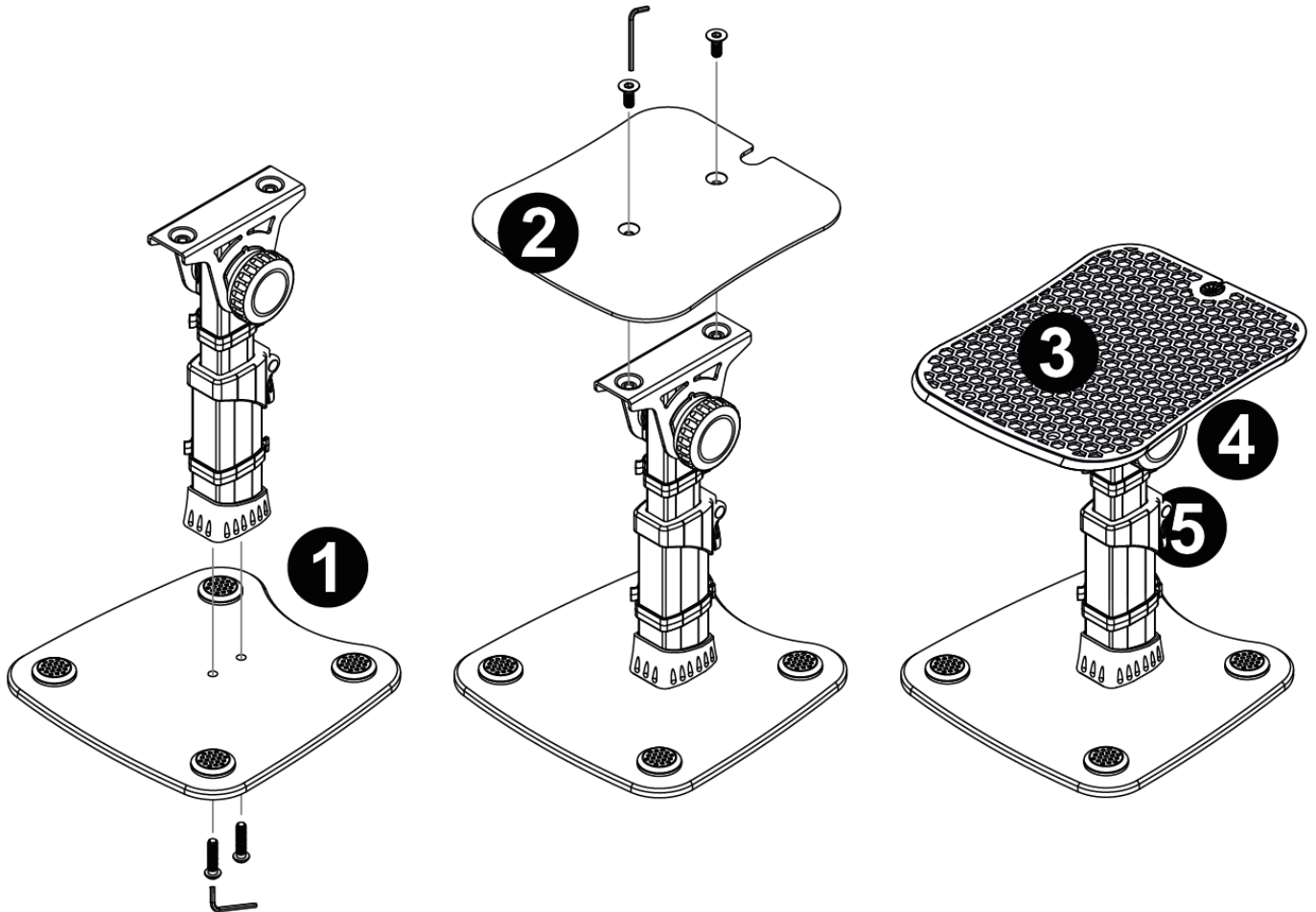
INSTRUCCIONES DE DESEMBALAJE

Desembale cuidadosamente la caja al recibirla. Compruebe el contenido para asegurarse de que todas las piezas están presentes y se han recibido en buenas condiciones. Notifique inmediatamente al transportista y conserve el material de embalaje si alguna pieza parece dañada por el transporte o si el propio paquete muestra signos de manipulación indebida. Guarde el paquete y todos los materiales de embalaje. Si debe devolver el producto, es importante que lo haga en la caja y el embalaje originales de fábrica.



INSTRUCCIONES DE MONTAJE DEL SOPORTE

1. Junte el soporte de la mesa y el pie. Asegúrese de que los orificios de fijación estén alineados. Utilice los tornillos convexos suministrados para hacer de las dos partes una sola pieza.
2. Retire la cubierta antideslizante de la placa superior. Fije la placa superior desnuda con los tornillos planos suministrados.
3. Cubra la placa superior con el revestimiento antideslizante.
4. Afloje el bloqueo de la parte superior para ajustar el ángulo de la placa superior. Apriete de nuevo para bloquear.
5. Desbloquee el bloqueo del clip para poder ajustar la altura del caballete. Bloquee el clip después de ajustarlo a la altura deseada.

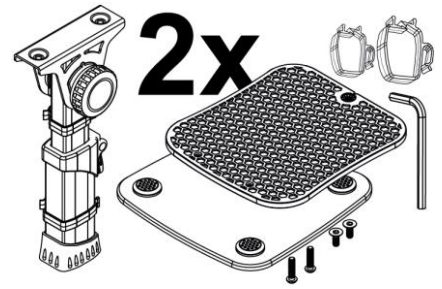


FRANÇAIS

Nous vous félicitons d'avoir acheté ce produit Vonyx. Veuillez lire attentivement ce manuel avant d'utiliser le produit afin de bénéficier pleinement de toutes ses fonctions. Conservez le manuel pour toute référence ultérieure.

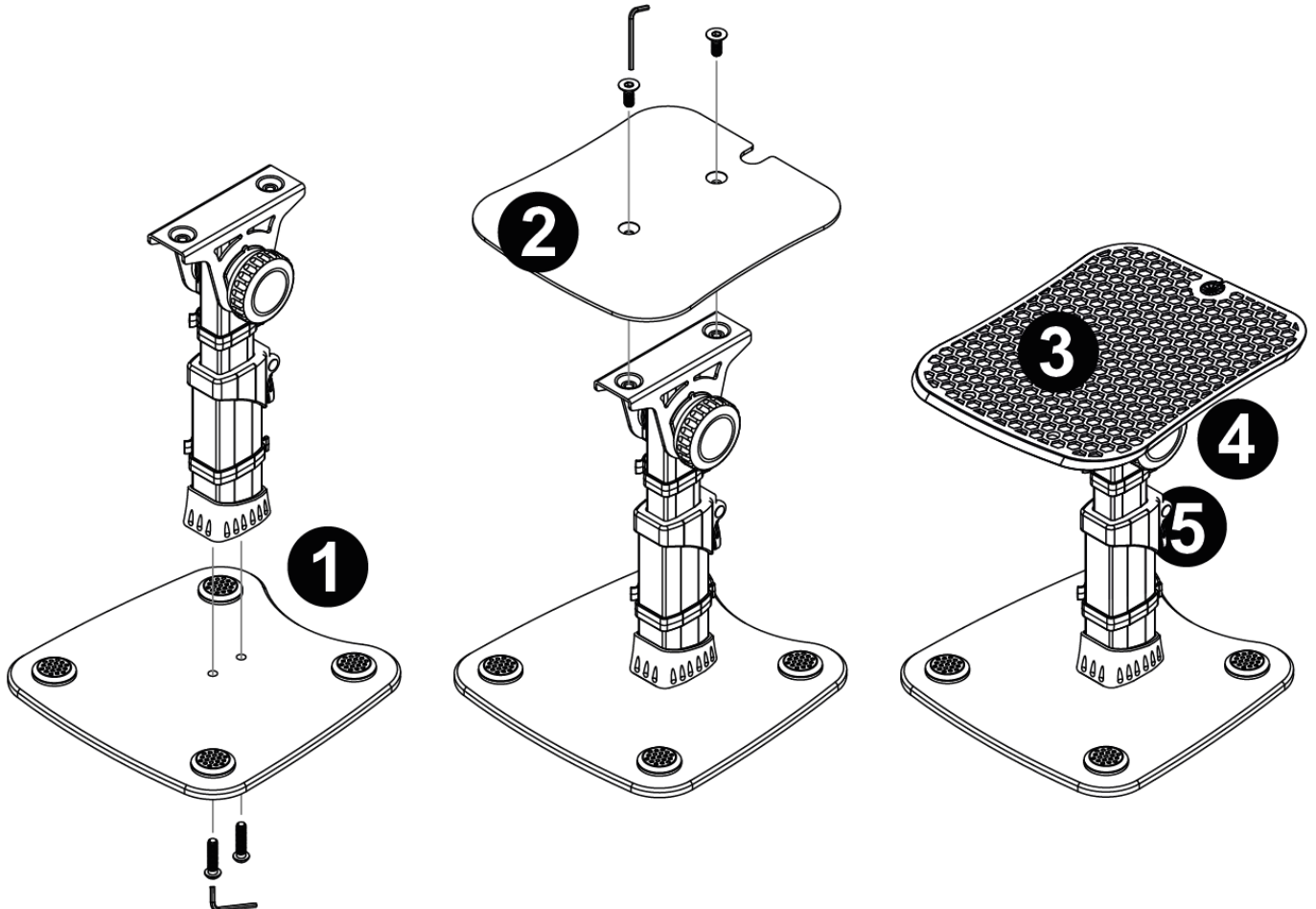
INSTRUCTIONS DE DÉBALLAGE

Déballer soigneusement la boîte dès réception. Vérifier le contenu pour vous assurer que toutes les pièces sont présentes et qu'elles ont été reçues en bon état. Informer immédiatement l'expéditeur et conserver les matériaux d'emballage si des pièces semblent endommagées par le transport ou si l'emballage lui-même présente des signes de mauvaise manipulation. Conserver l'emballage et tous les matériaux d'emballage. Si le produit doit être renvoyé, il est important qu'il le soit dans la boîte et l'emballage d'origine.



INSTRUCTIONS D'ASSEMBLAGE DU SUPPORT

1. Rapprochez le support de table et le pied. Veillez à ce que les trous de fixation soient alignés. Utiliser les vis à tête bombée fournies pour faire des deux parties une seule pièce.
2. Retirer le revêtement antidérapant de la plaque supérieure. Fixez la plaque supérieure nue à l'aide des vis plates fournies.
3. Couvrir la plaque supérieure avec le couvercle antidérapant.
4. Desserrez le verrou en haut pour régler l'angle de la plaque supérieure. Serrer à nouveau pour bloquer.
5. Déverrouillez le clip pour pouvoir régler la hauteur du pied. Verrouillez le clip après avoir réglé la hauteur souhaitée.

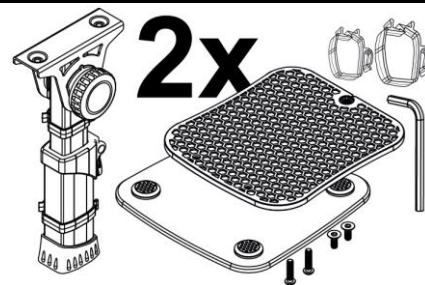


POLSKI

Gratulujemy zakupu tego produktu firmy Vonyx. Prosimy o dokładne zapoznanie się z niniejszą instrukcją przed rozpoczęciem korzystania z produktu, aby w pełni wykorzystać wszystkie jego funkcje. Instrukcję należy zachować na przyszłość.

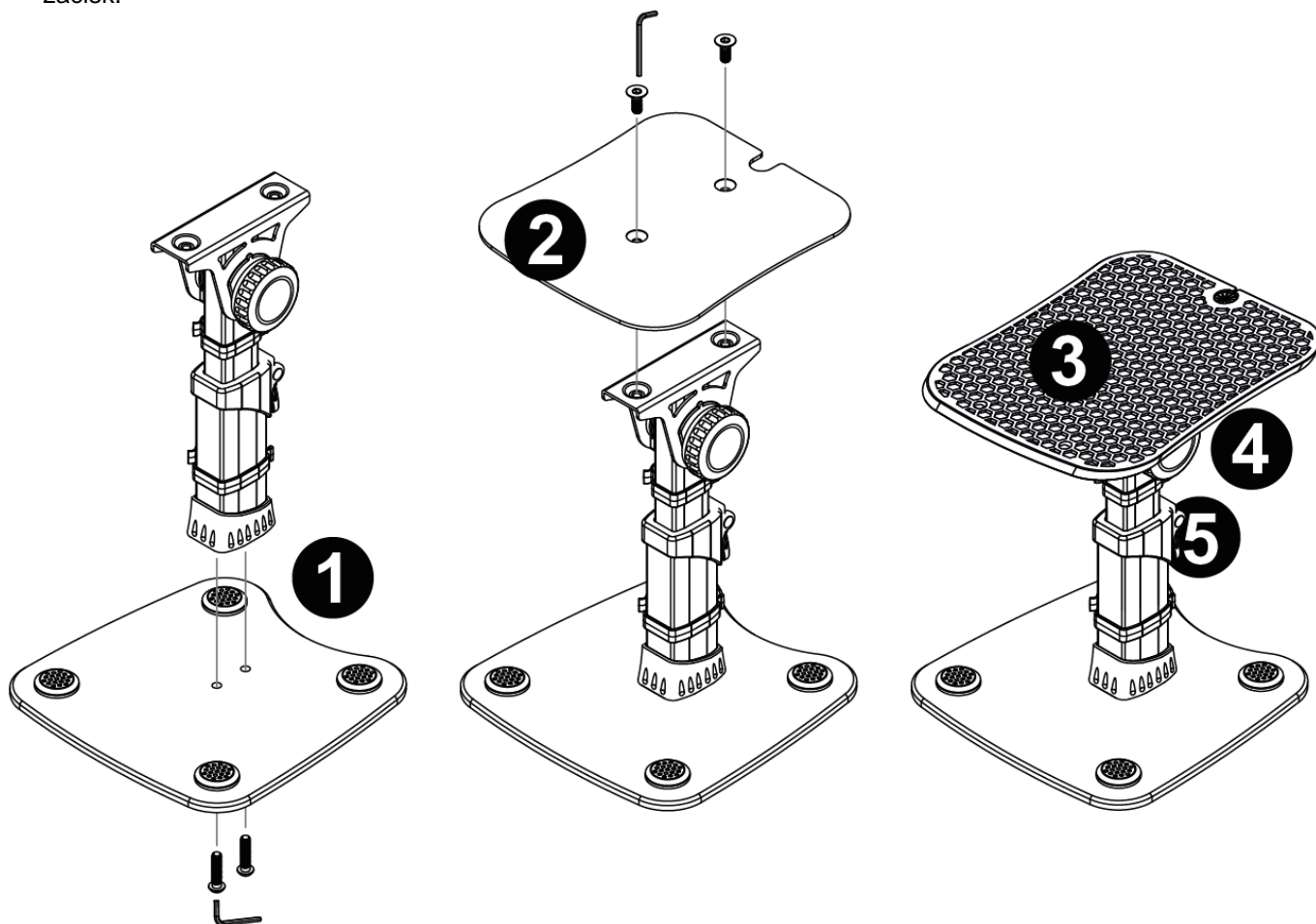
INSTRUKCJA ROZPAKOWYWANIA

Ostrożnie rozpakuj pudełko po jego otrzymaniu. Sprawdź zawartość, aby upewnić się, że wszystkie części są obecne i zostały dostarczone w dobrym stanie. Niezwłocznie powiadom nadawcę i zachowaj materiały opakowaniowe, jeśli jakiegokolwiek części wyglądają na uszkodzone podczas transportu lub sama paczka wykazuje oznaki niewłaściwego obchodzenia się z nią. Należy zachować paczkę i wszystkie materiały opakowaniowe. Jeśli produkt musi zostać zwrócony, ważne jest, aby został zwrócony w oryginalnym fabrycznym pudełku i opakowaniu.



INSTRUKCJA MONTAŻU STOJAKA

1. Połącz ze sobą wspornik stołu i podstawę. Upewnij się, że otwory mocujące są wyrównane. Użyj dostarczonych śrub wypukłych, aby połączyć obie części w jedną całość.
2. Zdejmij osłonę antypoślizgową z płyty górnej. Przymocuj nieosłoniętą płytę górną za pomocą dostarczonych płaskich śrub.
3. Przykryj górną płytę osłoną antypoślizgową.
4. Poluzuj blokadę u góry, aby wyregulować kąt górnej płyty. Dokręć ponownie, aby zablokować.
5. Odblokuj blokadę klipsa, aby móc wyregulować wysokość stojaka. Po ustawieniu żądanej wysokości zablokuj zacisk.

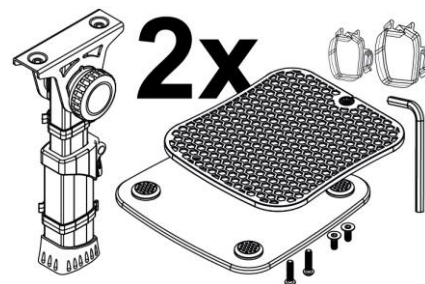


ČESKY

Gratulujeme k nákupu tohoto produktu Vonyx. Před použitím výrobku si prosím důkladně přečtěte tento návod, abyste mohli plně využívat všechny jeho funkce. Příručku si uschovejte pro budoucí použití.

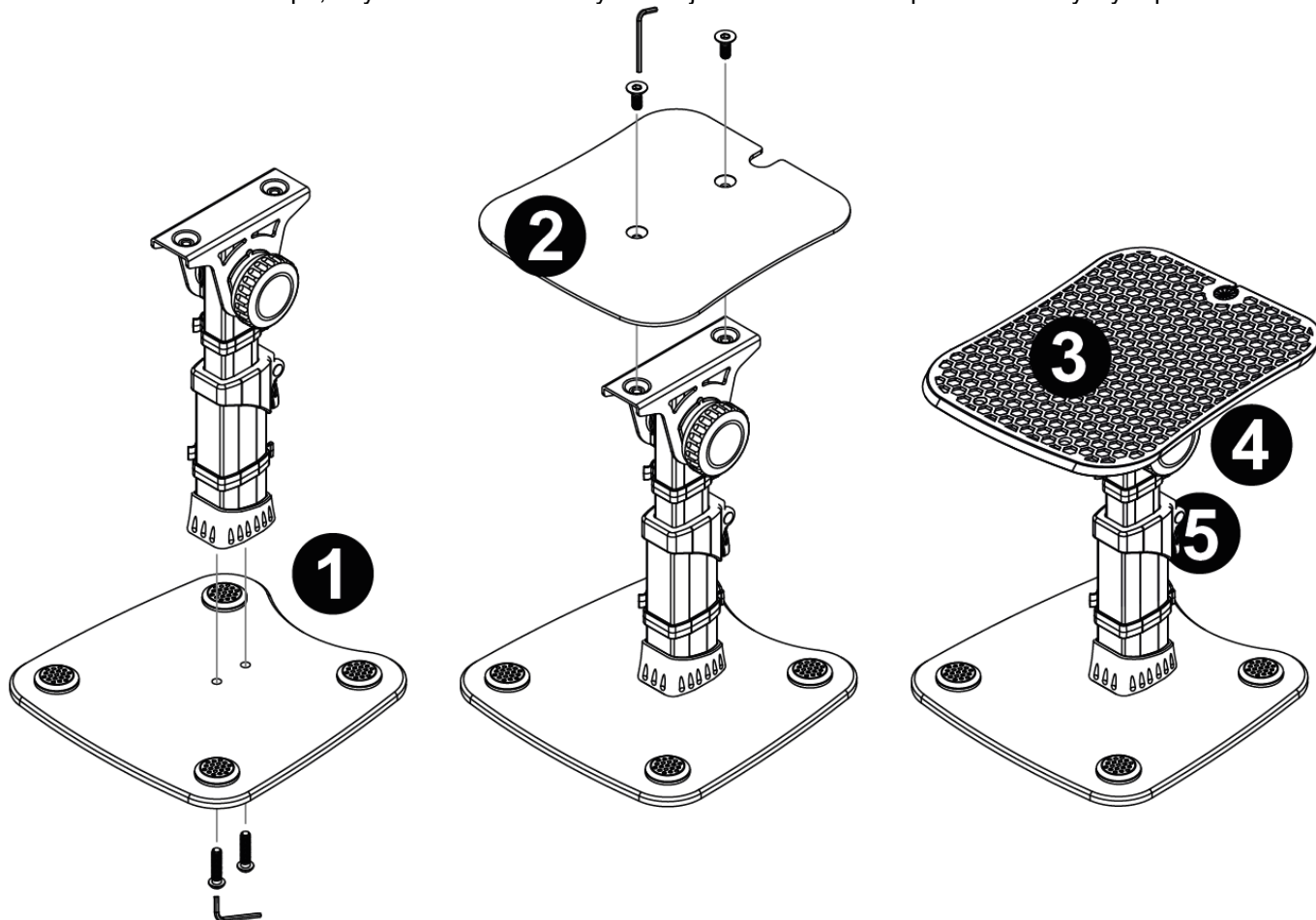
POKYNY K VYBALOVÁNÍ

Po obdržení krabici pečlivě vybalte. Zkontrolujte obsah a ujistěte se, že jsou všechny díly přítomny a že byly doručeny v dobrém stavu. Pokud se některé díly zdají být poškozené při přepravě nebo samotný obal vykazuje známky špatného zacházení, neprodleně to oznamte odesílateli a ponechte si obalový materiál. Balení a veškerý obalový materiál uschovejte. Pokud je nutné výrobek vrátit, je důležité, aby byl výrobek vrácen v původní krabici a obalu od výrobce.



NÁVOD K MONTÁŽI STOJANU

1. Přineste opěrku stolu a postavte se k sobě. Ujistěte se, že jsou upevňovací otvory zarovnané. Pomocí dodaných vypouklých šroubů vytvořte z obou dílů jeden celek.
2. Odstraňte protiskluzový kryt z horní desky. Připevněte holou horní desku pomocí dodaných plochých šroubů.
3. Zakryjte horní desku protiskluzovým krytem.
4. Uvolněte pojistku v horní části a nastavte úhel horní desky. Opětovným utážením zajistěte.
5. Odemkněte zámek klipu, abyste mohli nastavit výšku stojanu. Po nastavení požadované výšky klip uzamkněte.



TECHNICAL SPECIFICATION / TECHNISCHE SPECIFICATIE / TECHNISCHE DATEN / ESPECIFICACIONES TÉCNICAS / SPÉCIFICATIONS TECHNIQUES / SPECYFIKACJA TECHNICZNA / TECHNICKÁ SPECIFIKACE

Material	: ABS, Metal
Dimensions: Folded	: 175 x 200 x 335mm
Dimensions: Min height	: 23cm
Dimensions: Max height	: 29.5cm
Max. weight load per piece	: 15,0kg
Weight	: 2,70kg

The specifications are typical. The actual values can slightly change from one unit to the other. Specifications can be changed without prior notice.

The products referred to in this manual conform to the European Community Directives to which they are subject.

Specifications and design are subject to change without prior notice.

www.tronios.com

Copyright © 2023 by Tronios The Netherlands