

# audizio

## RPI19 SERIES RECORD PLAYER

Ref. nr.: 102.058



INSTRUCTION MANUAL  
GEBRUIKSAANWIJZING  
BEDIENUNGSANLEITUNG  
MANUAL DE INSTRUCCIONES  
MANUEL D'INSTRUCTIONS  
INSTRUKCJA OBSŁUGI  
NÁVOD K POUŽITÍ



# INDEX

<b>ENGLISH</b> .....	<b>5</b>
UNPACKING INSTRUCTION.....	6
POWER SUPPLY .....	6
CONTROLS AND CONNECTIONS .....	6
GETTING STARTED.....	6
RECORD PLAYER.....	7
BT STREAMING.....	7
AUX IN.....	7
<b>NEDERLANDS</b> .....	<b>8</b>
UITPAKKEN .....	9
AANSLUITSPANNING .....	9
BEDIENING .....	9
AAN DE SLAG.....	9
PLATENSPELER.....	10
BT STREAMING.....	10
AUX IN.....	10
<b>DEUTSCH</b> .....	<b>11</b>
AUSPACKEN .....	12
NETZANSCHLUSS .....	12
BEDIENUNG .....	12
ERSTE SCHRITTE .....	12
PLATTENSPIELER .....	13
BT STREAMING.....	13
AUX EINGANG .....	13
<b>ESPAÑOL</b> .....	<b>14</b>
INSTRUCCIONES DE DESEMBALAJE .....	15
FUENTE DE ALIMENTACIÓN.....	15
CONTROLES Y CONEXIONES.....	15
EMPEZANDO.....	16
TOCADISCOS .....	16
REPRODUCCIÓN BT .....	16
AUX IN.....	16
<b>FRANÇAIS</b> .....	<b>17</b>
DEBALLAGE.....	18
ALIMENTATION .....	18
COMMANDES ET CONNEXIONS.....	18
POUR COMMENCER .....	18
LECTEUR D'ENREGISTREMENTS .....	19
STREAMING BT .....	19
AUX IN.....	19
<b>POLSKI</b> .....	<b>20</b>
INSTRUKCJA ROZPAKOWANIA .....	21
ZASILANIE .....	21
STEROWANIE I POŁĄCZENIA.....	21
ROZPOCZĘCIE .....	22
ODTWARZACZ PŁYT.....	22
BT STREAMING.....	22
AUX IN.....	22
<b>ČESKY</b> .....	<b>23</b>
POKÝNY PO VYBALENÍ .....	24
NAPÁJENÍ .....	24
OVLÁDACÍ PRVKY A PŘIPOJENÍ .....	24
ZAČÍNÁME .....	24
PŘEHŘÁVAČ NAHRÁVEK.....	25
BT STREAMING.....	25
AUX IN.....	25
<b>TECHNICAL SPECIFICATION / TECHNISCHE SPECIFICATIE / TECHNISCHE DATEN / SPECIFICACIONES TÉCNICAS / SPÉCIFICATIONS TECHNIQUES / SPECYFIKACJA TECHNICZNA / TECHNICKÁ SPECIFIKACE</b> .....	<b>26</b>



## ENGLISH

Congratulations to the purchase of this Audizio product. Please read this manual thoroughly prior to using the unit in order to benefit fully from all features.

Read the manual prior to using the unit. Follow the instructions in order not to invalidate the warranty. Take all precautions to avoid fire and/or electrical shock. Repairs must only be carried out by a qualified technician in order to avoid electrical shock. Keep the manual for future reference.

- Prior to using the unit, please ask advice from a specialist. When the unit is switched on for the first time, some smell may occur. This is normal and will disappear after a while.
- The unit contains voltage carrying parts. Therefore do NOT open the housing.
- Do not place metal objects or pour liquids into the unit. This may cause electrical shock and malfunction.
- Do not place the unit near heat sources such as radiators, etc. Do not place the unit on a vibrating surface. Do not cover the ventilation holes.
- The unit is not suitable for continuous use.
- Be careful with the mains lead and do not damage it. A faulty or damaged mains lead can cause electrical shock and malfunction.
- When unplugging the unit from a mains outlet, always pull the plug, never the lead.
- Do not plug or unplug the unit with wet hands.
- If the plug and/or the mains lead are damaged, they need to be replaced by a qualified technician.
- If the unit is damaged to such an extent that internal parts are visible, do NOT plug the unit into a mains outlet and DO NOT switch the unit on. Contact your dealer. Do NOT connect the unit to a rheostat or dimmer.
- To avoid fire and shock hazard, do not expose the unit to rain and moisture.
- All repairs should be carried out by a qualified technician only.
- Connect the unit to an earthed mains outlet (220-240Vac/50Hz) protected by a 10-16A fuse.
- During a thunderstorm or if the unit will not be used for a longer period of time, unplug it from the mains. The rule is: Unplug it from the mains when not in use.
- If the unit has not been used for a longer period of time, condensation may occur. Let the unit reach room temperature before you switch it on. Never use the unit in humid rooms or outdoors.
- To prevent accidents in companies, you must follow the applicable guide lines and follow the instructions.
- Do not repeatedly switch the fixture on and off. This shortens the life time.
- Keep the unit out of the reach of children. Do not leave the unit unattended.
- Do not use cleaning sprays to clean switches. The residues of these sprays cause deposits of dust and grease. In case of malfunction, always seek advice from a specialist.
- Do not force the controls.
- This unit is with speaker inside which can cause magnetic field. Keep this unit at least 60cm away from computer or TV.
- If this product have a built-in lead-acid rechargeable battery. Please recharge the battery every 3 months if you are not going to use the product for a long period of time. Otherwise, the battery may be permanently damaged.
- If the battery is damaged please replace with same specifications battery. And dispose the damaged battery environment friendly.
- If the unit has fallen, always have it checked by a qualified technician before you switch the unit on again.
- Do not use chemicals to clean the unit. They damage the varnish. Only clean the unit with a dry cloth.
- Keep away from electronic equipment that may cause interference.
- Only use original spares for repairs, otherwise serious damage and/or dangerous radiation may occur.
- Switch the unit off prior to unplugging it from the mains and/or other equipment. Unplug all leads and cables prior to moving the unit.
- Make sure that the mains lead cannot be damaged when people walk on it. Check the mains lead before every use for damages and faults!
- The mains voltage is 220-240Vac/50Hz. Check if power outlet match. If you travel, make sure that the mains voltage of the country is suitable for this unit.
- Keep the original packing material so that you can transport the unit in safe conditions.



This mark attracts the attention of the user to high voltages that are present inside the housing and that are of sufficient magnitude to cause a shock hazard.



This mark attracts the attention of the user to important instructions that are contained in the manual and that he should read and adhere to.

The unit has been certified CE. It is prohibited to make any changes to the unit. They would invalidate the CE certificate and their guarantee!

**NOTE:** To make sure that the unit will function normally, it must be used in rooms with a temperature between 5°C/41°F and 35°C/95°F.



Electric products must not be put into household waste. Please bring them to a recycling centre. Ask your local authorities or your dealer about the way to proceed. The specifications are typical. The actual values can slightly change from one unit to the other. Specifications can be changed without prior notice.


*Do not attempt to make any repairs yourself. This would invalid your warranty. Do not make any changes to the unit. This would also invalid your warranty. The warranty is not applicable in case of accidents or damages caused by inappropriate use or disrespect of the warnings contained in this manual. Audizio cannot be held responsible for personal injuries caused by a disrespect of the safety recommendations and warnings. This is also applicable to all damages in whatever form.*

## UNPACKING INSTRUCTION

**CAUTION!** Carefully unpack the box upon receipt. Check the contents to ensure that all parts are present and have been received in good condition. Notify the shipper immediately and retain packaging material if any parts appear damaged from shipping or the package itself shows signs of mishandling. Save the package and all packaging materials. If the product must be returned, it is important that the product is returned in the original factory box and packaging. If the device has been exposed to drastic temperature fluctuation (e.g. after transportation), do not switch it on immediately. The arising condensation water might damage your device. Leave the device switched off until it has reached room temperature.

## POWER SUPPLY

The label on the back/under side of the product indicates the mains voltage to which it must be connected. Check that the mains voltage corresponds to this. Any other voltage than the one indicated may cause irreparable damage to the unit. The unit must also be connected directly to the mains voltage and no dimmer or adjustable power supply may be used.

 Always connect the device to a protected circuit (circuit breaker or fuse). Make sure the device has an appropriate electrical ground to avoid the risk of electrocution or fire.

## CONTROLS AND CONNECTIONS

### 1. Platter

Place your record here.

### 2. 45rpm adapter

This adapter allows you to play 45RPM records.

### 3. Tone arm

The fixed tonearm can be raised and lowered by hand, or by pressing the raise /lower lever.

### 4. Arm clip

This arm clip secures the tonearm while at rest or when not in use. The arm clip has been designed to remain in the up position whilst unlocked.

### 5. Stylus cartridge

Cartridge containing the stylus/needle.

### 6. Tone arm lever

Use to raise/lower the tone arm.

### 7. Autostop ON/OFF

This switch turns the auto stop-function on/off. When the automatic stop is enabled, the platter will start rotating as soon as the tone arm is placed over the record and will stop rotating when it has reached the end of the record. Some vinyl records stop before the end or do not stop when the end is reached. In this case set Auto-stop to OFF.

### 8. 33 / 45 / 78 RPM

Use to adjust the RPM of the turntable platter.

### 9. BT/phono/BT out

Rotate to choose between phono-, bt- or bt out modes.

BT enables playing music from a streaming device.

BT out enables directing the sound from phono record playback to wireless BT headphones- or speakers.

### 10. Pitch control

The turntable speed can be increased or decreased by approximately 10% by rotating the Pitch Control knob. To increase the speed, rotate the Pitch Control knob clockwise. To decrease the speed, rotate counter-clockwise.

### 11. Power & Volume control

To power on the record player, rotate clockwise until it clicks. When powered on, use this knob to adjust the volume for the internal speakers and headphones. To turn off the record player, rotate this knob counter clockwise until it clicks.

### 12. Headphone output

Connect your headphone with this 3,5 mm (1/8) jack connector.

### 13. Line output

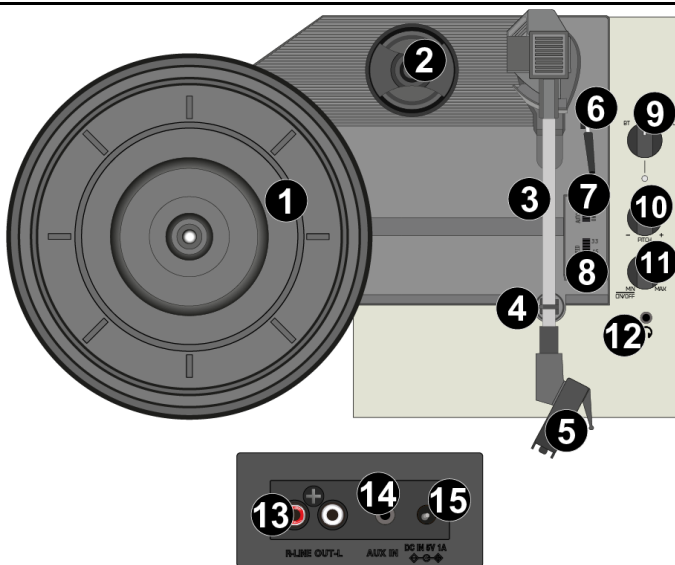
RCA connector line output to connect external speakers (not included).

### 14. AUX input

3.5 mm auxiliary input jack. The aux in connection will automatically override the turntable and BT functions. To resume using the turntable or BT functions, unplug the auxiliary cable from the aux in jack.

### 15. DC 5V IN

5V power socket for connecting the supplied power adapter.



## GETTING STARTED

- Remove the record player from the package box.
- Plug in the power adapter and turn on the device.

**Caution:** Use only the adapter supplied with the unit. Connecting a power supply with a different rating can cause permanent damage to the unit and may be hazardous.

## RECORD PLAYER

---

- Rotate the mode button to select Phono mode.
- Place the record on the turntable. If required, place the 45rpm adapter on the record spindle.
- Choose the desired playing speed using the speed selection switch (33-, 45- or 78rpm).
- Rotate the on/off and volume control clockwise to turn on the unit.
- Make sure that any protective cover is removed from the stylus.
- Unlock the tone arm by releasing the tone arm clip.
- Raise the arm by using the tone arm lever.
- Place the stylus vertically over the first track of the record, the turntable will start turning automatically.
- Lower the stylus slowly onto the record by using the tone arm lever.
- When a record comes to the end, the turntable will stop automatically if the auto-stop switch is in the ON position. If the switch is in the off position then it will keep turning until the switch is set in the ON position.
  - \* Some vinyl records stop before the end or do not stop when the end is reached. In this case set Auto-stop to OFF.
- Lift up the tone arm and put it on the rest when finished, always using the tone arm lever.
- Lock the tone arm by closing the tone arm clip.
- Re-attach the stylus cover.
- Turn off the power.

## BT STREAMING

---

Before transmission between your BT device and the radio is possible, both devices must be coupled. This process is called "pairing". The radio is served as a receiver, to receive the music stream to be played on the radio.

If you have already coupled to a BT device before, this connection will be restored automatically when both devices are in range and BT operation has been selected on the radio. "Pairing" does not have to be repeated. This function may need to be activated in your BT device, however.

- Set the mode knob to BT mode.
- Turn on the BT streaming function on your device. The device will scan for pairable BT devices in the reception range.
- Select "Audizio RP119" from the list with found devices.
- You can now play your music from your device, using the turntable player as speaker.

This device also features a BT transmitter, meaning that it is possible to play sound from the turntable player via BT to, for example, a BT speaker or wireless headphones. Rotate the mode knob to BT OUT mode to enable the BT transmitting function.

**Note:** When the turntable is being used as a BT speaker, all other playback functions cannot be used at the same time.

## AUX IN

---

You can listen to the music stored in other audio device or smart phone via the radio, through the connection to the 3.5 mm aux-in jack on the back side. Use a cable with 3.5 mm pins at both ends, one end connected to the aux-in jack on the radio, the other end connected to the earphone jack on the audio device (or line out socket if available).

Set the mode switch to AUX mode. Play music on the connected device, the sound will be emitted from the record player.

## NEDERLANDS

Hartelijk dank voor de aanschaf van dit Audizio product. Neemt u a.u.b. een paar momenten de tijd om deze handleiding zorgvuldig te lezen, aangezien wij graag willen dat u onze producten snel en volledig gebruikt.

Lees deze handleiding eerst door alvorens het product te gebruiken. Volg de instructies op anders zou de garantie wel eens kunnen vervallen. Neem ook altijd alle veiligheidsmaatregelen om brand en/of een elektrische schok te voorkomen. Tevens is het ook raadzaam om reparaties / modificaties e.d. over te laten aan gekwalificeerd personeel om een elektrische schok te voorkomen. Bewaar deze handleiding ook voor toekomstig gebruik.

- Bewaar de verpakking zodat u indien het apparaat defect is, dit in de originele verpakking kunt opsturen om beschadigingen te voorkomen.
- Voordat het apparaat in werking wordt gesteld, altijd eerst een deskundige raadplegen. Bij het voor de eerste keer inschakelen kan een bepaalde reuk optreden. Dit is normaal en verdwijnt na een poos.
- In het apparaat bevinden zich onder spanning staande onderdelen; open daarom NOOIT dit apparaat.
- Plaats geen metalen objecten en mors geen vloeistof in het effect. Dit kan leiden tot elektrische schokken of defecten.
- Toestel niet opstellen in de buurt van warmtebronnen zoals radiatoren etc. en niet op een vibrerende onder- grond plaatsen. Dek ventilatieopeningen nooit af.
- Het apparaat is niet geschikt voor continu gebruik.
- Wees voorzichtig met het netsnoer en beschadig deze niet. Als het snoer kapot of beschadigd is, kan dit leiden tot elektrische schokken of defecten.
- Als u de stekker uit het stopcontact neemt, trek dan niet aan het snoer, maar aan de stekker.
- Om brand of elektrische schok te voorkomen, dient u dit apparaat niet bloot te stellen aan regen of vocht.
- Verwijder of plaats een stekker nooit met natte handen resp. uit en in het stopcontact.
- Indien zowel de stekker en/of netsnoer als snoeringang in het apparaat beschadigd zijn dient dit door een vakman hersteld te worden.
- Indien het apparaat zo beschadigd is dat inwendige (onder)delen zichtbaar zijn mag de stekker NOOIT in het stopcontact worden geplaatst en het apparaat NOOIT worden ingeschakeld. Neem in dit geval contact op met de dealer.
- Sluit het apparaat nooit op een dimmer aan.
- Reparatie aan het apparaat dient te geschieden door een vakman of een deskundige.
- Sluit het apparaat alleen aan op een 220-240VAC / 50Hz (geaard) stopcontact, verbonden met een 10-16A meterkastgroep.
- Bij onweer altijd de stekker uit het stopcontact halen, zo ook wanneer het apparaat voor een langere tijd niet gebruikt wordt. Stelregel: Bij geen gebruik stekker verwijderen.
- Als u het apparaat lang niet gebruikt heeft en het weer wil gebruiken kan er condens ontstaan; laat het apparaat eerst op kamertemperatuur komen alvorens het weer in werking te stellen.
- Apparaat nooit in vochtige ruimten en buiten gebruiken.
- Om ongevallen in bedrijven te voorkomen moet rekening worden gehouden met de daarvoor geldende richtlijnen en moeten de aanwijzingen/waarschuwingen worden gevolgd.
- Het apparaat buiten bereik van kinderen houden. Bovendien mag het apparaat nooit onbeheerd gelaten worden.
- Gebruik geen schoonmaakspray om de schakelaars te reinigen. Restanten van deze spray zorgen ervoor dat smeer en stof ophopen. Raadpleeg bij storing te allen tijde een deskundige.
- Gebruik geen overmatige kracht bij het bedienen van het apparaat.
- Dit apparaat kan magnetisch veld veroorzaken. Houd dit apparaat ten minste 60 cm afstand van de computer of tv.
- Indien dit apparaat beschikt over een loodaccu, dient deze tenminste elke 3 maanden opgeladen te worden indien deze voor een langere periode niet wordt gebruikt anders bestaat de kans dat de accu permanent beschadigd.
- Bij een ongeval met dit product altijd eerst een deskundige raadplegen alvorens opnieuw te gebruiken.
- Tracht het apparaat niet schoon te maken met chemische oplossingen. Dit kan de lak beschadigen. Gebruik een droge doek om schoon te maken.
- Blijf uit de buurt van elektronische apparatuur die bromstoringen zouden kunnen veroorzaken.
- Bij reparatie dienen altijd originele onderdelen te worden gebruikt om onherstelbare beschadigingen en/of ontoelaatbare straling te voorkomen.
- Schakel eerst het toestel uit voordat u het netsnoer verwijdert. Verwijder netsnoer en aansluitsnoeren voordat u dit product gaat verplaatsen.
- Zorg ervoor dat het netsnoer niet beschadigd/defect kan raken wanneer mensen erover heen lopen. Het netsnoer vóór ieder gebruik controleren op breuken/defecten!
- In Nederland/België is de netspanning 220-240Vac/50Hz. Indien u reist (en u neemt het apparaat mee) informeer dan naar de netspanning in het land waar u verblijft.



Deze markering wordt weergegeven om u erop attent te maken dat een levensgevaarlijke spanning in het product aanwezig is en dat bij aanraking van deze delen een elektrische schok wordt verkregen.



Deze instructiemarkering wordt weergegeven om u erop te wijzen dat de instructie zeer belangrijk is om te lezen en/of op te volgen.

**OPMERKING:** Om zeker te zijn van een correcte werking, dient u dit apparaat in een ruimte te gebruiken waar de temperatuur tussen de 5°C/41°F en 35°C/95°F ligt.



Raadpleeg eventueel [www.wecycle.nl](http://www.wecycle.nl) en/of [www.vrom.nl](http://www.vrom.nl) v.w.b. het afdanken van elektronische apparaten in het kader van de WEEE-regeling. Vele artikelen kunnen worden gerecycled, gooi ze daarom niet bij het huisvuil maar lever ze in bij een gemeentelijk depot of uw dealer. Lever ook afgedankte batterijen in bij uw gemeentelijk depot of bij de dealer, zie [www.stibat.nl](http://www.stibat.nl)

*Alle (defecte) artikelen dienen gedurende de garantieperiode altijd retour te worden gezonden in de originele verpakking. Voer zelf geen reparaties uit aan het toestel; in elk geval vervalt de totale garantie. Ook mag het toestel niet eigenmachtig worden gemodificeerd, ook in dit geval vervalt de totale garantie. Ook vervalt de garantie bij ongevallen en beschadigingen in elke vorm t.g.v. onoordeelkundig gebruik en het niet in acht nemen van het gestelde in deze gebruiksaanwijzing. Tevens aanvaardt Audizio geen enkele aansprakelijkheid in geval van persoonlijke ongelukken als gevolg van het niet naleven van veiligheidsinstructies en waarschuwingen. Dit geldt ook voor gevolgschade in welke vorm dan ook.*



## UITPAKKEN

**LET OP!** Pak na ontvangst de doos zorgvuldig uit. Controleer of alle onderdelen aanwezig- en in goede staat ontvangen zijn. Bij transportschade of bij het ontbreken van onderdelen onmiddellijk de verkopende partij inlichten. Bewaar de verpakking en het verpakkingsmateriaal. Indien het product moet worden teruggestuurd, is het belangrijk dat het product in originele verpakking wordt geretourneerd. Schakel het apparaat niet onmiddellijk in als het apparaat is blootgesteld aan drastische temperatuurverschillen (bv. na het transport). De ontstane condensatie kan het apparaat beschadigen. Zorg ervoor dat het apparaat eerst op kamertemperatuur komt alvorens het aan te sluiten.

## AANSLUITSPANNING

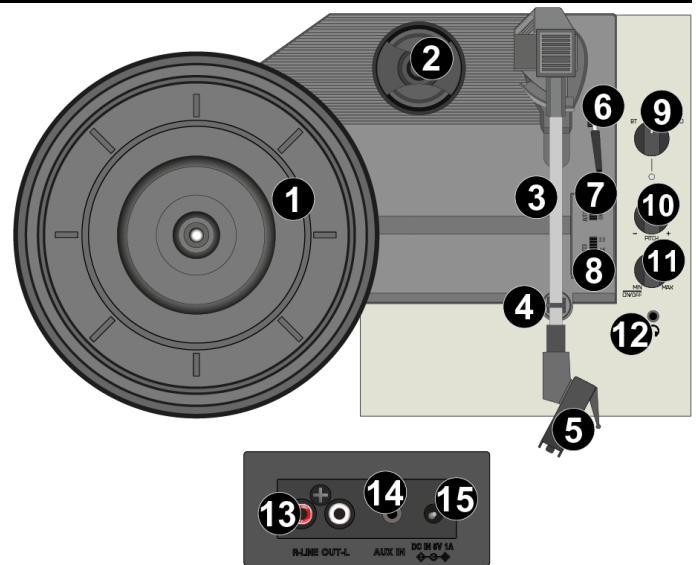
Op het label aan de achterzijde van het product staat aangegeven op welke netspanning deze moet worden aangesloten. Controleer of de netspanning hiermee overeenkomt, bij alle andere netspanningen dan aangegeven kan het apparaat onherstelbaar worden beschadigd. Tevens moet het apparaat direct op de netspanning worden aangesloten en mag géén dimmer of regelbare voeding worden gebruikt.



Sluit het apparaat altijd aan op een beschermd circuit (aardlekschakelaar of zekering). Zorg ervoor dat het apparaat voldoende elektrisch is geaard om het risico op elektrocutie of brand te vermijden.

## BEDIENING

- 1. Plateau**  
Plaats hier uw langspeelplaat.
- 2. 45rpm adapter**  
Met deze adapter kun je 45-toerenplaten afspelen.
- 3. Toonarm**  
De vaste toonarm kan handmatig worden opgetild en neergelaten.
- 4. Toonarm-klem**  
Deze armklem borgt de toonarm wanneer deze niet wordt gebruikt.
- 5. Cartridge met naald**  
Als de platenspeler niet wordt gebruikt is het raadzaam om de verwijderbare beschermkap over de stylus/naald te plaatsen.
- 6. Toonarm-hendel**  
Gebruiken om de toonarm op te tillen / neer te laten.
- 7. Autostop-schakelaar**  
Deze schakelaar zet de automatische stop-functie aan/uit. Wanneer de automatische stop is ingeschakeld, begint het platform te draaien zodra de toonarm over de plaat wordt geplaatst en stopt het met draaien wanneer deze het einde van de plaat heeft bereikt. Sommige vinylplaten stoppen voor het einde of stoppen niet wanneer het einde is bereikt. Stel in dat geval Auto-stop in op OFF.
- 8. 33 / 45 / 78 RPM**  
Met deze schakelaar regelt u het toerenental van de platenspeler.
- 9. BT/phono/BT out**  
Draaien om te kiezen tussen phono-, bt- of bt out.  
BT maakt het afspelen van muziek via een streamingapparaat mogelijk.  
Met BT out kun je het geluid van een phono-opname afspelen naar een draadloze BT-hoofdtelefoon of -luidsprekers.
- 10. Pitch**  
De snelheid van de draaitafel kan met ongeveer 10% worden verhoogd of verlaagd door aan de Pitch Control-knop te draaien (fijnafstelling). Draai de Pitch regelknop met de klok mee om de snelheid te verhogen. Draai tegen de klok in om de snelheid te verlagen.
- 11. Power & Volume**  
Draai deze knop naar rechts totdat deze klikt, om de platenspeler in te schakelen. Wanneer ingeschakeld, gebruikt u deze knop om het volume voor de interne luidsprekers (en hoofdtelefoon) aan te passen. Om de platenspeler uit te zetten, draait u deze knop tegen de klok in totdat deze klikt.
- 12. Hoofdtelefoonuitgang**  
3.5mm jack connector-aansluiting voor een hoofdtelefoon.
- 13. Lijnuitgang**  
RCA-connector lijnuitgang om bijvoorbeeld externe luidsprekers aan te sluiten (niet inbegrepen).
- 14. AUX-ingang**  
3,5 mm jack aux-ingang.
- 15. DC 5V stroomingang**  
5V voedingsaansluiting voor het aansluiten van de meegeleverde voedingsadapter.



## AAN DE SLAG

- Haal de platenspeler uit de verpakkingsdoos.
- Sluit de voedingsadapter aan en zet het apparaat aan.

**Let op:** Gebruik alleen de bij de radio geleverde adapter. Het aansluiten van een voeding met een andere waarde kan permanente schade aan de platenspeler veroorzaken en kan gevaarlijk zijn.

## PLATENSPELER

---

- Selecteer de Phono-modus door aan de modusschakelaar te draaien en "phono" te kiezen.
- Plaats de plaat op de draaitafel. Plaats indien nodig de 45-toeren adapter op de platenspeler.
- Kies de gewenste afspeelsnelheid met de snelheidskeuzeschakelaar (33-, 45- of 78-toeren).
- Draai de aan/uit- en volumeknop met de klok mee om het toestel in te schakelen.
- Zorg ervoor dat de beschermkap van de naald is verwijderd.
- Ontgrendel de toonarm door de toonarmklem los te maken.
- Breng de arm omhoog met behulp van de toonarmhendel.
- Plaats de naald boven de plaat, de draaitafel begint automatisch te draaien.
- Laat de naald langzaam op de plaat zakken met behulp van de toonarmhendel.
- Als een plaat het einde bereikt, stopt de draaitafel automatisch als de auto-stopschakelaar op ON staat. Als de schakelaar in de uit-stand staat, blijft hij draaien totdat de schakelaar in de AAN-stand wordt gezet.
  - \* Sommige vinylplaten stoppen voor het einde of stoppen niet wanneer het einde is bereikt. Stel in dat geval Auto-stop in op OFF.
- Til de toonarm op en zet hem op de steun wanneer u klaar bent, altijd met behulp van de toonarmhendel.
- Vergrendel de toonarm door de toonarmklem te sluiten.
- Plaats de beschermkap van de stylus terug.
- Schakel het apparaat uit.

## BT STREAMING

---

Voordat transmissie tussen uw BT-apparaat en de radio mogelijk is, moeten beide apparaten gekoppeld worden. Dit proces wordt "pairing" genoemd. De radio dient als ontvanger, om de muziekstroom te ontvangen die op de radio moet worden afgespeeld. Als u al eerder met een BT-apparaat hebt gekoppeld, wordt deze verbinding automatisch hersteld wanneer beide apparaten binnen bereik zijn en de BT-bediening op de radio is geselecteerd. "Koppelen" hoeft niet te worden herhaald. Deze functie moet mogelijk wel geactiveerd worden op uw BT-apparaat.

- Zet de modusschakelaar op BT-modus.
- Zet de BT-streamingfunctie op uw apparaat aan. Het apparaat zoekt naar koppelbare BT-apparaten in het ontvangstbereik.
- Selecteer "Audizio RP119" uit de lijst met gevonden apparaten.
- U kunt nu uw muziek afspelen vanaf uw apparaat, met de platenspeler als luidspreker.

Dit apparaat heeft ook een BT-zender, wat betekent dat het mogelijk is om geluid van de platenspeler via BT af te spelen naar bijvoorbeeld een BT-luidspreker of draadloze hoofdtelefoon. Draai de modusknop naar de BT OUT-modus om de BT-zenderfunctie in te schakelen.

**Opmerking:** Wanneer de platenspeler als BT-luidspreker wordt gebruikt, kunnen alle andere afspeelfuncties niet tegelijkertijd worden gebruikt.

## AUX IN

---

U kunt via de radio naar de muziek luisteren die op een ander audioapparaat of smartphone is opgeslagen, via de 3,5 mm aux-in aansluiting aan de voorkant. Gebruik een kabel met 3,5 mm aansluitpennen aan beide uiteinden, het ene uiteinde aangesloten op de aux-in aansluiting van de radio, het andere uiteinde aangesloten op de oortelefoonaansluiting van het audioapparaat (of lijnuitgang indien beschikbaar). Zet de modusschakelaar op AUX-modus. Speel muziek af op het aangesloten apparaat, het geluid zal worden weergegeven door de platenspeler.

## DEUTSCH

Vielen Dank für den Kauf dieses Audiziosgeräts. Nehmen Sie sich einen Augenblick Zeit, um diese Anleitung sorgfältig durchzulesen, damit Sie die Möglichkeiten, die unser Produkt bietet, sofort voll ausnutzen können.

Lesen Sie erst die Anleitung vollständig vor der ersten Inbetriebnahme durch. Befolgen Sie die Anweisung, da sonst jeglicher Garantieanspruch verfällt. Treffen Sie stets alle Sicherheitsvorkehrungen um Feuer und/oder Stromschlag zu vermeiden. Reparaturen dürfen nur von qualifiziertem Fachpersonal ausgeführt werden, um Stromschlag zu vermeiden. Bewahren Sie diese Anleitung für spätere Bezugnahme auf.

- Bewahren Sie die Verpackung auf, um das Gerät im Bedarfsfall sicher transportieren zu können.
  - Bevor das Gerät in Betrieb genommen wird, muss es erst von einem Fachmann überprüft werden. Bei der ersten Benutzung kann etwas Geruch auftreten. Das ist normal und verschwindet nach einer Weile
  - Das Gerät enthält unter Spannung stehende Teile. Daher NIEMALS das Gehäuse öffnen.
  - Keine Metallgegenstände oder Flüssigkeiten ins Gerät dringen lassen. Sie können zu Stromschlag und Defekten führen.
  - Gerät nicht in der Nähe von Wärmequellen wie Heizkörpern aufstellen. Nicht auf eine vibrierende Oberfläche stellen. Niemals die Belüftungsschlitze abdecken.
  - Das Gerät ist nicht für Dauerbetrieb geeignet.
  - Gehen Sie vorsichtig mit dem Netzkabel um und beschädigen Sie es nicht. Eine beschädigte Netzschnur kann zu Stromschlag und Defekten führen.
  - Wenn Sie das Gerät vom Netz trennen, immer am Stecker ziehen, niemals an der Schnur.
  - Um Feuer und Stromschlag zu vermeiden, das Gerät vor Regen und Feuchtigkeit schützen.
  - Den Stecker nie mit nassen Händen in eine Netzsteckdose stecken oder abziehen.
  - Wenn sowohl der Stecker und/oder die Netzschnur bzw. der Kabeleintritt ins Gerät beschädigt sind, müssen sie von einem Fachmann repariert werden.
  - Wenn das Gerät so beschädigt ist, dass Innenteile sichtbar sind, darf der Stecker NICHT in eine Steckdose gesteckt werden und das Gerät darf NICHT eingeschaltet werden. Wenden Sie sich in dem Fall an Ihren Fachhändler. Das Gerät darf nicht an einen Dimmer angeschlossen werden.
  - Reparaturen dürfen nur von einem Fachmann oder Sachverständigen ausgeführt werden.
  - Das Gerät nur an eine geerdete 10-16A Netzsteckdose mit 220-240V AC/50Hz Spannung anschließen.
  - Bei Gewitter oder längerem Nichtgebrauch den Netzstecker abziehen. Die Regel gilt: Bei Nichtgebrauch Netzstecker abziehen.
  - Wenn das Gerät längere Zeit nicht benutzt wurde, kann sich Kondenswasser gebildet haben. Lassen Sie das Gerät erst auf Zimmertemperatur kommen, bevor Sie es einschalten.
- Das Gerät nicht in feuchten Räumen oder im Freien benutzen.
  - Um Unfällen in der Öffentlichkeit vorzubeugen, müssen die geltenden Richtlinien beachtet und die Anweisungen/Warnungen befolgt werden.
  - Niemals das Gerät kurz hintereinander ein- und ausschalten. Dadurch verkürzt sich die Lebensdauer erheblich.
  - Das Gerät außerhalb der Reichweite von Kindern halten. Das Gerät niemals unbeaufsichtigt lassen.
  - Die Regler nicht mit Reinigungssprays reinigen. Diese hinterlassen Rückstände, die zu Staub- und Fettansammlungen führen. Bei Störungen immer einen Fachmann um Rat fragen.
  - Das Gerät nur mit sauberen Händen bedienen.
  - Das Gerät nicht mit Gewalt bedienen.
  - Dieses Gerät kann dazu führen Magnetfeld. Halten Sie das Gerät mindestens 60 cm vom Computer oder Fernseher.
  - Wenn dieses Gerät eine Blei-Säure-Batterie hat, soll dies jede 3 Monate zumindest wieder aufgeladen werden, wenn es nicht für eine längere Zeit nicht benutzt wird, sonst ist es möglich, dass die Batterie dauerhaft beschädigt.
  - Fachmann um Rat fragen, bevor Sie es wieder einschalten.
  - Keine chemischen Reinigungsmittel benutzen, die den Lack beschädigen. Das Gerät nur mit einem trockenen Tuch abwischen.
  - Nicht in der Nähe von elektronischen Geräten benutzen, die Brummstörungen verursachen können.
  - Bei Reparaturen nur die Original-Ersatzteile verwenden, um starke Schäden und/oder gefährliche Strahlungen zu vermeiden.
  - Bevor Sie das Netz- und/oder Anschlusskabel abziehen, erst das Gerät ausschalten. Netz- und Anschlusskabel abziehen, bevor Sie das Gerät umstellen.
  - Sorgen Sie dafür, dass das Netzkabel nicht beschädigt werden kann, wenn Menschen darüber laufen. Das Netzkabel vor jedem Einsatz auf Brüche/Schadstellen überprüfen.
  - In Deutschland beträgt die Netzspannung 220-240V AC / 50Hz. Wenn Sie das Gerät auf Reisen mitnehmen, prüfen Sie, ob die örtliche Netzspannung den Anforderungen des Geräts entspricht.



Dieses Zeichen weist den Benutzer darauf hin, dass lebensgefährliche Spannungen im Gerät anliegen, die bei Berührung einen Stromschlag verursachen.



Dieses Zeichen lenkt die Aufmerksamkeit des Benutzers auf wichtige Hinweise in der Anleitung hin, die unbedingt eingehalten werden müssen.

**HINWEIS:** Um einen einwandfreien Betrieb zu gewährleisten, muss die Raumtemperatur zwischen 5° und 35°C liegen.



Tronios BV Registrierungsnummer : DE51181017 (ElektroG).

Dieses Produkt darf am Ende seiner Lebensdauer nicht über den normalen Haushaltsabfall entsorgt werden, sondern muss an einem Sammelpunkt für das Recycling abgegeben werden. Hiermit leisten Sie einen wichtigen Beitrag zum Schutze unserer Umwelt.

Tronios BV Registrierungsnummer : 21003000 (BatterieG).

Lithiumbatterien und Akkupacks sollten nur im entladenen Zustand in die Altbatteriesammelgefäße bei Handel und bei öffentlich-rechtlichen Entsorgungsträgern gegeben werden. Bei nicht vollständig entladenen Batterien Vorsorge gegen Kurzschluss treffen durch Isolieren der Pole mit Klebestreifen. Der Endnutzer ist zur Rückgabe von Altbatterien gesetzlich verpflichtet.

*Reparieren Sie das Gerät niemals selbst und nehmen Sie niemals eigenmächtig Veränderungen am Gerät vor. Sie verlieren dadurch den Garantieanspruch. Der Garantieanspruch verfällt ebenfalls bei Unfällen und Schäden in jeglicher Form, die durch unsachgemäßen Gebrauch und Nichtbeachtung der Warnungen und Sicherheitshinweise in dieser Anleitung entstanden sind. Audizio ist in keinem Fall verantwortlich für persönliche Schäden in Folge von Nichtbeachtung der Sicherheitsvorschriften und Warnungen. Dies gilt auch für Folgeschäden jeglicher Form.*

## AUSPACKEN

Packen Sie das Gerät sofort nach Empfang aus und prüfen Sie den Inhalt. Wenn Teile fehlen oder beschädigt sind, benachrichtigen Sie sofort den Spediteur und bewahren Sie die Verpackung auf. Falls ein Gerät ins Werk zurückgeschickt werden muss, ist es wichtig, dass es in der Originalverpackung versandt wird. Das Gerät darf nicht in Betrieb genommen werden, nachdem es von einem kalten in einen warmen Raum gebracht wurde. Das dabei entstehende Kondenswasser kann unter Umständen Ihr Gerät zerstören. Lassen Sie das Gerät solange ausgeschaltet, bis es Zimmertemperatur erreicht hat!

## NETZANSCHLUSS

Die benötigte Versorgungsspannung steht auf dem Typenschild auf der Rückseite des Geräts. Die angegebenen Stromwerte entsprechen einem Durchschnittswert bei normalem Betrieb. Alle Geräte müssen direkt ans Netz angeschlossen werden und dürfen nicht über Dimmerpacks geschaltet werden. Bevor Sie eine Spannung anlegen, prüfen Sie, ob der Wert der zulässigen Spannung entspricht.



Verbinden Sie immer das Gerät an einem geschützten Schaltkreis (Leistungsschalter oder Sicherung). Stellen Sie sicher, das Gerät ist elektrisch geerdet, um das Risiko eines Stromschlags oder Feuer zu vermeiden.

## BEDIENUNG

### 1. Plattenteller

Platzieren Sie Ihre LP hier.

### 2. 45rpm-Adapter

Mit diesem Adapter können Sie 45rpm-Schallplatten abspielen.

### 3. Tonarm

Der feste Tonarm kann manuell angehoben und abgesenkt werden.

### 4. Tonarmklemme

Diese Armklemme sichert den Tonarm, wenn er nicht benutzt wird.

### 5. Tonabnehmer mit Nadel

Wenn der Plattenspieler nicht benutzt wird, empfiehlt es sich, die abnehmbare Schutzhülle über die Nadel zu legen.

### 6. Tonarmhebel

Zum Anheben/Absenken des Tonarms.

### 7. Autostop-Schalter

Dieser Schalter schaltet die Autostop-Funktion ein/aus. Wenn die Autostop-Funktion eingeschaltet ist, beginnt sich der Plattenteller zu drehen, sobald der Tonarm über die Schallplatte gelegt wird, und hört auf, sich zu drehen, wenn er das Ende der Schallplatte erreicht. Manche Schallplatten stoppen vor dem Ende oder halten nicht an, wenn das Ende erreicht ist. Stellen Sie in diesem Fall Auto-Stop auf OFF.

### 8. 33 / 45 / 78 U/min

Verwenden Sie diesen Schalter, um die Geschwindigkeit des Plattenspielers zu steuern.

### 9. BT/phono/BT-Ausgang

Drehen Sie diesen Schalter, um zwischen Phono-, BT- oder BT-Ausgang zu wählen.

BT ermöglicht die Musikwiedergabe über ein Streaming-Gerät.

Mit BT out können Sie den Ton einer Phono-Aufnahme über drahtlose BT-Kopfhörer oder -Lautsprecher wiedergeben.

### 10. Pitch

Die Geschwindigkeit des Plattenspielers kann durch Drehen des Pitch-Reglers (Feineinstellung) um etwa 10% erhöht oder verringert werden. Drehen Sie den Pitch-Regler im Uhrzeigersinn, um die Geschwindigkeit zu erhöhen. Drehen Sie ihn gegen den Uhrzeigersinn, um die Geschwindigkeit zu verringern.

### 11. Power & Lautstärke

Drehen Sie diesen Knopf im Uhrzeigersinn, bis er einrastet, um den Plattenspieler einzuschalten. Wenn er eingeschaltet ist, können Sie mit diesem Regler die Lautstärke für die internen Lautsprecher (und Kopfhörer) einstellen. Um den Plattenspieler auszuschalten, drehen Sie diesen Knopf gegen den Uhrzeigersinn, bis er einrastet.

### 12. Kopfhörerausgang

3,5-mm-Klinkenanschluss für Kopfhörer.

### 13. Line-Ausgang

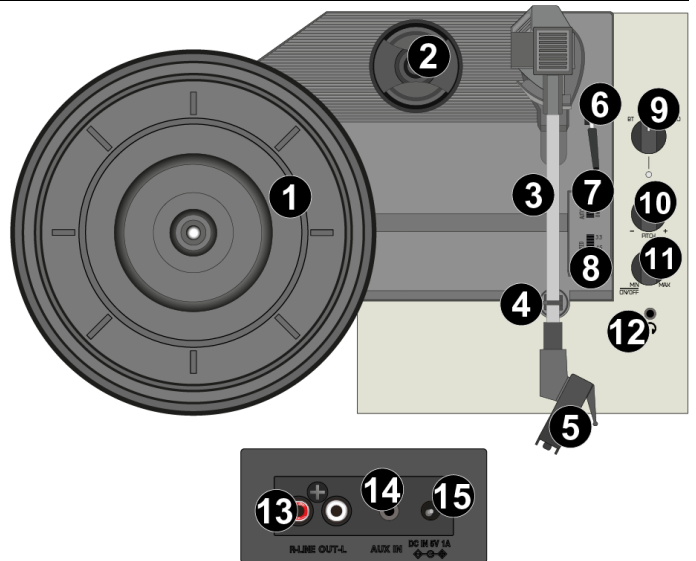
Line-Ausgang mit RCA-Stecker für den Anschluss von z. B. externen Lautsprechern (nicht im Lieferumfang enthalten).

### 14. AUX-Eingang

3,5-mm-Klinkenbuchse als Hilfeingang.

### 15. DC 5V Stromeingang

5V-Netzbuchse zum Anschluss des mitgelieferten Netzteils.



## ERSTE SCHRITTE

- Nehmen Sie die Drehscheibe aus dem Verpackungskarton.
- Schließen Sie den Netzadapter an und schalten Sie das Gerät ein.

**Hinweis:** Verwenden Sie nur den gelieferten Adapter. Der Anschluss eines Netzteils mit einem anderen Nennwert kann zu dauerhaften Schäden führen und gefährlich sein.

## PLATTENSPIELER

---

- Drehen Sie den Modus-Schalter, um den Phono-Modus auszuwählen.
- Legen Sie die Schallplatte auf den Plattenteller. Legen Sie ggf. den 45 U/min-Adapter auf den Plattenteller.
- Wählen Sie die gewünschte Wiedergabegeschwindigkeit mit dem Geschwindigkeitsschalter (33-, 45- oder 78-rpm).
- Drehen Sie den Netzschalter und den Lautstärkereglern im Uhrzeigersinn, um das Gerät einzuschalten.
- Stellen Sie sicher, dass die Schutzkappe des Stiftes entfernt ist.
- Entriegeln Sie den Tonarm durch Lösen der Tonarmklammer.
- Heben Sie den Arm mit dem Tonarmhebel an.
- Führen Sie die Nadel über die Schallplatte, der Plattenteller beginnt sich automatisch zu drehen.
- Senken Sie die Nadel mit Hilfe des Tonarmhebels langsam auf die Schallplatte ab.
- Wenn eine Schallplatte das Ende erreicht, hält der Plattenspieler automatisch an, wenn sich der Auto-Stopp-Schalter in der Position ON befindet. Befindet sich der Schalter in der Position OFF, dreht er sich weiter, bis der Schalter in die Position ON gedreht wird.
  - \* Manche Schallplatten stoppen vor dem Ende oder halten nicht an, wenn das Ende erreicht ist. Stellen Sie in diesem Fall Auto-Stopp auf OFF.
- Heben Sie den Tonarm an und legen Sie ihn auf den Ständer, wenn Sie fertig sind, indem Sie immer den Tonarmhebel benutzen.
- Verriegeln Sie den Tonarm durch Schließen der Tonarm Klammer.
- Setzen Sie die Schutzkappe des Stiftes wieder auf.
- Schalten Sie das Gerät aus.

## BT STREAMING

---

Bevor eine Übertragung zwischen Ihrem BT-Gerät und dem Funkgerät möglich ist, müssen beide Geräte gekoppelt werden. Dieser Vorgang wird als "Pairing" bezeichnet. Das Radio dient als Empfänger, um den Musikstrom für die Wiedergabe im Radio zu empfangen. Wenn Sie schon einmal mit einem BT-Gerät gekoppelt haben, wird diese Verbindung automatisch wiederhergestellt, wenn beide Geräte in Reichweite sind und der BT-Betrieb am Radio ausgewählt wurde. Das "Pairing" muss nicht wiederholt werden. Diese Funktion muss jedoch möglicherweise in Ihrem BT-Gerät aktiviert werden.

- Stellen Sie den Modusschalter auf den BT-Modus.
- Schalten Sie die BT-Streaming-Funktion an Ihrem Gerät ein. Das Gerät sucht nach koppelbaren BT-Geräten im Empfangsbereich.
- Wählen Sie "Audizio RP119" aus der Liste der gefundenen Geräte.
- Sie können nun Ihre Musik von Ihrem Gerät abspielen, indem Sie den Plattenspieler als Lautsprecher verwenden.

Dieses Gerät verfügt auch über einen BT-Sender, d. h. es ist möglich, den Ton vom Plattenspieler über BT z. B. an einen BT-Lautsprecher oder einen drahtlosen Kopfhörer zu übertragen. Drehen Sie den Moduswahlschalter auf den Modus BT OUT, um die BT-Senderfunktion zu aktivieren.

**Hinweis:** Wenn der Plattenspieler als BT-Lautsprecher verwendet wird, können alle anderen Wiedergabefunktionen nicht gleichzeitig genutzt werden.

## AUX EINGANG

---

Sie können die auf einem anderen Audiogerät oder Smartphone gespeicherte Musik über die 3,5-mm-Aux-In-Buchse an der Vorderseite des Radios anhören. Verwenden Sie ein Kabel mit 3,5-mm-Klinkenstiften an beiden Enden, wobei ein Ende an die Aux-In-Buchse des Radios und das andere Ende an die Kopfhörerbuchse des Audiogeräts (oder den Line-Ausgang, falls vorhanden) angeschlossen wird. Stellen Sie den Modusschalter auf AUX-Modus.

Spielen Sie Musik auf dem angeschlossenen Gerät ab, der Ton wird vom Plattenspieler wiedergegeben.

Felicitaciones a la compra de este producto Audizio. Por favor lea atentamente este manual antes de usar el aparato para disfrutar al completo de sus prestaciones.

Seguir las instrucciones le permite no invalidar la garantía. Tome todas las precauciones para evitar que se produzca fuego o una descarga eléctrica. Las reparaciones solo deben llevarse a cabo por técnicos cualificados para evitar descargas eléctricas. Guarde el manual para futuras consultas.

sentirse cierto olor. Esto es normal y desaparece al poco tiempo.

- Este aparato contiene piezas que llevan voltaje. Por lo tanto NO abra la carcasa.
- No coloque objetos metálicos o vierta líquidos dentro del aparato. Podría producir descargas eléctricas y fallos en el funcionamiento.
- No coloque el aparato cerca de fuentes de calor tipo radiadores, etc. No coloque el aparato en superficies vibratorias. No tape los agujeros de ventilación.
- Este aparato no está preparado para un uso continuado.
- Tenga cuidado con el cable de alimentación y no lo dañe. Un daño o defecto en el cable de alimentación puede producir una descarga eléctrica o fallo en el funcionamiento.
- Cuando desconecte el aparato de la toma de corriente, siempre tire de la clavija, nunca del cable.
- No enchufe o desenchufe el aparato con las manos mojadas.
- Si la clavija y/o el cable de alimentación están dañados, necesitan reemplazarse por un técnico cualificado.
- Si el aparato está dañado de modo que puedan verse sus partes internas, NO conecte el aparato a la toma de corriente y NO lo encienda. Contacte con su distribuidor. NO conecte el aparato a un reostato o dimmer.
- Para evitar un fuego o peligro de descarga, no exponga el aparato a la lluvia y a la humedad.
- Todas las reparaciones deben llevarse a cabo exclusivamente por técnicos cualificados.
- Conecte el aparato a una toma de corriente con toma de tierra (220-240Vca/50Hz) protegida por un fusible de 10-16A.
- Durante una tormenta o si el aparato no va a usarse durante un periodo largo de tiempo, desconéctelo de la toma de corriente. La regla es: Desconéctelo si no lo va a usar.
- Si el aparato no se ha usado en mucho tiempo puede producirse condensación. Deje el aparato a temperatura ambiente antes de encenderlo. Nunca utilice el aparato en ambientes húmedos o en el exterior.
- Para prevenir accidentes en las empresas, debe seguir las directrices aplicables y seguir las instrucciones.
- No lo apague y encienda repetidamente. Esto acorta su tiempo de vida.
- Mantenga el aparato fuera del alcance de los niños. No deje el aparato sin vigilancia.
- No utilice sprays limpiadores para limpiar los interruptores. Los residuos de estos sprays producen depósitos de polvo y grasa. En caso de mal funcionamiento, siempre consulte a un profesional.
- No fuerce los controles.
- Si el aparato se ha caído, siempre haga que lo verifique un técnico cualificado antes de encenderlo otra vez.
- NO utilice productos químicos para limpiar el aparato. Dañan el barniz. Tan solo límpielo con un trapo seco.
- Manténgalo lejos de equipos electrónicos ya que pueden producir interferencias.
- Si este producto incorpora una batería recargable con base ácida, por favor recargue batería cada 3 meses si no va a usar la unidad por un tiempo prolongado. En caso contrario la batería podría dañarse.
- Solo utilice recambios originales para las reparaciones, de otro modo pueden producirse daños serios y/o radiaciones peligrosas.
- Apague el aparato antes de desconectarlo de la toma de corriente y/o de otros equipos. Desconecte todos los cables y conexiones antes de mover el aparato.
- Asegúrese de que el cable de alimentación no puede dañarse cuando la gente lo pise. Compruebe el cable de alimentación antes de cada uso por si hay daños o defectos.
- El voltaje de funcionamiento es 220-240Vca/50Hz. Compruebe que la toma de corriente coincide. Si tiene que viajar, asegúrese de que el voltaje del país es el adecuado para este aparato.
- Guarde el embalaje original para poder transportar el aparato en condiciones seguras.



Esta señal advierte al usuario de la presencia de alto voltaje en el interior de la carcasa y que es de la suficiente magnitud como para producir una descarga eléctrica.



Esta señal advierte al usuario de que el manual contiene instrucciones importantes que han de leerse y seguirse al pie de la letra.

**NOTA:** Para asegurarse de que el aparato funcione correctamente, debe usarse en ambientes a una temperatura de entre 5°C/41°F y 35°C/95°F.



Los productos electrónicos no pueden tirarse a la basura normal. Por favor lleve este producto a un centro de reciclaje. Pregunte a la autoridad local en caso de duda. Las especificaciones son generales. Los valores actuales pueden variar de una unidad a otra. Las especificaciones pueden variar sin previo aviso.

*Nunca intente reparar usted mismo este equipo. Esta manipulación anulará la garantía. No realice cambios en la unidad. Esta manipulación anulará la garantía. Esta garantía no es aplicable en caso de accidente o daños ocasionados por uso indebido del aparato o mal uso del mismo. Audizio no se hace responsable de daños personales causados por el no seguimiento de las normas e instrucciones de este manual. Esto es aplicable también a los daños de cualquier tipo.*

## INSTRUCCIONES DE DESEMBALAJE

**ATENCIÓN!** Inmediatamente después de recibir un dispositivo, desempaqué cuidadosamente la caja de cartón, compruebe el contenido para asegurarse de que todas las partes están presentes, y se han recibido en buenas condiciones. Notifique inmediatamente al transportista y conserve el material de embalaje para la inspección por si aparecen daños causados por el transporte o el propio envase muestra signos de mal manejo. Guarde el paquete y todos los materiales de embalaje originales. Si el aparato ha estado expuesto a grandes cambios de temperatura (tras el transporte), no lo enchufe inmediatamente. La condensación de agua producida podría dañar su aparato. Deje el dispositivo apagado hasta que se haya alcanzado la temperatura ambiente.

## FUENTE DE ALIMENTACIÓN

En la etiqueta de la parte trasera del controlador se indica el tipo de fuente de alimentación que debe ser conectado. Compruebe que la tensión de red corresponda a esto, todos los otros voltajes a la especificada, puede causar efectos irreparable. El producto también debe estar conectado directamente a la red para ser utilizado. No en ninguna fuente de alimentación o dimmer ajustable.



Conecte siempre el producto a un circuito protegido (disyuntor o fusible). Asegúrese de que el producto tiene una toma de tierra adecuada para evitar el riesgo de electrocución o incendio.

## CONTROLES Y CONEXIONES

### 1. Plato

Coloque aquí su disco.

### 2. Adaptador 45rpm

Este adaptador le permite reproducir discos de 45RPM.

### 3. Brazo de tono

El brazo de tono fijo se puede subir y bajar con la mano o presionando la palanca de subida/bajada.

### 4. Clip del brazo

Este clip de brazo asegura el tóner mientras está en reposo o cuando no se utiliza. El clip del brazo ha sido diseñado para permanecer en la posición elevada mientras está desbloqueado.

### 5. Cartucho de aguja

Cartucho que contiene la aguja.

### 6. Palanca del brazo

Se utiliza para subir/bajar el brazo de tono.

### 7. Autostop ON/OFF

Este interruptor activa/desactiva la función de parada automática. Cuando la parada automática está activada, la plataforma empezará a girar en cuanto el brazo de tono se coloque sobre el disco y dejará de girar cuando haya llegado al final del disco. Algunos discos de vinilo se detienen antes del final o no se detienen al llegar al final. En este caso ajuste Auto-stop en OFF.

### 8. 33 / 45 / 78 RPM

Utilícelo para ajustar las RPM del plato del giradiscos.

### 9. BT/phono/BT out (salida)

Gírelo para elegir entre los modos phono-, bt- o bt out.

BT permite reproducir música desde un dispositivo de streaming.

BT out permite dirigir el sonido de la reproducción de discos phono a auriculares o altavoces BT inalámbricos.

### 10. Control de tono

La velocidad del giradiscos puede aumentarse o reducirse aproximadamente un 10% girando el botón de control de tono. Para aumentar la velocidad, gire el botón Pitch Control en el sentido de las agujas del reloj. Para reducir la velocidad, gírelo en sentido contrario a las agujas del reloj.

### 11. Power & Volumen

Para encender el tocadiscos, gírelo en el sentido de las agujas del reloj hasta que haga clic. Una vez encendido, utilice este mando para ajustar el volumen de los altavoces internos y los auriculares. Para apagar el tocadiscos, gire este mando hacia la izquierda hasta que haga clic.

### 12. Salida de auriculares

Conecte sus auriculares con este conector jack de 3,5 mm (1/8).

### 13. Salida de línea

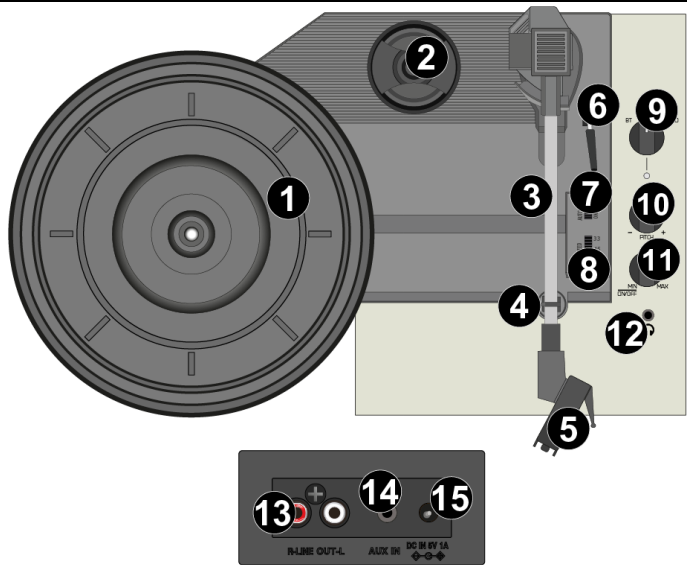
Salida de línea con conector RCA para conectar altavoces externos (no incluidos).

### 14. Entrada AUX

Conector de entrada auxiliar de 3,5 mm. La conexión aux in anulará automáticamente las funciones de giradiscos y BT. Para volver a utilizar las funciones de giradiscos o BT, desenchufe el cable auxiliar de la toma aux in.

### 15. DC 5V IN

Toma de alimentación de 5 V para conectar el adaptador de corriente suministrado.



## EMPEZANDO

---

- Saque el tocadiscos de la caja.
- Enchufa el adaptador de corriente y enciende el aparato.

**Precaución:** Utilice únicamente el adaptador suministrado con la unidad. La conexión de una fuente de alimentación con un valor nominal diferente puede causar daños permanentes a la unidad y puede ser peligroso.

## TOCADISCOS

---

- Gire el conmutador de modo para seleccionar el modo Phono.
- Coloque el disco en el plato giratorio. Si es necesario, coloque el adaptador de 45 rpm en el eje del disco.
- Seleccione la velocidad de reproducción deseada mediante el selector de velocidad (33, 45 ó 78 rpm).
- Gire el control de encendido/apagado y volumen en el sentido de las agujas del reloj para encender la unidad.
- Asegúrese de retirar cualquier cubierta protectora del palpador.
- Desbloquee el brazo de tono soltando el clip del brazo de tono.
- Levante el brazo mediante la palanca del brazo de tono.
- Coloque la aguja verticalmente sobre la primera pista del disco, el tocadiscos comenzará a girar automáticamente.
- Baje lentamente la aguja sobre el disco utilizando la palanca del brazo fonocaptor.
- Cuando un disco llega al final, el tocadiscos se detendrá automáticamente si el interruptor de parada automática está en la posición ON. Si el interruptor está en la posición de apagado, seguirá girando hasta que el interruptor se coloque en la posición de encendido.
  - \* Algunos discos de vinilo se detienen antes del final o no se detienen al llegar al final. En este caso, ajuste Auto-stop en OFF.
- Levante el brazo de tono y colóquelo en el soporte cuando haya terminado, utilizando siempre la palanca del brazo de tono.
- Bloquee el brazo de tono cerrando el clip del brazo de tono.
- Vuelva a colocar la cubierta del lápiz óptico.
- Desconectar la alimentación.

## REPRODUCCIÓN BT

---

Antes de que sea posible la transmisión entre su dispositivo BT y la radio, ambos dispositivos deben estar acoplados. Este proceso se llama "emparejamiento". La radio sirve de receptor, para recibir el flujo de música que se reproducirá en la radio. Si ya se ha acoplado a un dispositivo BT con anterioridad, esta conexión se restablecerá automáticamente cuando ambos dispositivos estén dentro del alcance y se haya seleccionado el funcionamiento BT en la radio. No es necesario repetir el "emparejamiento". Sin embargo, es posible que tenga que activar esta función en su dispositivo BT.

- Ponga el conmutador de modo en modo BT.
- Activa la función de transmisión BT en tu dispositivo. El dispositivo buscará dispositivos BT emparejables en el rango de recepción.
- Seleccione "Audizio RP119" en la lista de dispositivos encontrados.
- Ahora puede reproducir su música desde su dispositivo, utilizando el tocadiscos como altavoz.

Este aparato también dispone de un transmisor BT, lo que significa que es posible reproducir sonido desde el giradiscos a través de BT a, por ejemplo, un altavoz BT o unos auriculares inalámbricos. Gire el dial de modo al modo BT OUT para activar la función de transmisor BT.

**Nota:** Cuando el giradiscos se utiliza como altavoz BT, no se pueden utilizar al mismo tiempo todas las demás funciones de reproducción.

## AUX IN

---

Puede escuchar la música almacenada en otro dispositivo de audio o smartphone a través de la radio, mediante la conexión a la toma aux-in de 3,5 mm de la parte frontal. Utilice un cable con clavijas de 3,5 mm en ambos extremos, un extremo conectado a la toma aux-in de la radio, el otro extremo conectado a la toma de auriculares del dispositivo de audio (o toma de salida de línea si está disponible).

Coloque el conmutador de modo en modo AUX. Reproduzca música en el dispositivo conectado, el sonido se emitirá desde la radio.



## FRANÇAIS

Nous vous remercions d'avoir acheté un produit Audizio. Veuillez lire la présente notice avant l'utilisation afin de pouvoir en profiter pleinement. Veuillez lire la notice avant toute utilisation. Respectez impérativement les instructions afin de continuer à bénéficier de la garantie. Prenez toutes les précautions nécessaires pour éviter tout incendie ou décharge électrique. Seul un technicien spécialisé peut effectuer les réparations. Nous vous conseillons de conserver la présente notice pour pouvoir vous y reporter ultérieurement.

- Avant d'utiliser l'appareil, prenez conseil auprès d'un spécialiste. Lors de la première mise sous tension, il est possible qu'une odeur soit perceptible. C'est normal, l'odeur disparaîtra peu de temps après.
- L'appareil contient des composants porteurs de tension. N'OUVREZ JAMAIS le boîtier.
- Ne placez pas des objets métalliques ou du liquide sur l'appareil, cela pourrait causer des décharges électriques et dysfonctionnements.
- Ne placez pas l'appareil à proximité de sources de chaleur, par exemple radiateur. Ne positionnez pas l'appareil sur une surface vibrante. N'obturez pas les ouïes de ventilation.
- L'appareil n'est pas conçu pour une utilisation en continu.
- Faites attention au cordon secteur, il ne doit pas être endommagé.
- Lorsque vous débranchez l'appareil de la prise secteur, tenez-le par la prise, ne tirez jamais sur le cordon.
- Ne branchez pas et ne débranchez pas l'appareil avec les mains mouillées.
- Seul un technicien spécialisé peut remplacer la fiche secteur et / ou le cordon secteur.
- Si l'appareil est endommagé et donc les éléments internes sont visibles, ne branchez pas l'appareil, NE L'ALLUMEZ PAS. Contactez votre revendeur. NE BRANCHEZ PAS l'appareil à un rhéostat ou un dimmer.
- Pour éviter tout risque d'incendie ou de décharge électrique, n'exposez pas l'appareil à la pluie ou à l'humidité.
- Seul un technicien habilité et spécialisé peut effectuer les réparations
- Branchez l'appareil à une prise secteur 220-240 Vac/50 Hz avec terre, avec un fusible 10-16 A.
- Pendant un orage ou en cas de non-utilisation prolongée de l'appareil, débranchez l'appareil du secteur.
- En cas de non-utilisation prolongée de l'appareil, de la condensation peut être créée. Avant de l'allumer, laissez l'appareil atteindre la température ambiante. Ne l'utilisez jamais dans des pièces humides ou en extérieur.
- Afin d'éviter tout accident en entreprise, vous devez respecter les conseils et instructions.
- N'allumez pas et n'éteignez pas l'appareil de manière répétée. Cela réduit sa durée de vie.
- Conservez l'appareil hors de la portée des enfants. Ne laissez pas l'appareil sans surveillance.
- N'utilisez pas d'aérosols pour nettoyer les interrupteurs. Les résidus créent des dépôts et de la graisse. En cas de dysfonctionnement, demandez conseil à un spécialiste.
- Ne forcez pas les réglages.
- L'appareil contient un haut-parleur pouvant engendrer des champs magnétiques. Tenez cet appareil à 60 cm au moins d'un téléviseur ou ordinateur.
- Si le produit comprend un accumulateur intégré plomb-acide, rechargez l'accumulateur tous les 3 mois en cas de non-utilisation prolongée de l'appareil. Sinon, l'accumulateur pourrait être endommagé de manière permanente.
- Si l'accumulateur est endommagé, remplacez-le par un accumulateur de même type et déposez l'ancien accumulateur dans un container de recyclage adapté.
- Si l'appareil est tombé, faites-le toujours vérifier par un technicien avant de le rallumer.
- Pour nettoyer l'appareil, n'utilisez pas de produits chimiques qui abîment le revêtement, utilisez uniquement un tissu sec.
- Tenez toujours l'appareil éloigné de tout équipement électrique pouvant causer des interférences.
- Pour toute réparation, il faut impérativement utiliser des pièces d'origine, sinon il y a risque de dommages graves et / ou de radiations dangereuses.
- Eteignez toujours l'appareil avant de le débrancher du secteur et de tout autre appareil. Débranchez tous les cordons avant de déplacer l'appareil.
- Assurez-vous que le cordon secteur n'est pas abîmé si des personnes viennent à marcher dessus. Avant toute utilisation, vérifiez son état.
- La tension d'alimentation est de 220-240Vac/50 Hz. Vérifiez la compatibilité. Si vous voyagez, vérifiez que la tension d'alimentation du pays est compatible avec l'appareil.
- Conservez l'emballage d'origine pour pouvoir transporter l'appareil en toute sécurité.



Ce symbole doit attirer l'attention de l'utilisateur sur les tensions élevées présentes dans le boîtier de l'appareil, pouvant engendrer une décharge électrique.



Ce symbole doit attirer l'attention de l'utilisateur sur des instructions importantes détaillées dans la notice, elles doivent être lues et respectées.

Cet appareil porte le symbole CE. Il est interdit d'effectuer toute modification sur l'appareil. La certification CE et la garantie deviendraient caduques !

**NOTE:** Pour un fonctionnement normal de l'appareil, il doit être utilisé en intérieur avec une plage de température maximale autorisée entre 5°C/41°F et 35°C/95°F.



Ne jetez pas les produits électriques dans la poubelle domestique. Déposez-les dans une décharge. Demandez conseil aux autorisés ou à votre revendeur. Données techniques réservées. Les valeurs actuelles peuvent varier d'un produit à l'autre. Tout droit de modification réservé sans notification préalable.

*N'essayez pas de réparer l'appareil vous-même. Vous perdriez tout droit à la garantie. Ne faites aucune modification sur l'appareil. Vous perdriez tout droit à la garantie. La garantie deviendrait également caduque en cas d'accidents ou dommages causés par une utilisation inappropriée de l'appareil ou un non-respect des consignes présentes dans cette notice. Audizio ne pourrait être tenu responsable en cas de dommages matériels ou corporels causés par un non-respect des consignes de sécurité et avertissements. Cela est également valable pour tous les dommages quelle que soit la forme.*

## DEBALLAGE

**ATTENTION !** Immédiatement après réception, vérifiez le contenu du carton et assurez-vous que tous les éléments sont bien présents et en bon état. Si besoin, faites les réserves nécessaires si le matériel ou les cartons sont endommagés. Si l'appareil doit être retourné, faites-le dans l'emballage d'origine. Si l'appareil a été exposé à des fluctuations importantes de températures (par exemple après le transport), ne l'allumez pas immédiatement. De la condensation peut survenir. Laissez l'appareil éteint le temps qu'il atteigne la température ambiante.

## ALIMENTATION

Vous trouvez sur l'étiquette à l'arrière de l'appareil, le type d'alimentation à utiliser. Vérifiez que la tension d'alimentation corresponde à celle mentionnée. Toute autre alimentation peut endommager l'appareil. Reliez l'appareil au secteur, il est prêt à être utilisé. En aucun cas, vous ne devez utiliser de dimmer ou d'alimentation réglable.



Connectez toujours l'appareil à un circuit protégé (disjoncteur ou fusible). Assurez-vous que l'appareil soit correctement relié à la terre afin d'éviter tout risque d'électrocution ou d'incendie.

## COMMANDES ET CONNEXIONS

### 1. Plateau

Placez votre disque microsillon ici.

### 2. Adaptateur 45 tours

Cet adaptateur vous permet de lire des disques 45 tours.

### 3. Bras de tonalité

Le bras de lecture fixe peut être levé et abaissé à la main, ou en appuyant sur le levier d'élévation/abaissement.

### 4. Clip de bras

Ce clip de bras sécurise le bras de lecture lorsqu'il est au repos ou lorsqu'il n'est pas utilisé. Le clip de bras a été conçu pour rester en position haute lorsqu'il est déverrouillé.

### 5. Cartouche de stylet

Cartouche contenant le stylet/l'aiguille.

### 6. Levier du bras de lecture

Permet de monter/descendre le bras de lecture.

### 7. Autostop ON/OFF

Cet interrupteur permet d'activer ou de désactiver la fonction d'arrêt automatique. Lorsque l'arrêt automatique est activé, la plate-forme commence à tourner dès que le bras de lecture est placé sur le disque et s'arrête lorsqu'elle a atteint la fin du disque. Certains disques vinyles s'arrêtent avant la fin ou ne s'arrêtent pas lorsque la fin est atteinte. Dans ce cas, réglez Auto-stop sur OFF.

### 8. 33 / 45 / 78 RPM

Permet de régler la vitesse de rotation du plateau de la platine.

### 9. BT/phono/BT out

Tournez pour choisir entre les modes phono-, bt- ou bt out.

BT permet de lire de la musique à partir d'un appareil de diffusion en continu.

La sortie BT permet de diriger le son de la lecture d'enregistrements phono vers un casque ou des enceintes BT sans fil.

### 10. Contrôle du Pitch (réglage précis de la vitesse)

La vitesse de la platine peut être augmentée ou diminuée d'environ 10 % en tournant le bouton de contrôle du pitch.

Pour augmenter la vitesse, tournez le bouton de contrôle du pitch dans le sens des aiguilles d'une montre. Pour diminuer la vitesse, tournez dans le sens inverse des aiguilles d'une montre.

### 11. Power & Volume

Pour mettre le tourne-disque sous tension, tournez-le dans le sens des aiguilles d'une montre jusqu'à ce qu'il s'enclenche. Lorsque le tourne-disque est sous tension, ce bouton permet de régler le volume des haut-parleurs internes et du casque. Pour éteindre le tourne-disque, tournez ce bouton dans le sens inverse des aiguilles d'une montre jusqu'à ce qu'il s'enclenche.

### 12. Sortie casque

Connectez votre casque avec ce connecteur jack 3,5 mm (1/8).

### 13. Sortie de ligne

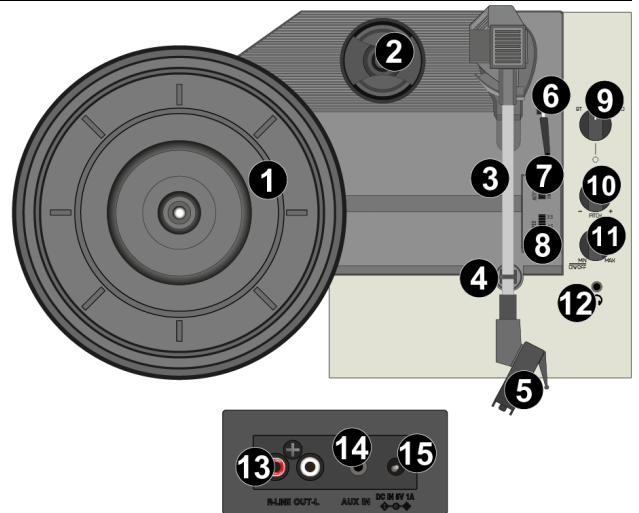
Sortie ligne sur connecteur RCA pour connecter des haut-parleurs externes (non inclus).

### 14. Entrée AUX

Prise d'entrée auxiliaire de 3,5 mm. La connexion à l'entrée auxiliaire annule automatiquement les fonctions de la platine et du BT. Pour utiliser à nouveau les fonctions de la platine ou du BT, débranchez le câble auxiliaire de la prise d'entrée auxiliaire.

### 15. ENTRÉE DC 5V

Prise d'alimentation 5V pour connecter l'adaptateur d'alimentation fourni.



## POUR COMMENCER

- Retirer le tourne-disque de l'emballage.
- Branchez l'adaptateur d'alimentation et mettez l'appareil sous tension.

**Attention :** Utilisez uniquement l'adaptateur fourni avec l'appareil. La connexion d'un bloc d'alimentation d'une puissance différente peut endommager l'appareil de manière permanente et peut être dangereuse.

## LECTEUR D'ENREGISTREMENTS

---

- Tournez le bouton de mode pour sélectionner le mode Phono.
- Placez le disque sur la platine. Si nécessaire, placez l'adaptateur 45 tours sur l'axe du disque.
- Choisissez la vitesse de lecture souhaitée à l'aide du commutateur de sélection de la vitesse (33, 45 ou 78 tours/minute).
- Tournez la commande de marche/arrêt et de volume dans le sens des aiguilles d'une montre pour mettre l'appareil en marche.
- Veillez à ce que tout couvercle de protection soit retiré du stylet.
- Déverrouillez le bras de lecture en relâchant le clip du bras de lecture.
- Relever le bras à l'aide du levier du bras de lecture.
- Placez le stylet verticalement sur la première piste du disque, la platine commencera à tourner automatiquement.
- Abaissez lentement la pointe de lecture sur le disque en utilisant le levier du bras de lecture.
- Lorsqu'un disque arrive à la fin, la platine s'arrête automatiquement si l'interrupteur d'arrêt automatique est en position ON. Si l'interrupteur est en position d'arrêt, la platine continuera à tourner jusqu'à ce que l'interrupteur soit mis en position de marche.
  - \* Certains disques vinyles s'arrêtent avant la fin ou ne s'arrêtent pas lorsque la fin est atteinte. Dans ce cas, réglez Auto-stop sur OFF.
- Soulevez le bras de lecture et posez-le sur le support lorsque vous avez terminé, en utilisant toujours le levier du bras de lecture.
- Verrouillez le bras de lecture en fermant le clip du bras de lecture.
- Remettre en place le couvercle du stylet.
- Couper l'alimentation.

## STREAMING BT

---

Avant que la transmission entre votre appareil BT et la radio ne soit possible, les deux appareils doivent être couplés. Ce processus est appelé "couplage". La radio sert de récepteur pour recevoir le flux de musique à diffuser sur la radio. Si vous vous êtes déjà connecté à un appareil BT, cette connexion sera rétablie automatiquement lorsque les deux appareils seront à portée et que l'opération BT aura été sélectionnée sur la radio. "Il n'est pas nécessaire de répéter l'opération de couplage. Il se peut que cette fonction doive être activée dans votre appareil BT, cependant.

- Régler le bouton de mode sur le mode BT.
- Activez la fonction de diffusion BT sur votre appareil. L'appareil recherche les appareils BT pouvant être appariés et se trouvant dans la zone de réception.
- Sélectionnez "Audizio RP119" dans la liste des appareils trouvés..
- Vous pouvez maintenant écouter votre musique à partir de votre appareil, en utilisant le tourne-disque comme haut-parleur.

Cet appareil est également doté d'un émetteur BT, ce qui signifie qu'il est possible de diffuser le son du lecteur de la platine via BT, par exemple vers un haut-parleur BT ou un casque sans fil. Tournez le bouton de mode sur le mode BT OUT pour activer la fonction de transmission BT.

**Remarque :** Lorsque la platine est utilisée comme haut-parleur BT, toutes les autres fonctions de lecture ne peuvent pas être utilisées en même temps.

## AUX IN


---


Vous pouvez écouter la musique stockée dans un autre appareil audio ou un téléphone intelligent via la radio, grâce à la connexion à la prise auxiliaire de 3,5 mm située à l'arrière. Utilisez un câble avec des broches de 3,5 mm aux deux extrémités, l'une connectée à la prise d'entrée auxiliaire de la radio, l'autre connectée à la prise d'écouteurs de l'appareil audio (ou à la prise de sortie de ligne si disponible).

Réglez le commutateur de mode sur le mode AUX. Lisez de la musique sur l'appareil connecté, le son sera émis par le tourne-disque.


Gratulujemy zakupu tego produktu firmy Audizio. Prosimy o dokładne zapoznanie się z niniejszą instrukcją przed rozpoczęciem korzystania z urządzenia, aby w pełni wykorzystać wszystkie jego funkcje. Przeczytaj instrukcję przed rozpoczęciem korzystania z urządzenia. Postępuj zgodnie z instrukcjami, aby nie unieważnić gwarancji. Podjąć wszelkie środki ostrożności, aby uniknąć pożaru i/lub porażenia prądem. Naprawy mogą być wykonywane wyłącznie przez wykwalifikowanego technika, aby uniknąć porażenia prądem. Instrukcję należy zachować do wykorzystania w przyszłości.

- Przed rozpoczęciem użytkowania urządzenia należy zasięgnąć porady specjalisty. Przy pierwszym włączeniu urządzenia może pojawić się nieprzyjemny zapach. Jest to normalne i po chwili zniknie.
- Urządzenie zawiera części przewodzące napięcie. Dlatego NIE należy otwierać obudowy.
- Nie należy umieszczać metalowych przedmiotów ani wlewać płynów do urządzenia. Może to spowodować porażenie prądem elektrycznym i nieprawidłowe działanie.
- Nie należy umieszczać urządzenia w pobliżu źródeł ciepła, takich jak grzejniki itp. Nie umieszczać urządzenia na wibrującej powierzchni. Nie zakrywać otworów wentylacyjnych.
- Urządzenie nie nadaje się do pracy ciągłej.
- Należy zachować ostrożność z przewodem zasilającym i nie wolno go uszkodzić. Wadliwy lub uszkodzony przewód sieciowy może spowodować porażenie prądem elektrycznym i wadliwe działanie.
- Podczas odłączania urządzenia od gniazdka sieciowego należy zawsze wyciągać wtyczkę, a nie przewód.
- Nie należy podłączać ani odłączać urządzenia mokrymi rękami.
- Jeśli wtyczka i/lub przewód sieciowy są uszkodzone, należy je wymienić przez wykwalifikowanego technika.
- Jeśli urządzenie jest uszkodzone w takim stopniu, że widoczne są części wewnętrzne, NIE podłączać urządzenia do gniazdka sieciowego i NIE włączać urządzenia. Skontaktować się ze sprzedawcą.
- Aby uniknąć zagrożenia pożarem i porażeniem prądem, nie wystawiać urządzenia na działanie deszczu i wilgoci.
- Wszystkie naprawy powinny być wykonywane wyłącznie przez wykwalifikowanego technika.
- Podłączyć urządzenie do uziemionego gniazdka sieciowego (220-240Vac/50Hz) zabezpieczonego bezpiecznikiem 10-16A.
- Podczas burzy z piorunami lub jeśli urządzenie nie będzie używane przez dłuższy okres czasu, należy odłączyć je od sieci elektrycznej. Zasada jest taka sama: Gdy urządzenie nie jest używane, należy je odłączyć od sieci zasilającej.
- Jeśli urządzenie nie było używane przez dłuższy okres czasu, może dojść do kondensacji pary wodnej. Przed włączeniem urządzenie powinno osiągnąć temperaturę pokojową.
- Nigdy nie używać urządzenia w wilgotnych pomieszczeniach lub na zewnątrz.
- Aby zapobiec wypadkom w firmach, należy postępować zgodnie z obowiązującymi wytycznymi i instrukcjami.
- Nie należy wielokrotnie włączać i wyłączać urządzenia. Skraca to żywotność urządzenia.
- Przechowywać urządzenie w miejscu niedostępnym dla dzieci. Nie pozostawiać urządzenia bez nadzoru.
- Do czyszczenia przelotników nie używać sprayów czyszczących. Pozostałości tych sprayów powodują osadzenie się kurzu i smaru. W przypadku awarii należy zawsze zasięgnąć porady specjalisty.
- Nie wolno wymuszać używania elementów sterujących.
- Wewnątrz urządzenia znajduje się głośnik, który może powodować pole magnetyczne. Urządzenie należy trzymać w odległości co najmniej 60 cm od komputera lub telewizora.
- Jeśli ten produkt ma wbudowany akumulator kwasowo-ołowiowy. Jeśli nie zamierzasz używać produktu przez dłuższy okres czasu, ładuj go co 3 miesiące. W przeciwnym razie bateria może ulec trwałemu uszkodzeniu.
- Jeśli bateria jest uszkodzona, należy wymienić ją na baterię o tej samej specyfikacji. Uszkodzoną baterię należy utylizować w sposób przyjazny dla środowiska.
- Jeśli urządzenie upadło, przed ponownym włączeniem należy je sprawdzić przez wykwalifikowanego technika.
- Do czyszczenia urządzenia nie należy używać środków chemicznych. Uszkodzą one lakier. Urządzenie należy czyścić wyłącznie suchą ściereczką.
- Trzymać z dala od sprzętu elektronicznego, który może powodować zakłócenia.
- Do napraw należy używać wyłącznie oryginalnych części zamiennych, w przeciwnym razie może dojść do poważnych uszkodzeń i/lub niebezpiecznego promieniowania.
- Przed odłączeniem urządzenia od sieci elektrycznej i/lub innych urządzeń należy je wyłączyć. Przed przeniesieniem urządzenia należy odłączyć wszystkie przewody i kable.
- Upewnić się, że przewód zasilający nie może zostać uszkodzony, gdy ludzie chodzą po nim. Przed każdym użyciem należy sprawdzić przewód sieciowy pod kątem uszkodzeń i usterek!
- Napięcie sieciowe wynosi 220-240Vac/50Hz. Sprawdź, czy gniazdo zasilania pasuje. W przypadku podróży należy upewnić się, że napięcie sieciowe w danym kraju jest odpowiednie dla tego urządzenia.
- Należy zachować oryginalne opakowanie, aby umożliwić bezpieczny transport urządzenia.

 Ten znak zwraca uwagę użytkownika na wysokie napięcie, które jest obecne w środku obudowy urządzenia. Napięcie jest wystarczające, aby porazić użytkownika.

 Ten znak zwraca uwagę użytkownika do ważnych informacji, które znajdują się w instrukcji. Informacje te powinny być przeczytane oraz uwzględnione w codziennym użytkowaniu  
 Urządzenie posiada certyfikat CE. **Nie wolno** wprowadzać żadnych zmian w urządzeniu. Każda modyfikacja sprzętu spowoduje utratę certyfikatu CE oraz gwarancji!

**UWAGA:** Urządzenie może funkcjonować w pomieszczeniach o temperaturze pomiędzy 5°C/41°F oraz 35°C/95°F.

 **WAŻNA INFORMACJA:** Urządzenia elektryczne muszą być składowane w miejscach do tego przeznaczonych. Sprawdź, gdzie w Twojej okolicy znajduje się najbliższe centrum recyklingu. Specyfikacja techniczna poszczególnych urządzeniach może się nieznacznie różnić. Specyfikacja może ulec zmian bez powiadomień.

*Nie próbuj dokonywać żadnych napraw samodzielnie, to spowoduje unieważnienie gwarancji. Gwarancja nie dotyczy uszkodzeń spowodowanych niewłaściwym użytkowaniem sprzętu, niezgodnie z instrukcją. Power Dynamics nie jest odpowiedzialny za uszkodzenia na zdrowiu oraz kontuzje spowodowane niestosowaniem się do zaleceń bezpieczeństwa. Dotyczy to wszelakich uszkodzeń.*

## INSTRUKCJA ROZPAKOWANIA

**UWAGA!** Po otrzymaniu przesyłki należy ostrożnie ją rozpakować. Sprawdzić zawartość, aby upewnić się, że wszystkie części są obecne i zostały dostarczone w dobrym stanie. Jeśli jakiegokolwiek części wyglądają na uszkodzone podczas transportu lub opakowanie nosi ślady niewłaściwego obchodzenia się z nimi, należy natychmiast powiadomić dostawcę i zachować materiały opakowaniowe. Należy zachować opakowanie i wszystkie materiały opakowaniowe. Jeśli produkt musi zostać zwrócony, ważne jest, aby był zwrócony w oryginalnym fabrycznym pudełku i opakowaniu. Jeśli urządzenie zostało narażone na drastyczne zmiany temperatury (np. po transporcie), nie należy go od razu włączyć. Powstająca woda kondensacyjna może uszkodzić urządzenie. Pozostawić urządzenie wyłączone, aż osiągnie temperaturę pokojową.

## ZASILANIE

Na etykiecie znajdującej się na tylnej stronie produktu podany jest typ zasilania, który należy podłączyć. Sprawdź, czy napięcie sieciowe odpowiada temu, wszystkie inne napięcia niż podane, urządzenie może zostać nieodwracalnie uszkodzone. Produkt musi być również bezpośrednio podłączony do sieci i może być używany. Brak ściemniacza lub regulowanego zasilania.



Zawsze podłączaj urządzenie do zabezpieczonego obwodu (wyłącznik automatyczny lub bezpiecznik). Upewnij się, że urządzenie ma odpowiednie uziemienie elektryczne, aby uniknąć ryzyka porażenia prądem lub pożaru.

## STEROWANIE I POŁĄCZENIA

### 1. Talerz gramofonu

Umieść swój rekord tutaj.

### 2. Adapter 45 obr.

Ten adapter umożliwia odtwarzanie płyt 45RPM.

### 3. Ramię tonowe

Stałe ramię można podnosić i opuszczać ręcznie lub naciskając dźwignię podnoszenia/opuszczania.

### 4. Zacisk na ramię

Ten zacisk ramienia zabezpiecza ramię w stanie spoczynku lub gdy nie jest używane. Zacisk ramienia został zaprojektowany tak, aby pozostawał w pozycji górnej, gdy jest odblokowany.

### 5. Wkład z rysikiem

Kaseta zawierająca rysik/igłę.

### 6. Dźwignia ramienia tonowego

Służy do podnoszenia/opuszczania ramienia tonowego.

### 7. Autostop ON/OFF

Ten przełącznik włącza/wyłącza funkcję automatycznego zatrzymania. Gdy funkcja automatycznego zatrzymania jest włączona, platforma zacznie się obracać, gdy tylko ramię tonowe zostanie umieszczone nad płytą i przestanie się obracać po osiągnięciu końca płyty. Niektóre płyty winylowe zatrzymują się przed końcem lub nie zatrzymują się po osiągnięciu końca. W takim przypadku należy ustawić opcję Auto-stop na OFF.

### 8. 33/45/78 OBR.

Służy do regulacji obrotów talerza gramofonu.

### 9. Wyjście BT/phono/BT

Obróć, aby wybrać pomiędzy trybami phono, bt- lub bt out.

BT umożliwia odtwarzanie muzyki z urządzenia strumieniowego.

Wyjście BT umożliwia skierowanie dźwięku z nagrania gramofonowego do bezprzewodowych słuchawek lub głośników BT.

### 10. Kontrola Pitch (precyzyjna regulacja prędkości)

Prędkość gramofonu można zwiększyć lub zmniejszyć o około 10%, obracając pokrętkę Pitch Control. Aby zwiększyć prędkość, obróć pokrętkę Pitch Control zgodnie z ruchem wskazówek zegara. Aby zmniejszyć prędkość, obróć w kierunku przeciwnym do ruchu wskazówek zegara.

### 11. Regulacja Power & Volume

Aby włączyć odtwarzacz płyt, należy obrócić pokrętkę zgodnie z ruchem wskazówek zegara aż do kliknięcia. Po włączeniu pokrętkę to służy do regulacji głośności głośników wewnętrznych i słuchawek. Aby wyłączyć gramofon, obróć to pokrętkę w kierunku przeciwnym do ruchu wskazówek zegara, aż usłyszysz kliknięcie.

### 12. Wyjście słuchawkowe

Podłącz słuchawki za pomocą złącza jack 3,5 mm (1/8).

### 13. Wyjście liniowe

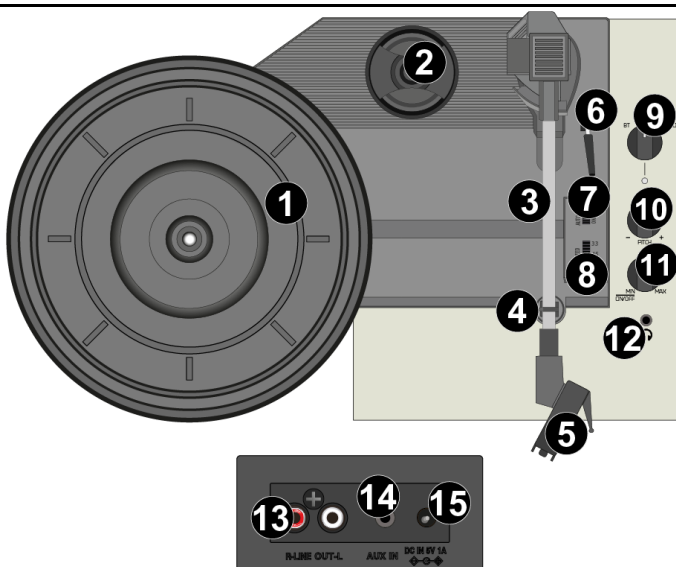
Wyjście liniowe ze złączem RCA do podłączenia zewnętrznych głośników (brak w zestawie).

### 14. Wejście AUX

Pomocnicze gniazdo wejściowe 3,5 mm. Połączenie aux in automatycznie zastąpi funkcje gramofonu i BT. Aby wznowić korzystanie z gramofonu lub funkcji BT, należy odłączyć przewód pomocniczy od gniazda aux in.

### 15. DC 5V IN

Gniazdo zasilania 5 V do podłączenia dostarczonego zasilacza.



## ROZPOCZĘCIE

---

- Wyjmij odtwarzacz płyt z opakowania.
- Podłącz zasilacz i włącz urządzenie.

**Przeostroga:** Należy używać wyłącznie zasilacza dostarczonego z urządzeniem. Podłączenie zasilacza o innych parametrach może spowodować trwałe uszkodzenie urządzenia i może być niebezpieczne.

## ODTWARZACZ PŁYTY

---

- Obróć przycisk trybu, aby wybrać tryb Phono.
- Umieść płytę na gramofonie. W razie potrzeby umieść adapter 45 obr/min na wrzecionie płyty.
- Wybierz żądaną prędkość odtwarzania za pomocą przełącznika prędkości (33-, 45- lub 78 obr./min).
- Obróć pokrętło włączania/wyłączania i głośności w prawo, aby włączyć urządzenie.
- Upewnij się, że ostona ochronna została zdjęta z rysika.
- Odblokuj ramię tonowe, zwalniając zacisk ramienia tonowego.
- Podnieś ramię za pomocą dźwigni ramienia tonowego.
- Umieść igłę pionowo nad pierwszą ścieżką płyty, gramofon zacznie obracać się automatycznie.
- Powoli opuść igłę na płytę za pomocą dźwigni ramienia tonowego.
- Gdy płyta dobiegnie końca, gramofon zatrzyma się automatycznie, jeśli przełącznik automatycznego zatrzymania znajduje się w pozycji ON. Jeśli przełącznik znajduje się w pozycji wyłączonej, gramofon będzie obracał się do momentu ustawienia przełącznika w pozycji ON.
  - \* Niektóre płyty winylowe zatrzymują się przed końcem lub nie zatrzymują się po osiągnięciu końca. W takim przypadku należy ustawić opcję Auto-stop na OFF.
- Po zakończeniu podnieś ramię tonowe i umieść je na podpórce, zawsze używając dźwigni ramienia tonowego.
- Zablokuj ramię tonowe, zamykając zacisk ramienia tonowego.
- Ponownie załóż ostonę rysika.
- Wyłącz zasilanie.

## BT STREAMING

---

Zanim możliwa będzie transmisja między urządzeniem BT a radiem, oba urządzenia muszą zostać połączone. Proces ten nazywany jest "parowaniem". Radio służy jako odbiornik, aby odbierać strumień muzyki, który ma być odtwarzany przez radio. Jeśli urządzenie BT zostało już wcześniej sparowane, połączenie to zostanie przywrócone automatycznie, gdy oba urządzenia znajdą się w zasięgu i w radiu zostanie wybrana obsługa BT. "Parowanie nie musi być powtarzane. Funkcja ta może jednak wymagać aktywacji w urządzeniu BT.

- Ustaw pokrętło trybu na tryb BT.
- Włącz funkcję przesyłania strumieniowego BT w urządzeniu. Urządzenie rozpocznie skanowanie w poszukiwaniu sparowanych urządzeń BT w zasięgu odbioru.
- Wybierz "Audizio RP119" z listy znalezionych urządzeń.
- Możesz teraz odtwarzać muzykę z urządzenia, używając gramofonu jako głośnika.

To urządzenie jest również wyposażone w nadajnik BT, co oznacza, że możliwe jest odtwarzanie dźwięku z gramofonu przez BT, na przykład do głośnika BT lub słuchawek bezprzewodowych. Obróć pokrętło trybu w położenie BT OUT, aby włączyć funkcję transmisji BT.

**Uwaga:** Gdy gramofon jest używany jako głośnik BT, wszystkie inne funkcje odtwarzania nie mogą być używane w tym samym czasie.

## AUX IN

---

Muzyki zapisanej w innym urządzeniu audio lub smartfonie można słuchać za pośrednictwem radia, podłączając je do gniazda aux-in 3,5 mm z tyłu. Użyj kabla z wtykami 3,5 mm na obu końcach, jeden koniec podłączony do gniazda AUX-in w radiu, drugi koniec podłączony do gniazda słuchawkowego w urządzeniu audio (lub gniazda wyjścia liniowego, jeśli jest dostępne). Ustaw przełącznik trybu na tryb AUX. Odtwarzaj muzykę na podłączonym urządzeniu, dźwięk będzie emitowany z gramofonu.

Gratulujeme ke koupi tohoto produktu Audizio. Před použitím výrobku si pečlivě přečtete tento návod, abyste mohli plně využívat všechny jeho funkce.

Před použitím přístroje si přečtete tuto příručku. Postupujte podle pokynů, aby nedošlo ke zneplatnění záruky. Přijměte veškerá preventivní opatření, abyste zabránili požáru nebo úrazu elektrickým proudem. Opravy smí provádět pouze kvalifikovaný technik, aby nedošlo k úrazu elektrickým proudem. Návod si uschovejte pro budoucí použití.

- Před použitím přístroje se poraďte s prodávajícím. Při prvním zapnutí jednotky může dojít k zápachu. To je normální a po chvíli to zmizí.
- Přístroj obsahuje části pod napětím. Proto neotvírejte jeho kryt.
- Neumisťujte do přístroje kovové předměty a nelijte na ni tekutiny. Mohlo by dojít k úrazu elektrickým proudem a poruše.
- Neumisťujte jednotku do blízkosti zdrojů tepla, jako jsou radiátory apod.
- Neumisťujte jednotku na vibrující povrch. Nezakrývejte ventilační otvory.
- Jednotka není vhodná pro trvalé používání.
- S napájecím kabelem buďte opatrní a nepoškozujte jej. Vadný nebo poškozený napájecí kabel může způsobit úraz elektrickým proudem, nebo poruchu.
- Při odpojování zařízení od zásuvky vždy tahejte za zástrčku, nikdy ne za kabel.
- Nezapojujte a neodpojujte přístroj mokřima rukama.
- Pokud je poškozena zástrčka a / nebo napájecí kabel, musí být opraveny kvalifikovaným technikem.
- Pokud je jednotka poškozena do takové míry, že jsou vidět vnitřní části, NEZAPOJUJTE jednotku do zásuvky ani ji NEZAPÍNEJTE. Kontaktujte svého prodejce. NEPŘIPOJUJTE jednotku k reostatu nebo stmívači.
- Aby nedošlo k požáru, nebo úrazu elektrickým proudem, nevystavujte jednotku dešti a vlhkosti.
- Všechny opravy musí provádět pouze kvalifikovaný technik.
- Připojte přístroj k uzemněné síťové zásuvce (220 - 240 V, střídavý / 50 Hz) chráněné pojistkou 10 - 16 A.
- Během bouřky nebo pokud nebudete jednotku delší dobu používat, odpojte ji od elektrické sítě. Pokud zařízení nepoužíváte, odpojte jej od elektrické sítě.
- Pokud jednotku nebudete delší dobu používat, může dojít ke kondenzaci vlhkosti. Než přístroj zapnete, nechejte jej dosáhnout pokojovou teplotu. Nikdy nepoužívejte jednotku ve vlhkých místnostech nebo venku.
- Abyste předešli nehodám na veřejnosti, musíte postupovat podle příslušných pokynů a instrukcí.
- Zařízení opakovaně nezapínejte a nevypínejte. Tím se zkracuje jeho životnost.
- Uchovávejte jednotku mimo dosah dětí. Nenechávejte jednotku bez dozoru.
- K čištění spínačů nepoužívejte čisticí spreje. Zbytky těchto sprejů způsobují, že se na spínačích usazuje prach a mastnota. V případě poruchy vždy vyhledejte radu od odborníka.
- Na ovládací prvky netlačte silou.
- Tato jednotka má uvnitř reproduktor, který může způsobit magnetické pole. Udržujte proto toto zařízení ve vzdálenosti alespoň 60 cm od počítače nebo televize.
- Pokud má tato jednotka vestavěnou dobíjecí baterii, tak ji dobijte alespoň 1x za 3 měsíce. Jinak může dojít k poškození baterie.
- Pokud je baterie poškozená, vyměňte ji za baterii se stejnými specifikacemi. Poškozenou baterii zlikvidujte ekologicky.
- Pokud Vám přístroj upadnul, nechte ho před opětovným zapnutím zkontrolovat kvalifikovaným technikem.
- K čištění jednotky nepoužívejte chemikálie. Poškozují lak. Jednotku čistěte pouze suchým hadříkem.
- Uchovávejte mimo dosah elektronických zařízení, která mohou způsobovat rušení.
- K opravám používejte pouze originální náhradní díly, jinak může dojít k vážnému poškození nebo nebezpečnému záření.
- Před odpojením od sítě nebo od jiného zařízení přístroj vypněte. Před přemístováním přístroje odpojte všechny napájecí i jiné kabely.
- Zajistěte, aby nemohlo dojít k poškození síťového kabelu, když po něm lidé kráčí. Před každým použitím zkontrolujte přívodní kabel, zda není poškozený nebo vadný!
- Síťové napětí je 220 – 240 V, AC / 50Hz. Zkontrolujte, zda se napětí v zásuvce shoduje. Pokud cestujete, zkontrolujte, zda je v dané zemi pro tuto jednotku vhodné síťové napětí.
- Uschovejte originální obalový materiál, abyste mohli jednotku v případě potřeby přepravit v bezpečných podmínkách.



Tento znak upozorňuje uživatele na vysokému napětí, které je uvnitř přístroje a které je dostatečně velké, aby způsobilo nebezpečí úrazu elektrickým proudem.



Tento znak upozorňuje uživatele na důležité pokyny obsažené v této příručce, kterou by si měl před používáním přečíst a dodržovat.

Jednotka má certifikát CE. Na jednotce je zakázáno provádět jakékoli změny. Certifikát CE by tím pozbyl platnost a zboží by přišlo o záruku!

**POZNÁMKA:** Aby bylo zajištěno, že jednotka bude fungovat normálně, musí být používána v místnostech s teplotou mezi 5 °C a 35 °C.



Elektrické výrobky se nesmí ukládat do domácího odpadu. Přineste je, prosím, do recyklačního centra. Zeptejte se místních úřadů nebo prodejce na postup. Specifikace jsou typické. Skutečné hodnoty se mohou z jedné jednotky na druhou mírně změnit. Specifikace lze změnit bez předchozího upozornění.

*Nepokoušejte se sami provádět žádné opravy. To by zneplatnilo vaši záruku. Na jednotce neprovádějte žádné změny. Tím by také zanikla vaše záruka. Záruka se nevztahuje na nehody nebo škody způsobené nevhodným použitím nebo nerespektováním varování obsažených v této příručce. Power dynamics nemůže nést odpovědnost za zranění osob způsobená nerespektováním bezpečnostních doporučení a varování. To platí také pro všechny škody v jakékoli formě.*



## POKYNY PO VYBALENÍ

**POZOR!** Ihned po obdržení produktu pečlivě vybalte krabici, zkontrolujte obsah, zda jsou všechny součásti přítomny a zda jsou v bezvadném stavu. Okamžitě informujte přepravce i prodejce a uschovejte obal ke kontrole, pokud se objeví nějaké známky poškození, nebo pokud obal samotný vykazuje známky nesprávné manipulace. Ponechte si veškerý původní balicí materiál. V případě, že produkt bude muset být vrácen do továrny, je důležité, aby byl vrácen a zabalen v původní krabici. Pokud bylo zařízení vystaveno drastickým výkyvům teploty (např. v rámci přepravy), nezapínejte jej okamžitě. Vznikající kondenzovaná voda může poškodit vaše zařízení. Nechejte zařízení vypnuté, dokud nedosáhne pokojové teploty.

## NAPÁJENÍ

Štítek na zadní/spodní straně výrobku udává síťové napětí, ke kterému musí být výrobek připojen. Zkontrolujte, zda síťové napětí odpovídá tomuto napětí. Jiné než uvedené napětí může způsobit neopravitelné poškození přístroje. Přístroj musí být také připojen přímo k síťovému napětí a nesmí být použit žádný stmívač nebo nastavitelný zdroj napájení.



Přístroj vždy připojujte k chráněnému obvodu (jističi nebo pojistka). Ujistěte se, že má zařízení vhodné elektrické uzemnění, abyste předešli riziku úrazu elektrickým proudem nebo požáru.

## OVLÁDACÍ PRVKY A PŘIPOJENÍ

### 1. Talíř gramofonu

Zde umístíte svůj záznam.

### 2. Adaptér na 45 otáček za minutu

Tento adaptér umožňuje přehrávat desky s rychlostí 45 otáček za minutu.

### 3. Tónové rameno

Pevné raménko lze zvedat a spouštět ručně nebo stisknutím páčky pro zvedání a spouštění.

### 4. Spona na rameno

Tato spona ramene zajišťuje raménko v klidovém stavu nebo v době, kdy se nepoužívá. Klip ramene byl navržen tak, aby zůstal v odemčené poloze nahoře.

### 5. Stylusová kazeta

Kazeta se stylusem/jehlou.

### 6. Páka tónovacího ramene

Slouží ke zvýšení/spuštění tónové clony.

### 7. Autostop ON/OFF

Tímto přepínačem se zapíná/vypíná funkce automatického zastavení. Je-li zapnuta funkce automatického zastavení, začne se plošina otáčet, jakmile je tónové rameno umístěno nad záznamem, a přestane se otáčet, jakmile dosáhne konce záznamu. Některé vinylové desky se zastaví před koncem nebo se nezastaví po dosažení konce. V takovém případě nastavte možnost Automatické zastavení na hodnotu OFF.

### 8. 33 / 45 / 78 OTÁČEK ZA MINUTU

Slouží k nastavení otáček talíře gramofonu.

### 9. BT/phono/BT out

Otáčením můžete volit mezi režimy phono-, bt- nebo bt out.

BT umožňuje přehrávání hudby ze streamovacího zařízení.

BT out umožňuje nasměrovat zvuk z přehrávání gramofonových desek do bezdrátových BT sluchátek nebo reproduktorů.

### 10. Ovládání Pitch (jemné doladění rychlosti)

Otáčky gramofonu lze zvýšit nebo snížit přibližně o 10 % otáčením knoflíku Pitch Control. Chcete-li zvýšit rychlost, otáčejte knoflíkem Pitch Control ve směru hodinových ručiček. Chcete-li rychlost snížit, otáčejte proti směru hodinových ručiček.

### 11. Ovládání Power & Volume

Chcete-li zapnout přehrávač, otáčejte jím ve směru hodinových ručiček, dokud necvakne. Po zapnutí nastavte tímto knoflíkem hlasitost interních reproduktorů a sluchátek. Chcete-li přehrávač vypnout, otáčejte tímto knoflíkem proti směru hodinových ručiček, dokud necvakne.

### 12. Sluchátkový výstup

Připojte sluchátka pomocí tohoto konektoru jack 3,5 mm (1/8).

### 13. Linkový výstup

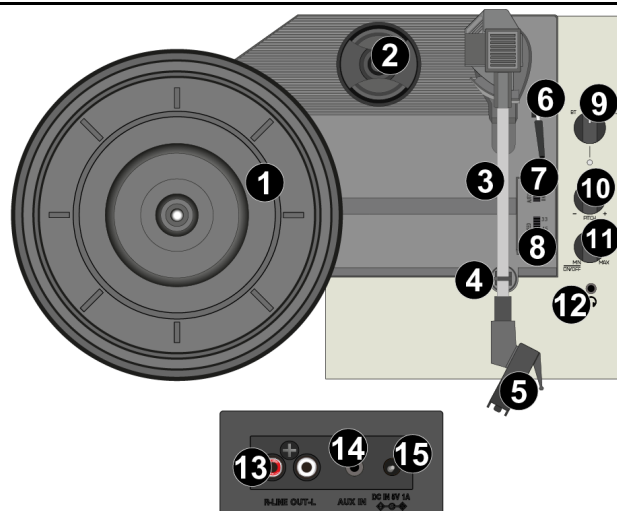
Linkový výstup s konektorem RCA pro připojení externích reproduktorů (nejsou součástí dodávky).

### 14. Vstup AUX

3,5 mm konektor pomocného vstupu. Připojení aux in automaticky přepíše funkce gramofonu a BT. Chcete-li pokračovat v používání funkcí gramofonu nebo BT, odpojte pomocný kabel od konektoru aux in..

### 15. DC 5V IN

5V zásuvka pro připojení dodaného napájecího adaptéru.



## ZAČÍNÁME

- Vyjměte přehrávač z krabice.
- Připojte napájecí adaptér a zapněte zařízení.

**Upozornění:** Používejte pouze adaptér dodaný s přístrojem. Připojení napájecího zdroje s jinou jmenovitou hodnotou může způsobit trvalé poškození přístroje a může být nebezpečné.



## PŘEHRÁVAČ NAHRÁVEK

---

- Otáčením tlačítka režimu vyberte režim Phono.
- Umístěte desku na gramofon. V případě potřeby nasadte na vřeteno desky adaptér na 45 otáček za minutu.
- Přepínačem rychlosti zvolte požadovanou rychlost přehrávání (33, 45 nebo 78 otáček za minutu).
- Otočením ovladače zapnutí/vypnutí a hlasitosti ve směru hodinových ručiček přístroj zapnete.
- Ujistěte se, že je ze stylusu sejmutý ochranný kryt.
- Odemkněte tónové rameno uvolněním svorky tónového ramene.
- Zvedněte rameno pomocí páčky tónovacího ramene.
- Umístěte hrot vertikálně nad první stopu desky, gramofon se začne automaticky otáčet.
- Pomalu spouštějte stylus na desku pomocí páčky tónového raménka.
- Když deska skončí, gramofon se automaticky zastaví, pokud je spínač automatického zastavení v poloze ON. Pokud je přepínač v poloze vypnuto, bude se otáčet, dokud nebude přepínač nastaven do polohy ON.  
\* Některé vinylové desky se zastaví před koncem nebo se po dosažení konce nezastaví. V takovém případě nastavte možnost Auto-stop na OFF.
- Po dokončení zvedněte tónové rameno a položte jej na opěrku, vždy pomocí páčky tónového ramene.
- Uzamkněte tónové rameno zavřením spony tónového ramene.
- Znovu nasadte kryt stylusu.
- Vypněte napájení.

## BT STREAMING

---

Před zahájením přenosu mezi zařízeními BT a rádiem musí být obě zařízení propojena. Tento proces se nazývá "párování".

Rádio slouží jako přijímač, který přijímá hudební proud, jenž má být přehráván v rádiu.

Pokud jste již dříve provedli párování se zařízeními BT, toto spojení se automaticky obnoví, jakmile jsou obě zařízení v dosahu a na rádiu byl zvolen provoz BT. "Párování" není nutné opakovat. Tuto funkci však může být nutné aktivovat v zařízení BT.

- Nastavte knoflík režimu na režim BT.
- Zapněte na svém zařízení funkci BT streaming. Zařízení vyhledá spárovatelná zařízení BT v dosahu příjmu.
- V seznamu nalezených zařízení vyberte "Audizio RP119".
- Nyní můžete přehrávat hudbu ze svého zařízení pomocí gramofonu jako reproduktoru.

Toto zařízení je také vybaveno vysílačem BT, což znamená, že je možné přehrávat zvuk z gramofonu prostřednictvím BT například do reproduktoru BT nebo bezdrátových sluchátek. Otočením knoflíku režimů do režimu BT OUT aktivujte funkci BT vysílání.

**Poznámka:** Pokud je gramofon používán jako reproduktor BT, nelze současně používat všechny ostatní funkce přehrávání.

## AUX IN

---

Prostřednictvím rádia můžete poslouchat hudbu uloženou v jiném audio zařízení nebo chytrém telefonu prostřednictvím připojení ke konektoru 3,5 mm aux-in na zadní straně. Použijte kabel s 3,5 mm kolíky na obou koncích, jeden konec připojte ke konektoru aux-in na rádiu, druhý konec připojte ke konektoru pro sluchátka na audio zařízení (nebo k zásuvce line out, je-li k dispozici).

Nastavte přepínač režimů na režim AUX. Přehrávejte hudbu na připojeném zařízení, zvuk bude vycházet z přehrávače.

**TECHNICAL SPECIFICATION / TECHNISCHE SPECIFICATIE / TECHNISCHE DATEN /  
SPECIFICACIONES TÉCNICAS / SPÉCIFICATIONS TECHNIQUES / SPECYFIKACJA  
TECHNICZNA / TECHNICKÁ SPECIFIKACE**

---

Playback options	: BT 5.3 streaming, Vinyl, Line input
Input connections	: 3.5mm Jack
Output connections	: RCA
Speed settings (RPM)	: 33, 45, 78
Power supply	: 100-240VAC 50/60Hz (5V Adapter)
Dimensions (L x W x H)	: 260 x 370 x 125mm
Weight	: 2,80kg

The specifications are typical. The actual values can slightly change from one unit to the other. Specifications can be changed without prior notice.

The products referred to in this manual conform to the European Community Directives to which they are subject:

**European Union**

Tronios B.V.,  
Bedrijvenpark Twente Noord 18,  
7602KR Almelo, The Netherlands

2014/35/EU  
2014/30/EU  
2011/65/EC  
2014/53/EU



**United Kingdom**

Tronios Ltd.,  
130 Harley Street,  
London W1G 7JU, United Kingdom

S.I. 2016:1101  
S.I. 2016:1091  
S.I. 2012:3032  
S.I. 2017:1206





Specifications and design are subject to change without prior notice.

**[www.audizio.com](http://www.audizio.com)**

Copyright © 2024 by Tronios The Netherlands