

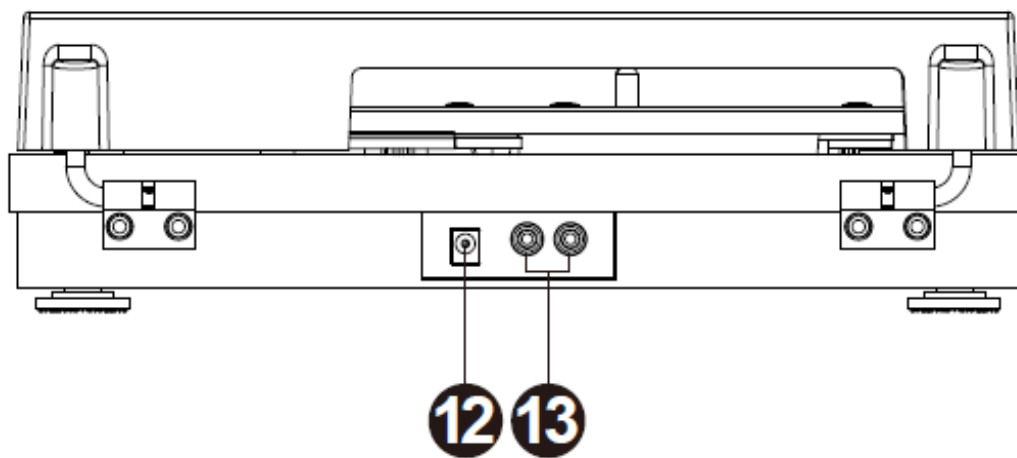
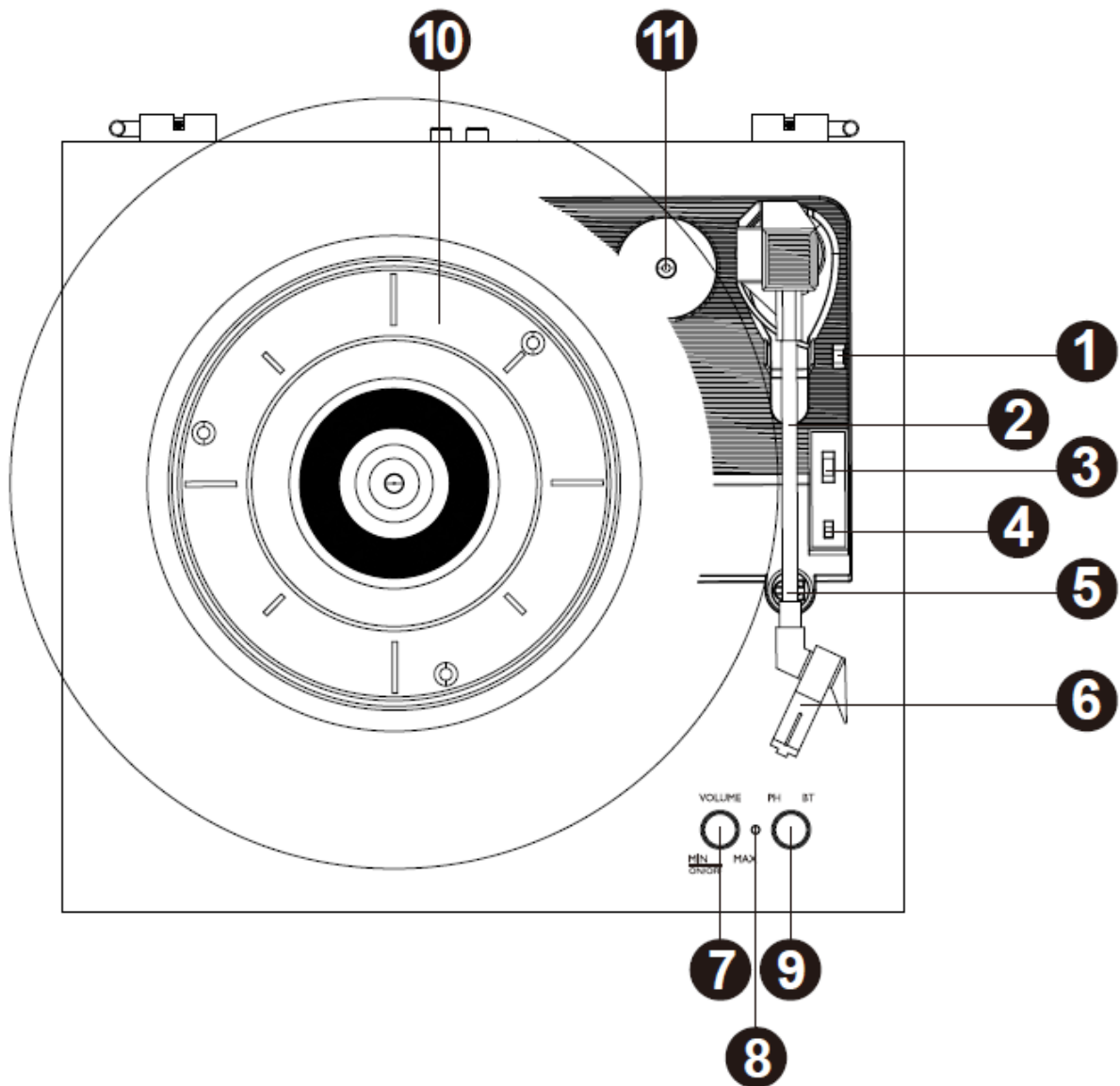
# **F**ENTON

## **RP165 Series Record Player Set**

Ref. nr.: 102.150; 102.151; 102.152; 102.153; 102.154; 102.155; 102.156



**INSTRUCTION MANUAL  
GEBRUIKSAANWIJZING  
BEDIENUNGSANLEITUNG  
MANUAL DE INSTRUCCIONES  
MANUEL D'INSTRUCTIONS  
INSTRUKCJA OBSŁUGI**



Congratulations to the purchase of this Fenton product. Please read this manual thoroughly prior to using the unit in order to benefit fully from all features.

Read the manual prior to using the unit. Follow the instructions in order not to invalidate the warranty. Take all precautions to avoid fire and/or electrical shock. Repairs must only be carried out by a qualified technician in order to avoid electrical shock. Keep the manual for future reference.

- Prior to using the unit, please ask advice from a specialist. When the unit is switched on for the first time, some smell may occur. This is normal and will disappear after a while.
- The unit contains voltage carrying parts. Therefore do NOT open the housing.
- Do not place metal objects or pour liquids into the unit. This may cause electrical shock and malfunction.
- Do not place the unit near heat sources such as radiators, etc. Do not place the unit on a vibrating surface. Do not cover the ventilation holes.
- The unit is not suitable for continuous use.
- Be careful with the mains lead and do not damage it. A faulty or damaged mains lead can cause electrical shock and malfunction.
- When unplugging the unit from a mains outlet, always pull the plug, never the lead.
- Do not plug or unplug the unit with wet hands.
- If the plug and/or the mains lead are damaged, they need to be replaced by a qualified technician.
- If the unit is damaged to such an extent that internal parts are visible, do NOT plug the unit into a mains outlet and DO NOT switch the unit on. Contact your dealer. Do NOT connect the unit to a rheostat or dimmer.
- To avoid fire and shock hazard, do not expose the unit to rain and moisture.
- All repairs should be carried out by a qualified technician only.
- Connect the unit to an earthed mains outlet (220-240Vac/50Hz) protected by a 10-16A fuse.
- During a thunderstorm or if the unit will not be used for a longer period of time, unplug it from the mains. The rule is: Unplug it from the mains when not in use.
- If the unit has not been used for a longer period of time, condensation may occur. Let the unit reach room temperature before you switch it on. Never use the unit in humid rooms or outdoors.
- To prevent accidents in companies, you must follow the applicable guide lines and follow the instructions.
- Do not repeatedly switch the fixture on and off. This shortens the life time.
- Keep the unit out of the reach of children. Do not leave the unit unattended.
- Do not use cleaning sprays to clean switches. The residues of these sprays cause deposits of dust and grease. In case of malfunction, always seek advice from a specialist.
- Do not force the controls.
- This unit is with speaker inside which can cause magnetic field. Keep this unit at least 60cm away from computer or TV.
- If this product have a built-in lead-acid rechargeable battery. Please recharge the battery every 3 months if you are not going to use the product for a long period of time. Otherwise the battery may be permanently damaged.
- If the battery is damaged please replace with same specifications battery. And dispose the damaged battery environment friendly.
- If the unit has fallen, always have it checked by a qualified technician before you switch the unit on again.
- Do not use chemicals to clean the unit. They damage the varnish. Only clean the unit with a dry cloth.
- Keep away from electronic equipment that may cause interference.
- Only use original spares for repairs, otherwise serious damage and/or dangerous radiation may occur.
- Switch the unit off prior to unplugging it from the mains and/or other equipment. Unplug all leads and cables prior to moving the unit.
- Make sure that the mains lead cannot be damaged when people walk on it. Check the mains lead before every use for damages and faults!
- The mains voltage is 220-240Vac/50Hz. Check if power outlet match. If you travel, make sure that the mains voltage of the country is suitable for this unit.
- Keep the original packing material so that you can transport the unit in safe conditions.



This mark attracts the attention of the user to high voltages that are present inside the housing and that are of sufficient magnitude to cause a shock hazard.



This mark attracts the attention of the user to important instructions that are contained in the manual and that he should read and adhere to.

The unit has been certified CE. It is prohibited to make any changes to the unit. They would invalidate the CE certificate and their guarantee!

**NOTE:** To make sure that the unit will function normally, it must be used in rooms with a temperature between 5°C/41°F and 35°C/95°F.



Electric products must not be put into household waste. Please bring them to a recycling centre. Ask your local authorities or your dealer about the way to proceed. The specifications are typical. The actual values can slightly change from one unit to the other. Specifications can be changed without prior notice.

*Do not attempt to make any repairs yourself. This would invalid your warranty. Do not make any changes to the unit. This would also invalid your warranty. The warranty is not applicable in case of accidents or damages caused by inappropriate use or disrespect of the warnings contained in this manual. Fenton cannot be held responsible for personal injuries caused by a disrespect of the safety recommendations and warnings. This is also applicable to all damages in whatever form.*

## UNPACKING INSTRUCTION

---

**CAUTION!** Carefully unpack the box upon receipt. Check the contents to ensure that all parts are present and have been received in good condition. Notify the shipper immediately and retain packaging material if any parts appear damaged from shipping or the package itself shows signs of mishandling. Save the package and all packaging materials. If the product must be returned, it is important that the product is returned in the original factory box and packaging.

If the device has been exposed to drastic temperature fluctuation (e.g. after transportation), do not switch it on immediately. The arising condensation water might damage your device. Leave the device switched off until it has reached room temperature.

## OVERVIEW

---

- 1. Tone arm Lever**  
The fixed tonearm can be raised and lowered pressing the raise / lower lever.
- 2. Tone-arm Stand**
- 3. 33 / 45 / 78 RPM Switch**  
This switch controls the RPM of the turntable platter.
- 4. Autostop Switch ON/OFF**  
This switch turns auto stop on or off. When the automatic stop is enabled, the platform will start rotating as soon as the tone arm is placed over the record and will stop rotating when it has reached the end of the record. Some vinyl records stop before the end or do not stop when the end is reached. In this case set Auto-stop to OFF.
- 5. Tone arm Clip**  
This specially designed arm clip secures the tonearm while at rest or when not in use.
- 6. Cartridge with needle**  
When the turntable is not in use, it is recommendable to place the removable protection cover on the stylus.
- 7. Volume control**  
Adjust the volume for the speakers.
- 8. LED Indicator**  
Indicator lights up when power turned on.
- 9. Function Mode**  
Select the BT or phono play function.
- 10. Platter**  
Place your record here.
- 11. 45RPM Platter**
- 12. DC IN port**  
Connecting the 12Volt/DC power adaptor.
- 13. Speaker output**  
RCA output sockets to connect the speakers.

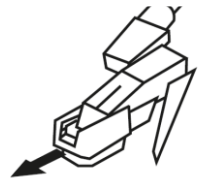
## OPERATION

---

- Switch the function mode (9) to PH. Turn on the power switch at the rear of the turntable player. The indicator will become red colour.
- Place a record on the turntable platter and select the desired speed (33/45/78RPM) according to the record.

**NOTE:** when playing a 45RPM record, use the included 45RPM adapter located inside the accessories bag.

- Remove the stylus protector. Open the tone-arm clip to release the tone-arm. Push the lift lever backward to raise the tone-arm and gently move the tone-arm to the desired position over the record. The turntable will begin to spin when the arm is moved toward the record. Push the lift lever forward to lower the tone-arm slowly onto the desired position on the record to begin playing the record.



**NOTE:** -The record will begin to spin only when the tone-arm is moved toward the record if the Auto Stop is turned on.  
- If the AUTO STOP ON/OFF Switch is turned ON, the record will stop automatically when finished (For some few vinyl records, it will stop when it does not come to the end OR it will not stop when it comes to the end.). If Auto Stop Control is turned OFF, record will NOT stop automatically when finished.

- Turn the Volume Control Knob to adjust the volume.

## CONNECT BT-DEVICE

---



- Switch the function mode (9) to BT. The LED indicator will flash in blue colour.
- Turn on the BT function of your mobile phone, tablet or other BT device and search the turntable player with its name Fenton recordplayer.
- After pairing and connection, the LED indicator will stop flashing. You can play your music from your BT-device.
- Turn the volume control knob to adjust the volume.

**Noted:** This device does not have a BT transmitter, this means that it is not possible to send sound via BT to, for example, a BT speaker

When the unit is used as a BT speaker, all other playback functions cannot be used at the same time.

Hartelijk dank voor de aanschaf van dit Fenton product. Neemt u a.u.b. een paar momenten de tijd om deze handleiding zorgvuldig te lezen, aangezien wij graag willen dat u onze producten snel en volledig gebruikt.

Lees deze handleiding eerst door alvorens het product te gebruiken. Volg de instructies op anders zou de garantie wel eens kunnen vervallen. Neem ook altijd alle veiligheidsmaatregelen om brand en/of een elektrische schok te voorkomen. Tevens is het ook raadzaam om reparaties / modificaties e.d. over te laten aan gekwalificeerd personeel om een elektrische schok te voorkomen. Bewaar deze handleiding ook voor toekomstig gebruik.

- Bewaar de verpakking zodat u indien het apparaat defect is, dit in de originele verpakking kunt opsturen om beschadigingen te voorkomen.
- Voordat het apparaat in werking wordt gesteld, altijd eerst een deskundige raadplegen. Bij het voor de eerste keer inschakelen kan een bepaalde reuk optreden. Dit is normaal en verdwijnt na een poos.
- In het apparaat bevinden zich onder spanning staande onderdelen; open daarom NOOIT dit apparaat.
- Plaats geen metalen objecten en mors geen vloeistof in het effect. Dit kan leiden tot elektrische schokken of defecten.
- Toestel niet opstellen in de buurt van warmtebronnen zoals radiatoren etc. en niet op een vibrerende onder- grond plaatsen. Dek ventilatieopeningen nooit af.
- Het apparaat is niet geschikt voor continu gebruik.
- Wees voorzichtig met het netsnoer en beschadig deze niet. Als het snoer kapot of beschadigd is, kan dit leiden tot elektrische schokken of defecten.
- Als u de stekker uit het stopcontact neemt, trek dan niet aan het snoer, maar aan de stekker.
- Om brand of elektrische schok te voorkomen, dient u dit apparaat niet bloot te stellen aan regen of vocht.
- Verwijder of plaats een stekker nooit met natte handen resp. uit en in het stopcontact.
- Indien zowel de stekker en/of netsnoer als snoeringang in het apparaat beschadigd zijn dient dit door een vakman hersteld te worden.
- Indien het apparaat zo beschadigd is dat inwendige (onder)delen zichtbaar zijn mag de stekker NOOIT in het stopcontact worden geplaatst en het apparaat NOOIT worden ingeschakeld. Neem in dit geval contact op met de dealer.
- Sluit het apparaat nooit op een dimmer aan.
- Reparatie aan het apparaat dient te geschieden door een vakman of een deskundige.
- Sluit het apparaat alleen aan op een 220-240VAC / 50Hz (geaard) stopcontact, verbonden met een 10-16A meterkastgroep.
- Bij onweer altijd de stekker uit het stopcontact halen, zo ook wanneer het apparaat voor een langere tijd niet gebruikt wordt. Stelregel: Bij geen gebruik stekker verwijderen.
- Als u het apparaat lang niet gebruikt heeft en het weer wil gebruiken kan er condens ontstaan; laat het apparaat eerst op kamertemperatuur komen alvorens het weer in werking te stellen.
- Apparaat nooit in vochtige ruimten en buiten gebruiken.
- Om ongevallen in bedrijven te voorkomen moet rekening worden gehouden met de daarvoor geldende richtlijnen en moeten de aanwijzingen/waarschuwingen worden gevolgd.
- Het apparaat buiten bereik van kinderen houden. Bovendien mag het apparaat nooit onbeheerd gelaten worden.
- Gebruik geen schoonmaakspray om de schakelaars te reinigen. Restanten van deze spray zorgen ervoor dat smeer en stof ophopen. Raadpleeg bij storing te allen tijde een deskundige.
- Gebruik geen overmatige kracht bij het bedienen van het apparaat.
- Dit apparaat kan magnetisch veld veroorzaken. Houd dit apparaat ten minste 60 cm afstand van de computer of tv.
- Indien dit apparaat beschikt over een loodaccu, dient deze tenminste elke 3 maanden opgeladen te worden indien deze voor een langere periode niet wordt gebruikt anders bestaat de kans dat de accu permanent beschadigd.
- Bij een ongeval met dit product altijd eerst een deskundige raadplegen alvorens opnieuw te gebruiken.
- Tracht het apparaat niet schoon te maken met chemische oplossingen. Dit kan de lak beschadigen. Gebruik een droge doek om schoon te maken.
- Blijf uit de buurt van elektronische apparatuur die bromstoringen zouden kunnen veroorzaken.
- Bij reparatie dienen altijd originele onderdelen te worden gebruikt om onherstelbare beschadigingen en/of ontoelaatbare straling te voorkomen.
- Schakel eerst het toestel uit voordat u het netsnoer verwijdert. Verwijder netsnoer en aansluitsnoeren voordat u dit product gaat verplaatsen.
- Zorg ervoor dat het netsnoer niet beschadigd/defect kan raken wanneer mensen erover heen lopen. Het netsnoer vóór ieder gebruik controleren op breuken/defecten!
- In Nederland/België is de netspanning 220-240Vac/50Hz. Indien u reist (en u neemt het apparaat mee) informeer dan naar de netspanning in het land waar u verblijft.



Deze markering wordt weergegeven om u erop attent te maken dat een levensgevaarlijke spanning in het product aanwezig is en dat bij aanraking van deze delen een elektrische schok wordt verkregen.



Deze instructiemarkering wordt weergegeven om u erop te wijzen dat de instructie zeer belangrijk is om te lezen en/of op te volgen.

**OPMERKING:** Om zeker te zijn van een correcte werking, dient u dit apparaat in een ruimte te gebruiken waar de temperatuur tussen de 5°C/41°F en 35°C/95°F ligt.



Raadpleeg eventueel [www.wecycle.nl](http://www.wecycle.nl) en/of [www.vrom.nl](http://www.vrom.nl) v.w.b. het afdanken van elektronische apparaten in het kader van de WEEE-regeling. Vele artikelen kunnen worden gerecycled, gooi ze daarom niet bij het huisvuil maar lever ze in bij een gemeentelijk depot of uw dealer. Lever ook afgedankte batterijen in bij uw gemeentelijk depot of bij de dealer, zie [www.stibat.nl](http://www.stibat.nl)

*Alle (defecte) artikelen dienen gedurende de garantieperiode altijd retour te worden gezonden in de originele verpakking. Voer zelf geen reparaties uit aan het toestel; in elk geval vervalt de totale garantie. Ook mag het toestel niet eigenmachtig worden gemodificeerd, ook in het geval vervalt de totale garantie. Ook vervalt de garantie bij ongevallen en beschadigingen in elke vorm t.g.v. onoordeelkundig gebruik en het niet in acht nemen van het gestelde in deze gebruiksaanwijzing. Tevens aanvaardt Fenton geen enkele aansprakelijkheid in geval van persoonlijke ongelukken als gevolg van het niet naleven van veiligheidsinstructies en waarschuwingen. Dit geldt ook voor gevolgschade in welke vorm dan ook.*

## UITPAKKEN

**LET OP!** Pak na ontvangst de doos zorgvuldig uit. Controleer of alle onderdelen aanwezig- en in goede staat ontvangen zijn. Bij transportschade of bij het ontbreken van onderdelen onmiddellijk de verkopende partij inlichten. Bewaar de verpakking en het verpakkingsmateriaal. Indien het product moet worden teruggestuurd, is het belangrijk dat het product in originele verpakking wordt geretourneerd.

Schakel het apparaat niet onmiddellijk in als het apparaat is blootgesteld aan drastische temperatuurverschillen (bv. na het transport). De ontstane condensatie kan het apparaat beschadigen. Zorg ervoor dat het apparaat eerst op kamertemperatuur komt alvorens het aan te sluiten..

## BEDIENINGSELEMENTEN

- 1. Toonarm hendel**  
De vaste toonarm kan worden opgetild en neergelaten door de hendel.
- 2. Toonarm standaard**
- 3. 33 / 45 /78 RPM Schakelaar**  
Deze schakelaar regelt u de toerental van de platenspeler.
- 4. Autostop schakelaar AAN/UIT**  
Met deze schakelaar schakelt u automatisch stoppen aan of uit. Als de automatische stop is ingeschakeld, zal het plateau beginnen te draaien zodra de toonarm wordt geplaatst over de plaat en stopt met draaien wanneer de het einde van langspeelplaat heeft bereikt. Sommige vinylplaten stoppen voor het einde OF stoppen niet wanneer het einde is bereikt zet in dit geval Auto-stop op UIT, de plaat NIET automatisch stoppen wanneer deze afgelopen is.
- 5. Toon arm Clip**  
Deze speciaal ontworpen arm clip stelt de toonarm in rust of wanneer niet in gebruik.
- 6. Cartridge met naald**  
Wanneer de platenspeler niet wordt gebruikt, raden wij u aan het meegeleverde beschermingskap te plaatsen.
- 7. Volume control**  
Aanpassen van geluidsniveau luidsprekers.
- 8. LED Indicator**  
De indicator licht op als de stroom is ingeschakeld.
- 9. Functie modus**  
Selecteer BT of Phono afspeelfunctie.
- 10. Plateau**  
Plaatst hier u uw langspeelplaat voordat u deze afspeelt.
- 11. 45RPM plateau**
- 12. DC IN ingang**  
Aansluiting voor de 12Volt/DC voedingsadapter.
- 13. Luidsprekeruitgang**  
RCA-uitgangen om de luidsprekers aan te sluiten.

## BEDIENING

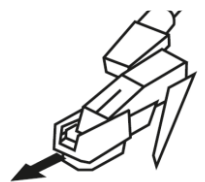
- Zet de functieschakelaar (9) in de PH stand. Vervolgens kunt u door middel van de aan / uit-schakelaar aan de achterzijde de platenspeler inschakelen. De LED indicator zal rood oplichten.
- Plaats een langspeelplaat op het tableau van de platenspeler en selecteer het toerental (33/45/78RPM) afhankelijk van type langspeelplaat.

**OPMERKING:** Als u een 45RPM langspeelplaat wilt afspelen, gebruik dan de meegeleverde 45RPM-adapter die zich als accessoires is meegeleverd.

- Verwijder het witte beschermingskap middels deze naar voren te schuiven. Open de toonarm clip en plaats de toonarm voorzichtig op de juiste positie van langspeelplaat, de platenspeler zal starten met muziek afspelen.

**OPMERKING:** Als de Auto Stop functie is ingeschakeld, zal de platenspeler automatisch stoppen bij einde muziek. Als Auto Stop is uitgeschakeld, wordt de platenspeler niet automatisch gestopt en zal het plateau doordraaien.

- Stel de volumeregelaar in op gewenste geluidsniveau.



## VERBINDEN MET BT-APPARAAT



- Zet de functieschakelaar (9) in de BT stand. De led indicator zal blauw knipperend oplichten.
- Schakel de BT-functie in van uw mobiele telefoon, tablet of ander BT-apparaat aan en zoek de platenspeler met de naam Fenton recordplayer.
- Nadat de apparaten onderling zijn verbonden, licht de LED indicator continu blauw op en kunt u uw muziek afspelen vanaf uw BT-apparaat.
- Stel de volumeregelaar in op gewenste geluidsniveau.

**Opmerking:** Dit apparaat heeft geen BT zender, dit betekent dat het niet mogelijk is om geluid via BT naar bijvoorbeeld een BT luidspreker te sturen

Wanneer het apparaat als BT-luidspreker wordt gebruikt, kunnen alle andere afspeelfuncties niet tegelijkertijd worden gebruikt.

## DEUTSCH

Vielen Dank für den Kauf dieses Fenton gerat. Nehmen Sie sich einen Augenblick Zeit, um diese Anleitung sorgfältig durchzulesen, damit sie die Möglichkeiten, die unser Produkt bietet, sofort voll ausnutzen können.

Lesen Sie erst die Anleitung vollständig vor der ersten Inbetriebnahme durch. Befolgen Sie die Anweisung, da sonst jeglicher Garantieanspruch verfällt. Treffen Sie stets alle Sicherheits-vorkehrungen um Feuer und/oder Stromschlag zu vermeiden. Reparaturen dürfen nur von qualifiziertem Fachpersonal ausgeführt werden, um Stromschlag zu vermeiden. Bewahren Sie diese Anleitung für spätere Bezugnahme auf.

- Bewahren Sie die Verpackung auf, um das Gerät im Bedarfsfall sicher transportieren zu können.
  - Bevor das Gerät in Betrieb genommen wird, muss es erst von einem Fachmann überprüft werden. Bei der ersten Benutzung kann etwas Geruch auftreten. Das ist normal und verschwindet nach einer Weile
  - Das Gerät enthält unter Spannung stehende Teile. Daher NIEMALS das Gehäuse öffnen.
  - Keine Metallgegenstände oder Flüssigkeiten ins Gerät dringen lassen. Sie können zu Stromschlag und Defekten führen.
  - Gerät nicht in der Nähe von Wärmequellen wie Heizkörpern aufstellen. Nicht auf eine vibrierende Oberfläche stellen. Niemals die Belüftungsschlitze abdecken.
  - Das Gerät ist nicht für Dauerbetrieb geeignet.
  - Gehen Sie vorsichtig mit dem Netzkabel um und beschädigen Sie es nicht. Eine beschädigte Netzschnur kann zu Stromschlag und Defekten führen.
  - Wenn Sie das Gerät vom Netz trennen, immer am Stecker ziehen, niemals an der Schnur.
  - Um Feuer und Stromschlag zu vermeiden, das Gerät vor Regen und Feuchtigkeit schützen.
  - Den Stecker nie mit nassen Händen in eine Netzsteckdose stecken oder abziehen.
  - Wenn sowohl der Stecker und/oder die Netzschnur bzw. der Kabeleintritt ins Gerät beschädigt sind, müssen sie von einem Fachmann repariert werden.
  - Wenn das Gerät so beschädigt ist, dass Innenteile sichtbar sind, darf der Stecker NICHT in eine Steckdose gesteckt werden und das Gerät darf NICHT eingeschaltet werden. Wenden Sie sich in dem Fall an Ihren Fachhändler. Das Gerät darf nicht an einen Dimmer angeschlossen werden.
  - Reparaturen dürfen nur von einem Fachmann oder Sachverständigen ausgeführt werden.
  - Das Gerät nur an eine geerdete 10-16A Netzsteckdose mit 220-240V AC/50Hz Spannung anschließen.
  - Bei Gewitter oder längerem Nichtgebrauch den Netzstecker abziehen. Die Regel gilt: Bei Nichtgebrauch Netzstecker abziehen.
  - Wenn das Gerät längere Zeit nicht benutzt wurde, kann sich Kondenswasser gebildet haben. Lassen Sie das Gerät erst auf Zimmertemperatur kommen, bevor Sie es einschalten.
- Das Gerät nicht in feuchten Räumen oder im Freien benutzen.
  - Um Unfällen in der Öffentlichkeit vorzubeugen, müssen die geltenden Richtlinien beachtet und die Anweisungen/Warnungen befolgt werden.
  - Niemals das Gerät kurz hintereinander ein- und ausschalten. Dadurch verkürzt sich die Lebensdauer erheblich.
  - Das Gerät außerhalb der Reichweite von Kindern halten. Das Gerät niemals unbeaufsichtigt lassen.
  - Die Regler nicht mit Reinigungssprays reinigen. Diese hinterlassen Rückstände, die zu Staub- und Fettansammlungen führen. Bei Störungen immer einen Fachmann um Rat fragen.
  - Das Gerät nur mit sauberen Händen bedienen.
  - Das Gerät nicht mit Gewalt bedienen.
  - Dieses Gerät kann dazu führen Magnetfeld. Halten Sie das Gerät mindestens 60 cm vom Computer oder Fernseher.
  - Wenn dieses Gerät eine Blei-Säure-Batterie hat, soll dies jede 3 Monate zumindest wieder aufgeladen werden, wenn es nicht für eine längere Zeit nicht benutzt wird, sonst ist es möglich, dass die Batterie dauerhaft beschädigt.
  - Fachmann um Rat fragen, bevor Sie es wieder einschalten.
  - Keine chemischen Reinigungsmittel benutzen, die den Lack beschädigen. Das Gerät nur mit einem trockenen Tuch abwischen.
  - Nicht in der Nähe von elektronischen Geräten benutzen, die Brummstörungen verursachen können.
  - Bei Reparaturen nur die Original-Ersatzteile verwenden, um starke Schäden und/oder gefährliche Strahlungen zu vermeiden.
  - Bevor Sie das Netz- und/oder Anschlusskabel abziehen, erst das Gerät ausschalten. Netz- und Anschlusskabel abziehen, bevor Sie das Gerät umstellen.
  - Sorgen Sie dafür, dass das Netzkabel nicht beschädigt werden kann, wenn Menschen darüber laufen. Das Netzkabel vor jedem Einsatz auf Brüche/Schadstellen überprüfen.
  - In Deutschland beträgt die Netzspannung 220-240V AC / 50Hz. Wenn Sie das Gerät auf Reisen mitnehmen, prüfen Sie, ob die örtliche Netzspannung den Anforderungen des Geräts entspricht.



Dieses Zeichen weist den Benutzer darauf hin, dass lebensgefährliche Spannungen im Gerät anliegen, die bei Berührung einen Stromschlag verursachen.



Dieses Zeichen lenkt die Aufmerksamkeit des Benutzers auf wichtige Hinweise in der Anleitung hin, die unbedingt eingehalten werden müssen.

**HINWEIS:** Um einen einwandfreien Betrieb zu gewährleisten, muss die Raumtemperatur zwischen 5° und 35°C liegen.



Tronios BV Registrierungsnummer : DE51181017 (ElektroG).

Dieses Produkt darf am Ende seiner Lebensdauer nicht über den normalen Haushaltsabfall entsorgt werden, sondern muss an einem Sammelpunkt für das Recycling abgegeben werden. Hiermit leisten Sie einen wichtigen Beitrag zum Schutze unserer Umwelt.

Tronios BV Registrierungsnummer : 21003000 (BatterieG).

Lithiumbatterien und Akkupacks sollten nur im entladenen Zustand in die Altbatteriesammelgefäße bei Handel und bei öffentlich-rechtlichen Entsorgungsträgern gegeben werden. Bei nicht vollständig entladenen Batterien Vorsorge gegen Kurzschluss treffen durch Isolieren der Pole mit Klebestreifen. Der Endnutzer ist zur Rückgabe von Altbatterien gesetzlich verpflichtet.

*Reparieren Sie das Gerät niemals selbst und nehmen Sie niemals eigenmächtig Veränderungen am Gerät vor. Sie verlieren dadurch den Garantieanspruch. Der Garantieanspruch verfällt ebenfalls bei Unfällen und Schäden in jeglicher Form, die durch unsachgemäßen Gebrauch und Nichtbeachtung der Warnungen und Sicherheitshinweise in dieser Anleitung entstanden sind. Fenton ist in keinem Fall verantwortlich für persönliche Schäden in Folge von Nichtbeachtung der Sicherheitsvorschriften und Warnungen. Dies gilt auch für Folgeschäden jeglicher Form.*

## AUSPACKEN

---

Packen Sie das Gerät sofort nach Empfang aus und prüfen Sie den Inhalt. Wenn Teile fehlen oder beschädigt sind, benachrichtigen Sie sofort den Spediteur und bewahren Sie die Verpackung auf. Falls ein Gerät ins Werk zurückgeschickt werden muss, ist es wichtig, dass es in der Originalverpackung versandt wird.

Das Gerät darf nicht in Betrieb genommen werden, nachdem es von einem kalten in einen warmen Raum gebracht wurde. Das dabei entstehende Kondenswasser kann unter Umständen Ihr Gerät zerstören. Lassen Sie das Gerät so lange ausgeschaltet, bis es Zimmertemperatur erreicht hat!

## BEDIENELEMENTEN

---

- 1. Tonarm-Hebel**  
Der feste Tonarm kann durch den Hebel angehoben und abgesenkt wird.
- 2. Tone Arm Standard**
- 3. Drehzahl-Schalter 33/45/78 rpm**  
Schalter steuern die Geschwindigkeit des Plattenspieler.
- 4. Auto-Stop-Schalter**  
Wenn der automatische Stopp aktiviert ist, beginnt sich die Plattform zu drehen, sobald der Tonarm über die Aufnahme gelegt wird und stoppt die Drehung, wenn sie das Ende der Aufnahme erreicht hat. Einige Vinylplatten stoppen vor dem Ende. Stellen Sie in diesem Fall Autostop auf OFF.
- 5. Tonarm-Klammer**  
Diese speziell entwickelte Arm Klammer sichert den Tonarm in Ruhe oder, wenn sie nicht in Gebrauch ist.
- 6. Nadelhalter**  
Wenn der Plattenspieler nicht in Gebrauch ist, wird empfohlen die abnehmbare Schutzabdeckung auf die Nadel zu setzen.
- 7. Lautstärkeregelung**  
Einstellen lautstärke von Lautsprecher.
- 8. LED-Anzeige**  
Die Anzeige leuchtet, wenn das Gerät eingeschaltet ist.
- 9. Funktionsmodus**  
Wählen Sie BT oder Phono Wiedergabemodus.
- 10. Plattenteller**  
Platzieren Sie eine Schallplatte auf dem Plattenteller.
- 11. 45RPM Platten**
- 12. DC IN Eingang**  
Anschluss für 12V / DC-Netzteil.
- 13. LautsprecherAusgang**  
RCA-Ausgangsbuchsen zum Anschluss der Lautsprecher.

## BETRIEB

---

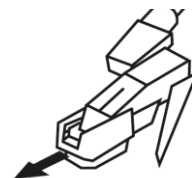
1. Stellen Sie die Funktionsschalter (9) in dem PH-Modus. Sie können dann mit Hilfe des Ein- / Aus-Schalter auf der Rückseite den Plattenspieler einschalten. Die LED-Anzeige leuchtet rot.
2. Platzieren Sie eine Schallplatte auf dem Plattenteller. Stellen Sie den RPM-Schalter in die gewünschte Position (33/45/78RPM) je nach Art Schallplatte.

**HINWEIS:** Um eine 45RPM Schallplatte zu spielen, verwenden Sie die mitgelieferten 45RPM Adapter.

3. Entfernen der weißen Schutzkappe durch dieses Gleiten nach vorne. Heben Sie den Tonarm leicht an und führen Sie ihn über die ersten Rillen der Schallplatte. Der Plattenspieler beginnt automatisch zu drehen.

**Hinweiss:** Wenn die Auto-Stop-Funktion aktiviert ist, wird der Plattenspieler automatisch am Ende der Musik zu stoppen. Wenn Auto-Stop-Funktion ausgeschaltet ist, wird der Plattenspieler nicht automatisch gestoppt und drehen die Plattenteller durch.

4. Einstellen der Lautstärkereglern auf das gewünschte Lautstärke.



## VERBINDEN MIT BT-GERÄT

---



1. Stellen Sie die Funktionsschalter (9) in dem BT-Modus. Die LED-Anzeige blinkt blau.
2. Schalten Sie den BT-Funktion auf Ihrem Handy, Tablet oder anderen BT-Gerät und suchen Sie den Plattenspieler mit name Fenton recordplayer.
3. Nachdem die Geräte miteinander verbunden werden, die blaue LED-Anzeige leuchtet kontinuierlich und Sie können Ihre Musik von Ihrem BT-Gerät spielen.
4. Einstellen der Lautstärkereglern auf das gewünschte Volumen.

**Zu beachten:** Dieses Gerät verfügt nicht über einen BT-Sender, d. h. es ist nicht möglich, Ton über BT z. B. an einen BT-Lautsprecher zu senden

Wenn das Gerät als BT-Lautsprecher verwendet wird, können alle anderen Wiedergabefunktionen nicht gleichzeitig genutzt werden.



Felicitaciones a la compra de este producto Fenton. Por favor lea atentamente este manual antes de usar el aparato para disfrutar al completo de sus prestaciones.

Seguir las instrucciones le permite no invalidar la garantía. Tome todas las precauciones para evitar que se produzca fuego o una descarga eléctrica. Las reparaciones solo deben llevarse a cabo por técnicos cualificados para evitar descargas eléctricas. Guarde el manual para futuras consultas.

sentirse cierto olor. Esto es normal y desaparece al poco tiempo.

- Este aparato contiene piezas que llevan voltaje. Por lo tanto NO abra la carcasa.
- No coloque objetos metálicos o vierta líquidos dentro del aparato. Podría producir descargas eléctricas y fallos en el funcionamiento.
- No coloque el aparato cerca de fuentes de calor tipo radiadores, etc. No coloque el aparato en superficies vibratorias. No tape los agujeros de ventilación.
- Este aparato no está preparado para un uso continuado.
- Tenga cuidado con el cable de alimentación y no lo dañe. Un daño o defecto en el cable de alimentación puede producir una descarga eléctrica o fallo en el funcionamiento.
- Cuando desconecte el aparato de la toma de corriente, siempre tire de la clavija, nunca del cable.
- No enchufe o desenchufe el aparato con las manos mojadas.
- Si la clavija y/o el cable de alimentación están dañados, necesitan reemplazarse por un técnico cualificado.
- Si el aparato está dañado de modo que puedan verse sus partes internas, NO conecte el aparato a la toma de corriente y NO lo encienda. Contacte con su distribuidor. NO conecte el aparato a un reostato o dimmer.
- Para evitar un fuego o peligro de descarga, no exponga el aparato a la lluvia y a la humedad.
- Todas las reparaciones deben llevarse a cabo exclusivamente por técnicos cualificados.
- Conecte el aparato a una toma de corriente con toma de tierra (220-240Vca/50Hz) protegida por un fusible de 10-16A.
- Durante una tormenta o si el aparato no va a usarse durante un periodo largo de tiempo, desconéctelo de la toma de corriente. La regla es: Desconéctelo si no lo va a usar.
- Si el aparato no se ha usado en mucho tiempo puede producirse condensación. Deje el aparato a temperatura ambiente antes de encenderlo. Nunca utilice el aparato en ambientes húmedos o en el exterior.
- Para prevenir accidentes en las empresas, debe seguir las directrices aplicables y seguir las instrucciones.
- No lo apague y encienda repetidamente. Esto acorta su tiempo de vida.
- Mantenga el aparato fuera del alcance de los niños. No deje el aparato sin vigilancia.
- No utilice sprays limpiadores para limpiar los interruptores. Los residuos de estos sprays producen depósitos de polvo y grasa. En caso de mal funcionamiento, siempre consulte a un profesional.
- No fuerce los controles.
- Si el aparato se ha caído, siempre haga que lo verifique un técnico cualificado antes de encenderlo otra vez.
- NO utilice productos químicos para limpiar el aparato. Dañan el barniz. Tan solo límpielo con un trapo seco.
- Manténgalo lejos de equipos electrónicos ya que pueden producir interferencias.
- Si este producto incorpora una batería recargable con base ácida, por favor recargue batería cada 3 meses si no va a usar la unidad por un tiempo prolongado. En caso contrario la batería podría dañarse.
- Solo utilice recambios originales para las reparaciones, de otro modo pueden producirse daños serios y/o radiaciones peligrosas.
- Apague el aparato antes de desconectarlo de la toma de corriente y/o de otros equipos. Desconecte todos los cables y conexiones antes de mover el aparato.
- Asegúrese de que el cable de alimentación no puede dañarse cuando la gente lo pise. Compruebe el cable de alimentación antes de cada uso por si hay daños o defectos.
- El voltaje de funcionamiento es 220-240Vca/50Hz. Compruebe que la toma de corriente coincide. Si tiene que viajar, asegúrese de que el voltaje del país es el adecuado para este aparato.
- Guarde el embalaje original para poder transportar el aparato en condiciones seguras.



Esta señal advierte al usuario de la presencia de alto voltaje en el interior de la carcasa y que es de la suficiente magnitud como para producir una descarga eléctrica.



Esta señal advierte al usuario de que el manual contiene instrucciones importantes que han de leerse y seguirse al pie de la letra.

**NOTA:** Para asegurarse de que el aparato funcione correctamente, debe usarse en ambientes a una temperatura de entre 5°C/41°F y 35°C/95°F.



Los productos electrónicos no pueden tirarse a la basura normal. Por favor lleve este producto a un centro de reciclaje. Pregunte a la autoridad local en caso de duda. Las especificaciones son generales. Los valores actuales pueden variar de una unidad a otra. Las especificaciones pueden variar sin previo aviso.

*Nunca intente reparar usted mismo este equipo. Esta manipulación anulará la garantía. No realice cambios en la unidad. Esta manipulación anulará la garantía. Esta garantía no es aplicable en caso de accidente o daños ocasionados por uso indebido del aparato o mal uso del mismo. Fenton no se hace responsable de daños personales causados por el no seguimiento de las normas e instrucciones de este manual. Esto es aplicable también a los daños de cualquier tipo.*

## INSTRUCCIONES DE DESEMBALAJE

**ATENCIÓN!** Inmediatamente después de recibir un dispositivo, desempaque cuidadosamente la caja de cartón, compruebe el contenido para asegurarse de que todas las partes están presentes, y se han recibido en buenas condiciones. Notifique inmediatamente al transportista y conserve el material de embalaje para la inspección por si aparecen daños causados por el transporte o el propio envase muestra signos de mal manejo. Guarde el paquete y todos los materiales de embalaje. En el caso de que deba ser devuelto a la fábrica, es importante que el aparato sea devuelto en la caja de la fábrica y embalaje originales.

Si el aparato ha estado expuesto a grandes cambios de temperatura (tras el transporte), no lo enchufe inmediatamente. La condensación de agua producida podría dañar su aparato. Deje el dispositivo apagado hasta que se haya alcanzado la temperatura ambiente.

## VISION GENERAL

- 1. Elevador del brazo de tono**  
El brazo de tono fijo se puede subir y bajar presionando la palanca de subir / bajar.
- 2. Apoyo para el brazo de tono**
- 3. Interruptor 33 / 45 / 78 RPM**  
Este interruptor controla las RPM del plato
- 4. Interruptor de Autostop ON/OFF**  
Este interruptor activa o desactiva la parada automática. Cuando la parada automática está activada, la plataforma comenzará a girar tan pronto como el brazo de tono se coloque sobre la grabación y dejará de girar cuando haya llegado al final de la grabación. Algunos discos de vinilo se detienen antes del final o no se detienen cuando se llega al final. En este caso, ajuste Auto-stop a OFF.
- 5. Clip del brazo de tono**  
Este clip de brazo especialmente diseñado asegura el brazo de tono mientras está en reposo o cuando no está en uso.
- 6. Cápsula y aguja**  
Cuando el plato giratorio no está en uso, es recomendable colocar la cubierta de protección extraíble en la aguja.
- 7. Control de Volúmen**  
Ajuste el volumen de los altavoces
- 8. Indicador LED**  
El indicador se ilumina cuando se enciende.
- 9. Modo**  
Seleccione la función de reproducción BT o phono.
- 10. Plato**  
Situe aquí el disco de vinilo.
- 11. 45RPM Plato**
- 12. Entrada DC**  
Conexión del adaptador de alimentación de 12 voltios / DC.
- 13. Salida de altavoces**  
Tomas de salida RCA para conectar los altavoces.

## OPERACIÓN

- Cambie el modo de función (9) a PH. Encienda el interruptor de encendido en la parte posterior del tocadiscos. El indicador se pondrá de color rojo.
- Coloque un disco en el plato y seleccione la velocidad deseada (33/45 / 78RPM) de acuerdo con el disco.

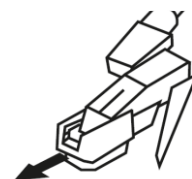
**NOTA:** cuando reproduzca un registro de 45 RPM, use el adaptador de 45 RPM incluido dentro de la bolsa de accesorios.

- Retire el protector de la aguja. Abra el clip de brazo de tono para liberar el brazo de tono. Empuje la palanca de elevación hacia atrás para levantar el brazo de tono y mueva suavemente el brazo de tono a la posición deseada sobre la grabación. El plato comenzará a girar cuando el brazo se mueva hacia el disco. Empuje la palanca de elevación hacia adelante para bajar el brazo de tono lentamente a la posición deseada en el disco para comenzar a reproducir el disco.

**NOTA:** -El disco comenzará a girar solo cuando el brazo de tono se mueva hacia el disco si se activa la parada automática.

- Si el interruptor de ON / OFF AUTO STOP está en ON, el disco se detendrá automáticamente cuando termine (para algunos discos de vinilo, se detendrá cuando no llegue al final O no se detendrá cuando llegue al final. ) Si el control de detención automática está desactivado, el disco NO se detendrá automáticamente cuando haya terminado.

- Gire la perilla de control de volumen para ajustar el volumen.



## CONECTAR DISPOSITIVO BT



- Cambie el modo de función (9) a BT. El indicador LED parpadeará en color azul.
- Encienda la función BT de su teléfono móvil, tableta u otro dispositivo BT y busque su nombre Fenton recordplayer.
- Después del emparejamiento y la conexión, el indicador LED se pondrá de color azul sin parpadear y podrá reproducir su música desde su dispositivo BT.
- Gire la perilla de control de volumen para ajustar el volumen.

**Nota:** Este dispositivo no tiene un transmisor BT, lo que significa que no es posible enviar audio a través de BT a un altavoz BT, por ejemplo.

Cuando el aparato se utiliza como altavoz BT, las demás funciones de reproducción no pueden utilizarse al mismo tiempo.

Nous vous remercions d'avoir acheté un produit Fenton. Veuillez lire la présente notice avant l'utilisation afin de pouvoir en profiter pleinement.

Veillez lire la notice avant toute utilisation. Respectez impérativement les instructions afin de continuer à bénéficier de la garantie. Prenez toutes les précautions nécessaires pour éviter tout incendie ou décharge électrique. Seul un technicien spécialisé peut effectuer les réparations. Nous vous conseillons de conserver la présente notice pour pouvoir vous y reporter ultérieurement.

- Avant d'utiliser l'appareil, prenez conseil auprès d'un spécialiste. Lors de la première mise sous tension, il est possible qu'une odeur soit perceptible. C'est normal, l'odeur disparaîtra peu de temps après.
- L'appareil contient des composants porteurs de tension. N'OUVREZ JAMAIS le boîtier.
- Ne placez pas des objets métalliques ou du liquide sur l'appareil, cela pourrait causer des décharges électriques et dysfonctionnements..
- Ne placez pas l'appareil à proximité de sources de chaleur, par exemple radiateur. Ne positionnez pas l'appareil sur une surface vibrante. N'obturez pas les ouïes de ventilation.
- L'appareil n'est pas conçu pour une utilisation en continu.
- Faites attention au cordon secteur, il ne doit pas être endommagé.
- Lorsque vous débranchez l'appareil de la prise secteur, tenez-le par la prise, ne tirez jamais sur le cordon.
- Ne branchez pas et ne débranchez pas l'appareil avec les mains mouillées.
- Seul un technicien spécialisé peut remplacer la fiche secteur et / ou le cordon secteur.
- Si l'appareil est endommagé et donc les éléments internes sont visibles, ne branchez pas l'appareil, NE L'ALLUMEZ PAS. Contactez votre revendeur. NE BRANCHEZ PAS l'appareil à un rhéostat ou un dimmer.
- Pour éviter tout risque d'incendie ou de décharge électrique, n'exposez pas l'appareil à la pluie ou à l'humidité.
- Seul un technicien habilité et spécialisé peut effectuer les réparations
- Branchez l'appareil à une prise secteur 220-240 Vac/50 Hz avec terre, avec un fusible 10-16 A.
- Pendant un orage ou en cas de non utilisation prolongée de l'appareil, débranchez l'appareil du secteur.
- En cas de non utilisation prolongée de l'appareil, de la condensation peut être créée. Avant de l'allumer, laissez l'appareil atteindre la température ambiante. Ne l'utilisez jamais dans des pièces humides ou en extérieur.
- Afin d'éviter tout accident en entreprise, vous devez respecter les conseils et instructions.
- N'allumez pas et n'éteignez pas l'appareil de manière répétée. Cela réduit sa durée de vie.
- Conservez l'appareil hors de la portée des enfants. Ne laissez pas l'appareil sans surveillance.
- N'utilisez pas d'aérosols pour nettoyer les interrupteurs. Les résidus créent des dépôts et de la graisse. En cas de dysfonctionnement, demandez conseil à un spécialiste.
- Ne forcez pas les réglages.
- L'appareil contient un haut-parleur pouvant engendrer des champs magnétiques. Tenez cet appareil à 60 cm au moins d'un téléviseur ou ordinateur.
- Si le produit comprend un accumulateur intégré plomb-acide, rechargez l'accumulateur tous les 3 mois en cas de non utilisation prolongée de l'appareil. Sinon, l'accumulateur pourrait être endommagé de manière permanente.
- Si l'accumulateur est endommagé, remplacez-le par un accumulateur de même type et déposez l'ancien accumulateur dans un container de recyclage adapté.
- Si l'appareil est tombé, faites-le toujours vérifier par un technicien avant de le rallumer.
- Pour nettoyer l'appareil, n'utilisez pas de produits chimiques qui abîment le revêtement, utilisez uniquement un tissu sec.
- Tenez toujours l'appareil éloigné de tout équipement électrique pouvant causer des interférences.
- Pour toute réparation, il faut impérativement utiliser des pièces d'origine, sinon il y a risque de dommages graves et / ou de radiations dangereuses.
- Eteignez toujours l'appareil avant de le débrancher du secteur et de tout autre appareil. Débranchez tous les cordons avant de déplacer l'appareil.
- Assurez-vous que le cordon secteur n'est pas abîmé si des personnes viennent à marcher dessus. Avant toute utilisation, vérifiez son état.
- La tension d'alimentation est de 220-240Vac/50 Hz. Vérifiez la compatibilité. Si vous voyagez, vérifiez que la tension d'alimentation du pays est compatible avec l'appareil.
- Conservez l'emballage d'origine pour pouvoir transporter l'appareil en toute sécurité.



Ce symbole doit attirer l'attention de l'utilisateur sur les tensions élevées présentes dans le boîtier de l'appareil, pouvant engendrer une décharge électrique.



Ce symbole doit attirer l'attention de l'utilisateur sur des instructions importantes détaillées dans la notice, elles doivent être lues et respectées.

Cet appareil porte le symbole CE. Il est interdit d'effectuer toute modification sur l'appareil. La certification CE et la garantie deviendraient caduques !

**NOTE:** Pour un fonctionnement normal de l'appareil, il doit être utilisé en intérieur avec une plage de température maximale autorisée entre 5°C/41°F et 35°C/95°F.



Ne jetez pas les produits électriques dans la poubelle domestique. Déposez-les dans une décharge. Demandez conseil aux autorisés ou à votre revendeur. Données techniques réservées. Les valeurs actuelles peuvent varier d'un produit à l'autre. Tout droit de modification réservé sans notification préalable.

*N'essayez pas de réparer l'appareil vous-même. Vous perdriez tout droit à la garantie. Ne faites aucune modification sur l'appareil. Vous perdriez tout droit à la garantie La garantie deviendrait également caduque en cas d'accidents ou dommages causés par une utilisation inappropriée de l'appareil ou un non respect des consignes présentes dans cette notice. Fenton ne pourrait être tenu responsable en cas de dommages matériels ou corporels causés par un non respect des consignes de sécurité et avertissements. Cela est également valable pour tous les dommages quelle que soit la forme.*

## DÉBALLAGE

**ATTENTION !** Immédiatement après réception, vérifiez le contenu du carton et assurez-vous que tous les éléments sont bien présents et en bon état. Si besoin, faites les réserves nécessaires si le matériel ou les cartons sont endommagés. Si l'appareil doit être retourné, faites-le dans l'emballage d'origine.

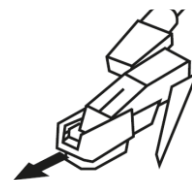
Si l'appareil a été exposé à des fluctuations importantes de températures (par exemple après le transport), ne l'allumez pas immédiatement. De la condensation peut survenir. Laissez l'appareil éteint le temps qu'il atteigne la température ambiante.

## PRESENTATION

- 1. Levier du bras**  
Le bras de lecture peut être levé ou abaissé en appuyant sur le levier.
- 2. Support du bras**
- 3. Sélecteur 33 / 45 / 78 trs/mn**  
Pour régler la vitesse de la platine
- 4. Interrupteur Autostop ON/OFF**  
Cet interrupteur active l'arrêt automatique ou le désactive. Lorsque l'arrêt automatique est activé, la plate-forme commence à tourner dès que le bras de lecture est placé sur le disque et s'arrête lorsqu'elle atteint la fin du disque. Certains disques vinyle s'arrêtent avant la fin ou ne s'arrêtent pas lorsque la fin est atteinte. Dans ce cas, réglez l'arrêt automatique sur OFF.
- 5. Verrouillage du bras**  
Verrouillage du bras en cas de non utilisation de la platine.
- 6. Cellule avec aiguille**  
Lorsque vous n'utilisez pas la platine, nous vous recommandons de placer le cache de protection sur la cellule.
- 7. Réglage de volume**  
Réglage de volume pour les enceintes.
- 8. TémoinLED**  
Brille lorsque la platine est allumée.
- 9. Sélection Mode**  
Pour sélectionner le mode BT ou lecteur Phono.
- 10. Plateau**  
Placez votre disque sur le plateau.
- 11. 45RPM Plateau**
- 12. Prise DC IN**  
Reliez le bloc secteur 12 VDC.
- 13. Sortie haut-parleurs**  
Prises de sortie RCA pour connecter les haut-parleurs.

## FUNCTIONNEMENT

1. Activez le mode (9) PH. Allumez ensuite l'interrupteur sur la face arrière de la platine disque. Le témoin devient rouge.
2. Placez un disque sur le plateau de la platine et sélectionnez la vitesse voulue en fonction du disque (33/45/78 tours/mn).  
**NOTE :** pour lire un disque 45 tours, utilisez l'adaptateur 45 tours livré et situé dans le sac pour accessoires.
3. Retirez le cache de protection ; ouvrez le verrouillage ; mettez le levier vers l'arrière pour lever le bras et déplacez doucement le bras vers la position voulue au-dessus du disque. La platine commence à tourner lorsque le bras est avancé vers le disque. Abaissez le levier pour faire descendre lentement le bras à la position voulue sur le disque pour débiter la lecture.  
**NOTE:** - Le disque commence à tourner uniquement lorsque le bras est déplacé vers le disque si le mode Auto Stop est activé.  
- Si l'interrupteur AUTO STOP ON/OFF est sur ON, la platine s'arrête automatiquement lorsque le disque est terminé (pour certains vinyles, la lecture s'arrête si le disque n'est pas à la fin ou ne s'arrête pas si le disque est à la fin). Si la fonction AUTO STOP est sur OFF, le disque ne s'arrête pas automatiquement lorsqu'il est terminé.
4. Tournez le bouton de réglage de volume pour régler le volume.



## CONNECTER APPAREIL BT



1. Activez le mode BT (9). La LED témoin devient bleue et clignote.
2. Activez la fonction BT de votre téléphone mobile, tablette ou autre appareil BT et recherchez la platine disque via son nom Fenton recordplayer.
3. Une fois l'appairage et la connexion effectués, le témoin LED devient bleu et ne clignote plus ; vous pouvez alors lire votre musique depuis votre appareil BT..
4. Réglez le volume avec le réglage 6.

**Remarque:** Cet appareil ne dispose pas d'un émetteur BT, ce qui signifie qu'il n'est pas possible d'envoyer de l'audio par BT à un haut-parleur BT, par exemple.

Lorsque l'appareil est utilisé comme enceinte BT, toutes les autres fonctions de lecture ne peuvent pas être utilisées en même temps.

Gratulujemy zakupu urządzenia marki Fenton. Proszę o przeczytanie instrukcji przed użyciem urządzenia, aby jak najlepiej móc wykorzystać jego możliwości.

Przeczytaj tę instrukcję przed pierwszym użyciem urządzenia. Postępuj zgodnie z instrukcją, aby nie utracić gwarancji. Zwróć uwagę na wszystkie ostrzeżenia, aby uniknąć pożaru lub/oraz porażenia prądem. Naprawy mogą być przeprowadzane jedynie przez autoryzowany serwis. Zatrzymaj tę instrukcję na wypadek potrzeby w przyszłości.

- Przed rozpoczęciem użytkowania urządzenia należy zasięgnąć porady specjalisty. Przy pierwszym włączeniu urządzenia może pojawić się nieprzyjemny zapach. Jest to normalne i po chwili zniknie.
- Urządzenie zawiera części przewodzące napięcie. Dlatego NIE należy otwierać obudowy.
- Nie należy umieszczać metalowych przedmiotów ani wlewać płynów do urządzenia. Może to spowodować porażenie prądem elektrycznym i nieprawidłowe działanie.
- Nie należy umieszczać urządzenia w pobliżu źródeł ciepła, takich jak grzejniki itp. Nie umieszczać urządzenia na wibrującej powierzchni. Nie zakrywać otworów wentylacyjnych.
- Urządzenie nie nadaje się do pracy ciągłej.
- Należy zachować ostrożność z przewodem zasilającym i nie wolno go uszkodzić. Wadliwy lub uszkodzony przewód sieciowy może spowodować porażenie prądem elektrycznym i wadliwe działanie.
- Podczas odłączania urządzenia od gniazdka sieciowego należy zawsze wyciągać wtyczkę, a nie przewód.
- Nie należy podłączać ani odłączać urządzenia mokrymi rękami.
- Jeśli wtyczka i/lub przewód sieciowy są uszkodzone, należy je wymienić przez wykwalifikowanego technika.
- Jeśli urządzenie jest uszkodzone w takim stopniu, że widoczne są części wewnętrzne, NIE podłączać urządzenia do gniazdka sieciowego i NIE włączać urządzenia. Skontaktować się ze sprzedawcą.
- NIE podłączać urządzenia do reostatu lub ściemniacza.
- Aby uniknąć zagrożenia pożarem i porażeniem prądem, nie wystawiać urządzenia na działanie deszczu i wilgoci.
- Wszystkie naprawy powinny być wykonywane wyłącznie przez wykwalifikowanego technika.
- Podłączyć urządzenie do uziemionego gniazdka sieciowego (220-240Vac/50Hz) zabezpieczonego bezpiecznikiem 10-16A.
- Podczas burzy z piorunami lub jeśli urządzenie nie będzie używane przez dłuższy okres czasu, należy odłączyć je od sieci elektrycznej. Zasada jest taka sama: Gdy urządzenie nie jest używane, należy je odłączyć od sieci zasilającej.
- Jeśli urządzenie nie było używane przez dłuższy okres czasu, może dojść do kondensacji pary wodnej. Przed włączeniem urządzenie powinno osiągnąć temperaturę pokojową.
- Nigdy nie używać urządzenia w wilgotnych pomieszczeniach lub na zewnątrz.
- Aby zapobiec wypadkom w firmach, należy postępować zgodnie z obowiązującymi wytycznymi i instrukcjami.
- Nie należy wielokrotnie włączać i wyłączać urządzenia. Skraca to żywotność urządzenia.
- Przechowywać urządzenie w miejscu niedostępnym dla dzieci. Nie pozostawiać urządzenia bez nadzoru.
- Do czyszczenia przełączników nie używać sprayów czyszczących. Pozostałości tych sprayów powodują osadzanie się kurzu i smaru. W przypadku awarii należy zawsze zasięgnąć porady specjalisty.
- Nie wolno wymuszać używania elementów sterujących.
- Wewnątrz urządzenia znajduje się głośnik, który może powodować pole magnetyczne. Urządzenie należy trzymać w odległości co najmniej 60 cm od komputera lub telewizora.
- Jeśli ten produkt ma wbudowany akumulator kwasowo-ołowiowy. Jeśli nie zamierzasz używać produktu przez dłuższy okres czasu, ładuj go co 3 miesiące. W przeciwnym razie bateria może ulec trwałemu uszkodzeniu.
- Jeśli bateria jest uszkodzona, należy wymienić ją na baterię o tej samej specyfikacji. Uszkodzoną baterię należy utylizować w sposób przyjazny dla środowiska.
- Jeśli urządzenie upadło, przed ponownym włączeniem należy je sprawdzić przez wykwalifikowanego technika.
- Do czyszczenia urządzenia nie należy używać środków chemicznych. Uszkodzą one lakier. Urządzenie należy czyścić wyłącznie suchą ściereczką.
- Trzymać z dala od sprzętu elektronicznego, który może powodować zakłócenia.
- Do napraw należy używać wyłącznie oryginalnych części zamiennych, w przeciwnym razie może dojść do poważnych uszkodzeń i/lub niebezpiecznego promieniowania.
- Przed odłączeniem urządzenia od sieci elektrycznej i/lub innych urządzeń należy je wyłączyć. Przed przeniesieniem urządzenia należy odłączyć wszystkie przewody i kable.
- Upewnić się, że przewód zasilający nie może zostać uszkodzony, gdy ludzie chodzą po nim. Przed każdym użyciem należy sprawdzić przewód sieciowy pod kątem uszkodzeń i usterek!
- Napięcie sieciowe wynosi 220-240Vac/50Hz. Sprawdź, czy gniazdo zasilania pasuje. W przypadku podróży należy upewnić się, że napięcie sieciowe w danym kraju jest odpowiednie dla tego urządzenia.
- Należy zachować oryginalne opakowanie, aby umożliwić bezpieczny transport urządzenia.
- Przetłumaczono przy pomocy.



Ten znak zwraca uwagę użytkownika na wysokie napięcie, które jest obecne w środku obudowy urządzenia. Napięcie jest wystarczające, aby porazić użytkownika.



Ten znak zwraca uwagę użytkownika do ważnych informacji, które znajdują się w instrukcji. Informacje te powinny być przeczytane oraz uwzględnione w codziennym użytkowaniu

Urządzenie posiada certyfikat CE. **Nie wolno** wprowadzać żadnych zmian w urządzeniu. Każda modyfikacja sprzętu spowoduje utratę certyfikatu CE oraz gwarancji!

**UWAGA:** Urządzenie może funkcjonować w pomieszczeniach o temperaturze pomiędzy 5°C/41°F oraz 35°C/95°F.



**WAŻNA INFORMACJA:** Urządzenia elektryczne muszą być składowane w miejscach do tego przeznaczonych. Sprawdź, gdzie w Twojej okolicy znajduje się najbliższe centrum recyklingu. Specyfikacja techniczna poszczególnych urządzeniach może się nieznacznie różnić. Specyfikacja może ulec zmian bez powiadomień.

*Nie próbuj dokonywać żadnych napraw samodzielnie, nie spowoduje unieważnienia gwarancji. Gwarancja nie dotyczy uszkodzeń spowodowanych niewłaściwym użytkowaniem sprzętu, niezgodnie z instrukcją. Fenton nie jest odpowiedzialny za uszczerbek na zdrowiu oraz kontuzje spowodowane niestosowaniem się do zaleceń bezpieczeństwa. Dotyczy to wszelakich uszkodzeń.*

## INSTRUKCJA ROZPAKOWYWANIA

---

**OSTRZEŻENIE!** Natychmiast po odbiorze urządzenia, ostrożnie otwórz karton ochronny, oraz sprawdź zawartość i stan techniczny przedmiotu. Niezwłocznie powiadom kuriera oraz zachowaj opakowanie zewnętrzne do kontroli, jeśli jakkolwiek element zawartości wygląda na zniszczony w transporcie lub nosi objawy złego traktowania paczki. W takim wypadku należy niezwłocznie odesłać sprzęt do producenta. Sprzęt należy wysłać w oryginalnym opakowaniu.

Jeśli urządzenie było wystawione na działanie niskich temperatur (np. podczas transportu), nie uruchamiaj go od razu. Powstające zjawisko kondensacji wody może uszkodzić urządzenie. Pozostaw urządzenie wyłączone, dopóki nie osiągnie temperatury pokojowej.

## OPIS URZĄDZENIA

---

- 1. Dźwignia ramienia**  
Za pomocą tego przycisku, ramię może być podnoszone i obniżane.
- 2. Oparcie ramienia**
- 3. Przełącznik 33 / 45 / 78 RPM**  
Wybór prędkości obrotowej talerza.
- 4. Przełącznik Autostop ON/OFF**  
Przełącznik ten włącza lub wyłącza funkcję automatycznego zatrzymania. Gdy automatyczne zatrzymanie jest włączone, platforma zacznie się obracać, gdy tylko ramię tonu zostanie umieszczone nad nagraniem i przestanie się obracać, gdy osiągnie koniec nagrania. Niektóre rekordy winylowe zatrzymują się przed końcem lub nie zatrzymują się po osiągnięciu końca. W takim przypadku należy ustawić funkcję Auto-stop na OFF.
- 5. Blokada**  
Blokada zabezpieczająca ramię mikrofonu, gdy gramofon nie jest używany.
- 6. Wkładka z igłą**  
Kiedy gramofon nie jest używany, zaleca się zakładanie nakładki ochronnej na igłę.
- 7. Regulacja głośności**  
Regulacja głośności głośników
- 8. Dioda LED**  
Wskaźnik zasilania.
- 9. Tryb pracy**  
Wybór trybu pracy pomiędzy BT i Phono.
- 10. Platter**  
Połóż tu swój rekord.
- 11. 45RPM Platter**
- 12. Gniazdo zasilania**  
Gniazdo do podłączenia zewnętrznego zasilania 12V.
- 13. Wyjście głośnikowe**  
Gniazda wyjściowe RCA do podłączenia głośników.

## UŻYTKOWANIE

---

1. Ustaw tryb pracy (9) na PH. Uruchom urządzenie włącznikiem na tylnym panelu gramofonu. Zapali się czerwona dioda.
2. Umieść płytę winylową na talerzu oraz wybierz odpowiednią prędkość (33/45/78RPM) stosownie do rodzaju nagrania.  
**UWAGA:** podczas odtwarzania płyty 45RPM, użyj odpowiedniego adaptera, dołączonego w zestawie.
3. Zdejmij osłonę wkładki. Zwolnij blokadę ramienia, następnie za pomocą dźwigni podnieś ramię do góry oraz delikatnie przesunij ramię do pożądanego pozycji nad płytą. Gramofon zacznie kręcić płytą, kiedy ramię znajdzie się nad płytą. Użyj ponownie dźwigni, aby ramię powoli obniżyło się do poziomu płyty i rozpoczęło odtwarzanie.  
**NOTE:** - Płyta będzie się kręcić tylko wtedy gdy ramię zostanie umieszczone nad nią, oraz gdy funkcja Autostop jest włączona.  
- Jeśli funkcja Autostop jest włączona, płyta zatrzyma się automatycznie, gdy igła dotrze do jej końca (w niektórych przypadkach może się zatrzymać przed końcem płyty). Jeśli ta funkcja jest wyłączona, płyta nie zatrzyma się automatycznie po zakończeniu odtwarzania.
4. Użyj pokrętki, aby wyregulować głośność.

## POŁĄCZENIE BT

---



1. Ustaw przełącznik trybu pracy (9) na BT. Dioda zacznie migać na niebiesko.
2. Włącz funkcję BT na swoim telefonie, tablecie lub innym urządzeniu oraz rozpocznij wyszukiwanie dostępnych urządzeń. Na liście powinien pojawić się Fenton recordplayer.
3. Po sparowaniu i połączeniu, wskaźnik LED będzie świecił stałym światłem niebieskim. Teraz możesz rozpocząć odtwarzanie na swoim telefonie.
4. Ustaw głośność za pomocą pokrętki (6).

**Odnutowano:** To urządzenie nie posiada nadajnika BT, oznacza to, że nie jest możliwe przesyłanie dźwięku przez BT do np. głośnika BT

Gdy urządzenie jest używane jako głośnik BT, nie można jednocześnie korzystać ze wszystkich innych funkcji odtwarzania.

**TECHNICAL SPECIFICATION / TECHNISCHE SPECIFICATIE / TECHNISCHE DATEN /  
ESPECIFICACIONES TÉCNICAS / SPÉCIFICATIONS TECHNIQUES /  
SPECYFIKACJA TECHNICZNA**

---

Output connections	: RCA
Speed settings (rpm)	: 33, 45, 78
Output power	: 100W
Power supply	: 100-240VAC 50/60Hz (12V adapter)
Dimensions (L x W x H)	: 361 x 262 x 465mm
Weight (kg)	: 5,40

The specifications are typical. The actual values can slightly change from one unit to the other. Specifications can be changed without prior notice.

The products referred to in this manual conform to the European Community Directives to which they are subject:

**European Union**

Tronios B.V.,  
Bedrijvenpark Twente Noord 18,  
7602KR Almelo, The Netherlands

2014/35/EU  
2014/30/EU  
2011/65/EC



**United Kingdom**

Tronios Ltd.,  
130 Harley Street,  
London W1G 7JU, United Kingdom

S.I. 2016:1101  
S.I. 2016:1091  
S.I. 2012:3032



Specifications and design are subject to change without prior notice.

**[www.tronios.com](http://www.tronios.com)**

Copyright © 2023 by Tronios The Netherlands