

VONYX

VMM301 Mixer 3CH/EQ/BT

Ref. nr.: 172.642



INSTRUCTION MANUAL
GEBRUIKSAANWIJZING
GEBRAUCHSANLEITUNG
MANUAL DE INSTRUCCIONES
MANUEL D'INSTRUCTIONS

ENGLISH

Congratulations to the purchase of this Vonyx product. Please read this manual thoroughly prior to using the product in order to benefit fully from all features.

Read the manual prior to using the product. Follow the instructions in order not to invalidate the warranty. Take all precautions to avoid fire and/or electrical shock. Repairs must only be carried out by a qualified technician in order to avoid electrical shock. Keep the manual for future reference.

- Prior to using the product, please ask advice from a specialist. When the product is switched on for the first time, some smell may occur. This is normal and will disappear after a while.
- The product contains voltage carrying parts. Therefore, do NOT open the housing.
- Do not place metal objects or pour liquids into the product. This may cause electrical shock and malfunction.
- Do not place the product near heat sources such as radiators, etc. Do not place the product on a vibrating surface. Do not cover the ventilation holes.
- The product is not suitable for continuous use.
- Be careful with the mains lead and do not damage it. A faulty or damaged mains lead can cause electrical shock and malfunction.
- When unplugging the product from a mains outlet, always pull the plug, never the lead.
- Do not plug or unplug the product with wet hands.
- If the plug and/or the mains lead are damaged, they need to be replaced by a qualified technician.
- If the product is damaged to such an extent that internal parts are visible, do NOT plug the product into a mains outlet and DO NOT switch the unit on. Contact your dealer. Do NOT connect the product to a rheostat or dimmer.
- To avoid fire and shock hazard, do not expose the product to rain and moisture.
- All repairs should be carried out by a qualified technician only.
- Connect the product to an earthed mains outlet (220-240Vac/50Hz) protected by a 10-16A fuse.
- During a thunderstorm or if the product will not be used for a longer period of time, unplug it from the mains. The rule is: Unplug it from the mains when not in use.
- If the product has not been used for a longer period of time, condensation may occur. Let the unit reach room temperature before you switch it on. Never use the product in humid rooms or outdoors.
- To prevent accidents in companies, you must follow the applicable guidelines and follow the instructions.
- Do not repeatedly switch the product on and off. This shortens the lifetime.
- Keep the product out of the reach of children. Do not leave the product unattended.
- Do not use cleaning sprays to clean switches. The residues of these sprays cause deposits of dust and grease. In case of malfunction, always seek advice from a specialist.
- Do not force the controls.
- If this product is with speaker inside which can cause magnetic field. Keep the product at least 60cm away from computer or TV.
- If this product has a built-in lead-acid rechargeable battery. Please recharge the battery every 3 months if you are not going to use the product for a long period of time. Otherwise the battery may be permanently damaged.
- If the battery is damaged, please replace with same specifications battery. And dispose the damaged battery environment friendly.
- If the product has fallen, always have it checked by a qualified technician before you switch the product on again.
- Do not use chemicals to clean the unit. They damage the varnish. Only clean the product with a dry cloth.
- Keep away from electronic equipment that may cause interference.
- Only use original spares for repairs, otherwise serious damage and/or dangerous radiation may occur.
- Switch the product off prior to unplugging it from the mains and/or other equipment. Unplug all leads and cables prior to moving the product.
- Make sure that the mains lead cannot be damaged when people walk on it. Check the mains lead before every use for damages and faults!
- The mains voltage is 220-240Vac/50Hz. Check if power outlet match. If you travel, make sure that the mains voltage of the country is suitable for this product.
- Keep the original packing material so that you can transport the product in safe conditions.



This mark attracts the attention of the user to high voltages that are present inside the housing and that are of sufficient magnitude to cause a shock hazard.



This mark attracts the attention of the user to important instructions that are contained in the manual and that he should read and adhere to.

The product has been certified CE. It is prohibited to make any changes to the product. They would invalidate the CE certificate and their guarantee!

NOTE: To make sure that the product will function normally, it must be used in rooms with a temperature between 5°C/41°F and 35°C/95°F.



Electric products must not be put into household waste. Please bring them to a recycling centre. Ask your local authorities or your dealer about the way to proceed. The specifications are typical. The actual values can slightly change from one unit to the other. Specifications can be changed without prior notice.

Do not attempt to make any repairs yourself. This would invalid your warranty. Do not make any changes to the product. This would also invalid your warranty. The warranty is not applicable in case of accidents or damages caused by inappropriate use or disrespect of the warnings contained in this manual. Vonyx cannot be held responsible for personal injuries caused by a disrespect of the safety recommendations and warnings. This is also applicable to all damages in whatever form.

UNPACKING INSTRUCTION

CAUTION! Carefully unpack the box upon receipt. Check the contents to ensure that all parts are present and have been received in good condition. Notify the shipper immediately and retain packaging material if any parts appear damaged from shipping or the package itself shows signs of mishandling. Save the package and all packaging materials. If the product must be returned, it is important that the product is returned in the original factory box and packaging.

If the device has been exposed to drastic temperature fluctuation (e.g. after transportation), do not switch it on immediately. The arising condensation water might damage your device. Leave the device switched off until it has reached room temperature.

POWERSUPPLY

On the label on the backside of the equipment is indicated on this type of power supply must be connected. Check that the mains voltage corresponds to this, all other voltages than specified, the equipment can be irreparably damaged. The equipment must also be directly connected to the mains and may be used. No dimmer or adjustable power supply.

FRONT PANEL

1. MIC/LINE & GUITAR INPUTS

Combo input jacks for mono signal (XLR microphones or 1/4" line input devices) or instruments such as an electric guitar.

2. HI-Z

Switch to choose different input sources. Press to connect with a high impedance audio source. When de-pressed, XLR-microphone or low impedance audio device input is selected.

3. CHANNEL 2 VOLUME CONTROL

Turn to adjust the volume for channel 2 (1). The led-indicator lights up when the input signal is too high.

4. CHANNEL 1 VOLUME CONTROL

Turn to adjust the volume for channel 1 (1). The led-indicator lights up when the input signal is too high.

5. MIC/LINE INPUT

When de-pressed (bounce up), stereo input is selected. When both CH1 and CH2 are connected, they will contribute to the stereo signal. When pressed, mono input is selected.

6. PHANTOM SWITCH

Use to activate phantom power supply on the XLR connector (+48V phantom power).

7. MAIN VOLUME CONTROL

Turn to adjust the volume of the MAIN- (12) and USB channel (13). The led-indicator lights up when the input signal is too high.

8. HEADPHONES VOLUME CONTROL

Turn to adjust the volume of the headphones channel.

9. AUX STEREO IN

3.5mm stereo jack AUX input for connecting a variety of external audio devices.

10. HEADPHONE JACK

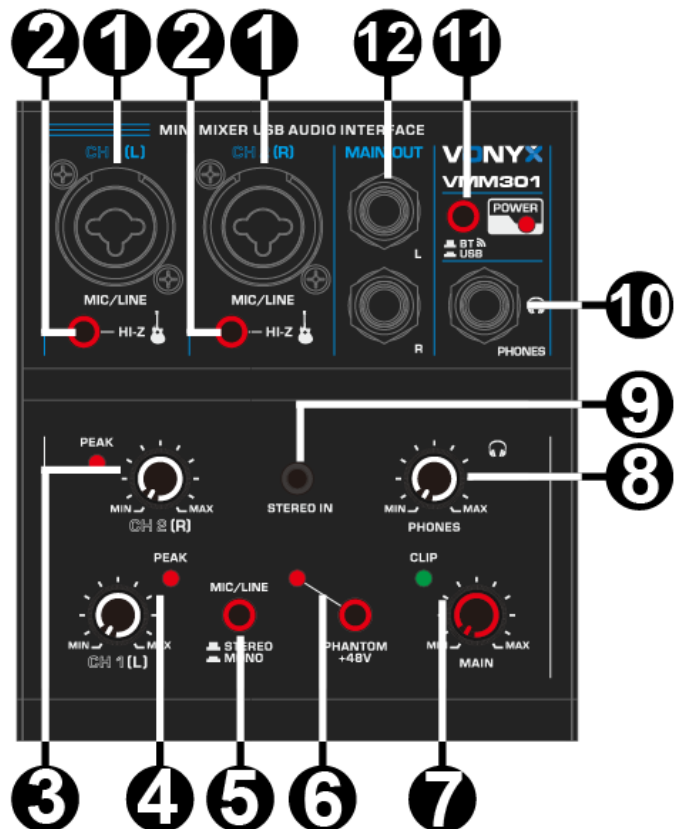
6.35mm output jack, supporting stereo headphone plugs.

11. BT/USB SELECTOR

Change between BT and USB input.

12. STEREO OUTPUT (MAIN MIX)

Stereo 6.35mm output jacks. Connect with the input of an amplifier or a recorder.



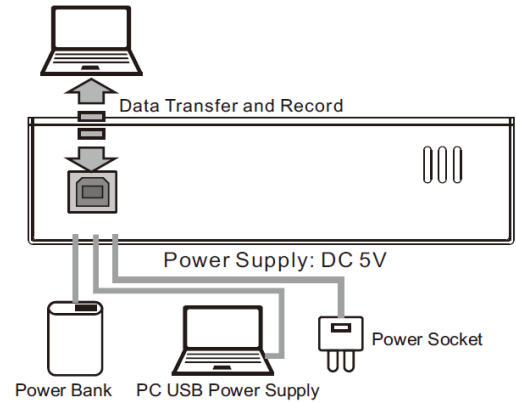
REAR PANEL

13. USB 2.0 TERMINAL

Use the included USB 2.0 cable to connect with a computer. The computer supplies power to the mixer and audio data can be sent between the two. Alternatively, the terminal can be used as a USB power socket (mains power or USB power bank) to supply the mixer with power. Obviously, utilizing the terminal for this purpose, data cannot be transferred or recorded. Using external power supply must meet the following requirements:

Output voltage: 4.8V to 5.2V

Output current: 0.5A or more



BT CONNECTION



1. Activate the BT-function on your device (mobile phone, tablet etc.) from which you want to play the music. See the operating instructions for that device.
2. Select "VMM" on your BT-device and make the BT-connection. No password is required.

Attention: The BT distance is approx. 10 meter without any barrier.

NEDERLANDS

Hartelijk dank voor de aanschaf van dit Vonyx product. Neemt u a.u.b. een paar momenten de tijd om deze handleiding zorgvuldig te lezen, aangezien wij graag willen dat u onze producten snel en volledig gebruikt.

Lees deze handleiding eerst door alvorens het product te gebruiken. Volg de instructies op anders zou de garantie wel eens kunnen vervallen. Neem ook altijd alle veiligheidsmaatregelen om brand en/of een elektrische schok te voorkomen. Tevens is het ook raadzaam om reparaties / modificaties e.d. over te laten aan gekwalificeerd personeel om een elektrische schok te voorkomen. Bewaar deze handleiding ook voor toekomstig gebruik.

- Bewaar de verpakking zodat u indien het apparaat defect is, dit in de originele verpakking kunt opsturen om beschadigingen te voorkomen.
- Voordat het apparaat in werking wordt gesteld, altijd eerst een deskundige raadplegen. Bij het voor de eerste keer inschakelen kan een bepaalde reuk optreden. Dit is normaal en verdwijnt na een poos.
- In het apparaat bevinden zich onder spanning staande onderdelen; open daarom NOOIT dit apparaat.
- Plaats geen metalen objecten en mors geen vloeistof in het effect. Dit kan leiden tot elektrische schokken of defecten.
- Toestel niet opstellen in de buurt van warmtebronnen zoals radiatoren etc. en niet op een vibrerende onder- grond plaatsen. Dek ventilatieopeningen nooit af.
- Het apparaat is niet geschikt voor continu gebruik.
- Wees voorzichtig met het netsnoer en beschadig deze niet. Als het snoer kapot of beschadigd is, kan dit leiden tot elektrische schokken of defecten.
- Als u de stekker uit het stopcontact neemt, trek dan niet aan het snoer, maar aan de stekker.
- Om brand of elektrische schok te voorkomen, dient u dit apparaat niet bloot te stellen aan regen of vocht.
- Verwijder of plaats een stekker nooit met natte handen resp. uit en in het stopcontact.
- Indien zowel de stekker en/of netsnoer als snoeringang in het apparaat beschadigd zijn dient dit door een vakman hersteld te worden.
- Indien het apparaat zo beschadigd is dat inwendige (onder)delen zichtbaar zijn mag de stekker NOOIT in het stopcontact worden geplaatst en het apparaat NOOIT worden ingeschakeld. Neem in dit geval contact op met de dealer.
- Sluit het apparaat nooit op een dimmer aan.
- Reparatie aan het apparaat dient te geschieden door een vakman of een deskundige.
- Sluit het apparaat alleen aan op een 220-240VAC / 50Hz (geaard) stopcontact, verbonden met een 10-16A meterkastgroep.
- Bij onweer altijd de stekker uit het stopcontact halen, zo ook wanneer het apparaat voor een langere tijd niet gebruikt wordt. Stelregel: Bij geen gebruik stekker verwijderen.
- Als u het apparaat lang niet gebruikt heeft en het weer wil gebruiken kan er condens ontstaan; laat het apparaat eerst op kamertemperatuur komen alvorens het weer in werking te stellen.
- Apparaat nooit in vochtige ruimten en buiten gebruiken.
- Om ongevallen in bedrijven te voorkomen moet rekening worden gehouden met de daarvoor geldende richtlijnen en moeten de aanwijzingen/waarschuwingen worden gevolgd.
- Het apparaat buiten bereik van kinderen houden. Bovendien mag het apparaat nooit onbeheerd gelaten worden.
- Gebruik geen schoonmaakspray om de schakelaars te reinigen. Restanten van deze spray zorgen ervoor dat smeer en stof ophopen. Raadpleeg bij storing te allen tijde een deskundige.
- Gebruik geen overmatige kracht bij het bedienen van het apparaat.
- Dit apparaat kan magnetisch veld veroorzaken. Houd dit apparaat ten minste 60 cm afstand van de computer of tv.
- Indien dit apparaat beschikt over een loodaccu, dient deze tenminste elke 3 maanden opgeladen te worden indien deze voor een langere periode niet wordt gebruikt anders bestaat de kans dat de accu permanent beschadigd.
- Bij een ongeval met dit product altijd eerst een deskundige raadplegen alvorens opnieuw te gebruiken.
- Tracht het apparaat niet schoon te maken met chemische oplossingen. Dit kan de lak beschadigen. Gebruik een droge doek om schoon te maken.
- Blijf uit de buurt van elektronische apparatuur die bromstoringen zouden kunnen veroorzaken.
- Bij reparatie dienen altijd originele onderdelen te worden gebruikt om onherstelbare beschadigingen en/of ontoelaatbare straling te voorkomen.
- Schakel eerst het toestel uit voordat u het netsnoer verwijdert. Verwijder netsnoer en aansluitsnoeren voordat u dit product gaat verplaatsen.
- Zorg ervoor dat het netsnoer niet beschadigd/defect kan raken wanneer mensen erover heen lopen. Het netsnoer vóór ieder gebruik controleren op breuken/defecten!
- In Nederland/België is de netspanning 220-240Vac/50Hz. Indien u reist (en u neemt het apparaat mee) informeer dan naar de netspanning in het land waar u verblijft.



Deze markering wordt weergegeven om u erop attent te maken dat een levensgevaarlijke spanning in het product aanwezig is en dat bij aanraking van deze delen een elektrische schok wordt verkregen.



Deze markering wordt weergegeven om u erop te wijzen dat de instructie zeer belangrijk is om te lezen en/of op te volgen.

OPMERKING: Om zeker te zijn van een correcte werking, dient u dit apparaat in een ruimte te gebruiken waar de temperatuur tussen de 5°C/41°F en 35°C/95°F ligt.



Raadpleeg eventueel www.wecycle.nl en/of www.vrom.nl v.w.b. het afdanken van elektronische apparaten in het kader van de WEEE-regeling. Vele artikelen kunnen worden gerecycled, gooi ze daarom niet bij het huisvuil maar lever ze in bij een gemeentelijk depot of uw dealer. Lever ook afgedankte batterijen in bij uw gemeentelijk depot of bij de dealer, zie www.stibat.nl

Alle (defecte) artikelen dienen gedurende de garantieperiode altijd retour te worden gezonden in de originele verpakking. Voer zelf geen reparaties uit aan het toestel; in elk geval vervalt de totale garantie. Ook mag het toestel niet eigenmachtig worden gemodificeerd, ook in dit geval vervalt de totale garantie. Ook vervalt de garantie bij ongevallen en beschadigingen in elke vorm t.g.v. onoordeelkundig gebruik en het niet in acht nemen van het gestelde in deze gebruiksaanwijzing. Tevens aanvaardt Vonyx geen enkele aansprakelijkheid in geval van persoonlijke ongelukken als gevolg van het niet naleven van veiligheidsinstructies en waarschuwingen. Dit geldt ook voor gevolgschade in welke vorm dan ook.

UITPAKKEN

LET OP! Pak na ontvangst de doos zorgvuldig uit. Controleer of alle onderdelen aanwezig- en in goede staat ontvangen zijn. Bij transportschade of bij het ontbreken van onderdelen onmiddellijk de verkopende partij inlichten. Bewaar de verpakking en het verpakkingsmateriaal. Indien het product moet worden teruggestuurd, is het belangrijk dat het product in originele verpakking wordt geretourneerd.

Schakel het apparaat niet onmiddellijk in als het apparaat is blootgesteld aan drastische temperatuurverschillen (bv. na het transport). De ontstane condensatie kan het apparaat beschadigen. Zorg ervoor dat het apparaat eerst op kamertemperatuur komt alvorens het aan te sluiten.

AANSLUITSPANNING

Op het label aan de achterzijde van het product staat aangegeven op welke netspanning deze moet worden aangesloten. Controleer of de netspanning hiermee overeenkomt, bij alle andere netspanningen dan aangegeven kan het apparaat onherstelbaar worden beschadigd. Tevens moet het apparaat direct op de netspanning worden aangesloten en mag géén dimmer of regelbare voeding worden gebruikt.

BEDIENPANEEL

1. MICROFOON/LIJN- & GITAARINGANGEN

Combo-ingangen voor monosignaal (XLR-microfoons of 1/4" lijningangen) of instrumenten zoals een elektrische gitaar.

2. HI-Z

Schakelaar om verschillende ingangsbronnen te kiezen. Indrukken om verbinding te maken met een audiobron met hoge impedantie. Bij uitstekende knop, wordt de XLR-microfoon of de ingang van een audioapparaat met lage impedantie geselecteerd.

3. CHANNEL 2 VOLUMEREGELAAR

Draaien om het volume voor channel 2 (1) aan te passen. De led-indicator zal oplichten als het ingangssignaal te hoog is.

4. CHANNEL 1 VOLUMEREGELAAR

Draaien om het volume voor channel 1 (1) aan te passen. De led-indicator zal oplichten als het ingangssignaal te hoog is.

5. MIC/LINE INPUT

Wanneer uitgeschakeld (stuijer omhoog), wordt de stereo-ingang geselecteerd. Wanneer zowel CH1 als CH2 zijn aangesloten, zullen zij bijdragen aan het stereosignaal. Bij indrukken wordt de mono-ingang geselecteerd.

6. FANTOOMSCHAKELAAR

Gebruik om de fantoomvoeding op de XLR-connector te activeren (+48V fantoomvoeding).

7. HOOFDVOLUMEREGELING

Draaien om het volume van het MAIN-kanaal (12) en USB-kanaal (13) aan te passen. De led-indicator licht op als het ingangssignaal te hoog is.

8. VOLUMEREGELAAR HOOFDTELEFOON

Draaien om het volume van de hoofdtelefoonuitgang aan te passen.

9. STEREO AUX-INGANG

3.5mm stereo jackingang voor het aansluiten van verschillende externe audioapparaten.

10. UITGANG HOOFDTELEFOON

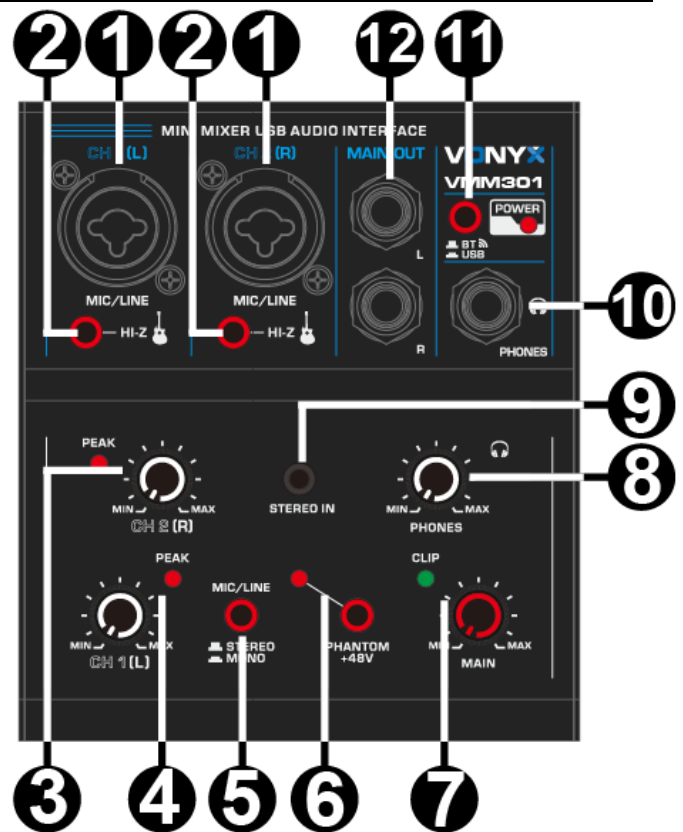
6.35mm stereo jackuitgang voor het aansluiten van een hoofdtelefoon.

11. BT/USB SELECTIESCHAKELAAR

Omschakelen tussen BT en USB-ingang.

12. STEREO UITGANG (MAIN MIX)

Stereo 6.35mm-uitgangsaansluitingen. Aansluiten op de ingang van een versterker of een recorder.



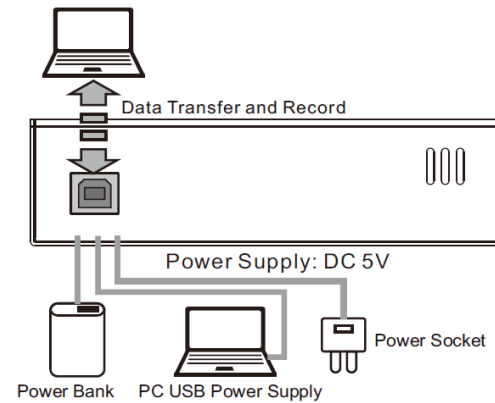
ACHTERPANEEL

13. USB 2.0 TERMINAL

Gebruik de meegeleverde USB 2.0-kabel om verbinding te maken met een computer. De computer levert stroom aan de mixer en er kunnen audiogegevens tussen de twee worden verzonden. Als alternatief kan de terminal worden gebruikt als een USB-stroomaansluiting (netvoeding of USB-power bank) om de mixer van stroom te voorzien. Uiteraard kan de terminal in dat geval niet óók worden gebruikt om gegevens over te dragen of op te nemen. Het gebruik van een externe voeding moet aan de volgende eisen voldoen:

Uitgaande spanning: 4.8V tot 5.2V

Uitgaande stroom: 0.5A of hoger



VERBINDEN MET BT



1. Activeer de BT-functie op uw apparaat (mobiele telefoon, tablet etc.) waarvan u muziek wilt afspelen. Zie de gebruiksaanwijzing van dat apparaat.
2. Selecteer "VMM" op uw BT-apparaat en maak de verbinding. Er is geen wachtwoord vereist.

Opmerking: De BT heeft een bereik van ongeveer 10 meter zonder enkele barrière.

DEUTSCH

Vielen Dank für den Kauf dieses Vonyx gerat. Nehmen Sie sich einen Augenblick Zeit, um diese Anleitung sorgfältig durchzulesen, damit sie die Möglichkeiten, die unser Produkt bietet, sofort voll ausnutzen können.

Lesen Sie erst die Anleitung vollständig vor der ersten Inbetriebnahme durch. Befolgen Sie die Anweisung, da sonst jeglicher Garantieanspruch verfällt. Treffen Sie stets alle Sicherheits-vorkehrungen um Feuer und/oder Stromschlag zu vermeiden. Reparaturen dürfen nur von qualifiziertem Fachpersonal ausgeführt werden, um Stromschlag zu vermeiden. Bewahren Sie diese Anleitung für spätere Bezugnahme auf.

- Bewahren Sie die Verpackung auf, um das Gerät im Bedarfsfall sicher transportieren zu können.
 - Bevor das Gerät in Betrieb genommen wird, muss es erst von einem Fachmann überprüft werden. Bei der ersten Benutzung kann etwas Geruch auftreten. Das ist normal und verschwindet nach einer Weile
 - Das Gerät enthält unter Spannung stehende Teile. Daher NIEMALS das Gehäuse öffnen.
 - Keine Metallgegenstände oder Flüssigkeiten ins Gerät dringen lassen. Sie können zu Stromschlag und Defekten führen.
 - Gerät nicht in der Nähe von Wärmequellen wie Heizkörpern aufstellen. Nicht auf eine vibrierende Oberfläche stellen. Niemals die Belüftungsschlitze abdecken.
 - Das Gerät ist nicht für Dauerbetrieb geeignet.
 - Gehen Sie vorsichtig mit dem Netzkabel um und beschädigen Sie es nicht. Eine beschädigte Netzschnur kann zu Stromschlag und Defekten führen.
 - Wenn Sie das Gerät vom Netz trennen, immer am Stecker ziehen, niemals an der Schnur.
 - Um Feuer und Stromschlag zu vermeiden, das Gerät vor Regen und Feuchtigkeit schützen.
 - Den Stecker nie mit nassen Händen in eine Netzsteckdose stecken oder abziehen.
 - Wenn sowohl der Stecker und/oder die Netzschnur bzw. der Kabeleintritt ins Gerät beschädigt sind, müssen sie von einem Fachmann repariert werden.
 - Wenn das Gerät so beschädigt ist, dass Innenteile sichtbar sind, darf der Stecker NICHT in eine Steckdose gesteckt werden und das Gerät darf NICHT eingeschaltet werden. Wenden Sie sich in dem Fall an Ihren Fachhändler. Das Gerät darf nicht an einen Dimmer angeschlossen werden.
 - Reparaturen dürfen nur von einem Fachmann oder Sachverständigen ausgeführt werden.
 - Das Gerät nur an eine geerdete 10-16A Netzsteckdose mit 220-240V AC/50Hz Spannung anschließen.
 - Bei Gewitter oder längerem Nichtgebrauch den Netzstecker abziehen. Die Regel gilt: Bei Nichtgebrauch Netzstecker abziehen.
 - Wenn das Gerät längere Zeit nicht benutzt wurde, kann sich Kondenswasser gebildet haben. Lassen Sie das Gerät erst auf Zimmertemperatur kommen, bevor Sie es einschalten.
- Das Gerät nicht in feuchten Räumen oder im Freien benutzen.
 - Um Unfällen in der Öffentlichkeit vorzubeugen, müssen die geltenden Richtlinien beachtet und die Anweisungen/Warnungen befolgt werden.
 - Niemals das Gerät kurz hintereinander ein- und ausschalten. Dadurch verkürzt sich die Lebensdauer erheblich.
 - Das Gerät außerhalb der Reichweite von Kindern halten. Das Gerät niemals unbeaufsichtigt lassen.
 - Die Regler nicht mit Reinigungssprays reinigen. Diese hinterlassen Rückstände, die zu Staub- und Fettsammlungen führen. Bei Störungen immer einen Fachmann um Rat fragen.
 - Das Gerät nur mit sauberen Händen bedienen.
 - Das Gerät nicht mit Gewalt bedienen.
 - Wenn dieses Gerät eine Blei-Säure-Batterie hat, soll dies jede 3 Monate zumindest wieder aufgeladen werden, wenn es nicht für eine längere Zeit nicht benutzt wird, sonst ist es möglich, dass die Batterie dauerhaft beschädigt.
 - Nach einem Unfall mit dem Gerät immer erst einen Fachmann um Rat fragen, bevor Sie es wieder einschalten.
 - Keine chemischen Reinigungsmittel benutzen, die den Lack beschädigen. Das Gerät nur mit einem trockenen Tuch abwischen.
 - Nicht in der Nähe von elektronischen Geräten benutzen, die Brummstörungen verursachen können.
 - Bei Reparaturen nur die Original-Ersatzteile verwenden, um starke Schäden und/oder gefährliche Strahlungen zu vermeiden.
 - Bevor Sie das Netz- und/oder Anschlusskabel abziehen, erst das Gerät ausschalten. Netz- und Anschlusskabel abziehen, bevor Sie das Gerät umstellen.
 - Sorgen Sie dafür, dass das Netzkabel nicht beschädigt werden kann, wenn Menschen darüber laufen. Das Netzkabel vor jedem Einsatz auf Brüche/Schadstellen überprüfen.
 - In Deutschland beträgt die Netzspannung 220-240V AC / 50Hz. Wenn Sie das Gerät auf Reisen mitnehmen, prüfen Sie, ob die örtliche Netzspannung den Anforderungen des Geräts entspricht.



Dieses Zeichen weist den Benutzer darauf hin, dass lebensgefährliche Spannungen im Gerät anliegen, die bei Berührung einen Stromschlag verursachen.



Dieses Zeichen lenkt die Aufmerksamkeit des Benutzers auf wichtige Hinweise in der Anleitung hin, die unbedingt eingehalten werden müssen.

HINWEIS: Um einen einwandfreien Betrieb zu gewährleisten, muss die Raumtemperatur zwischen 5° und 35°C liegen.



Tronios BV Registrierungsnummer : DE51181017 (ElektroG).

Dieses Produkt darf am Ende seiner Lebensdauer nicht über den normalen Haushaltsabfall entsorgt werden, sondern muss an einem Sammelpunkt für das Recycling abgegeben werden. Hiermit leisten Sie einen wichtigen Beitrag zum Schutze unserer Umwelt.

Tronios BV Registrierungsnummer : 21003000 (BatterieG).

Lithiumbatterien und Akkupacks sollten nur im entladenen Zustand in die Altbatteriesammelgefäße bei Handel und bei öffentlich-rechtlichen Entsorgungsträgern gegeben werden. Bei nicht vollständig entladenen Batterien Vorsorge gegen Kurzschluss treffen durch Isolieren der Pole mit Klebestreifen. Der Endnutzer ist zur Rückgabe von Altbatterien gesetzlich verpflichtet.

Reparieren Sie das Gerät niemals selbst und nehmen Sie niemals eigenmächtig Veränderungen am Gerät vor. Sie verlieren dadurch den Garantieanspruch. Der Garantieanspruch verfällt ebenfalls bei Unfällen und Schäden in jeglicher Form, die durch unsachgemäßen Gebrauch und Nichtbeachtung der Warnungen und Sicherheitshinweise in dieser Anleitung entstanden sind. Vonyx ist in keinem Fall verantwortlich für persönliche Schäden in Folge von Nichtbeachtung der Sicherheitsvorschriften und Warnungen. Dies gilt auch für Folgeschäden jeglicher Form.

AUSPACKEN

HINWEIS: Packen Sie das Gerät sofort nach Empfang aus und prüfen Sie den Inhalt. Wenn Teile fehlen oder beschädigt sind, benachrichtigen Sie sofort den Spediteur und bewahren Sie die Verpackung auf. Falls ein Gerät ins Werk zurückgeschickt werden muss, ist es wichtig, dass es in der Originalverpackung versandt wird.

Das Gerät darf nicht in Betrieb genommen werden, nachdem es von einem kalten in einen warmen Raum gebracht wurde. Das dabei entstehende Kondenswasser kann unter Umständen Ihr Gerät zerstören. Lassen Sie das Gerät so lange ausgeschaltet, bis es Zimmertemperatur erreicht hat!

NETZANSCHLUSS

Die benötigte Versorgungsspannung steht auf dem Typenschild auf der Rückseite des Geräts. Die angegebenen Stromwerte entsprechen einem Durchschnittswert bei normalem Betrieb. Alle Geräte müssen direkt ans Netz angeschlossen werden und dürfen nicht über Dimmerpacks geschaltet werden. Bevor Sie eine Spannung anlegen, prüfen Sie, ob der Wert der zulässigen Spannung entspricht.

VORDERSEITE

1. MIKROFON-/LINIEN- & GITARRENEINGÄNGE

Combo-Eingänge für Monosignal (XLR-Mikrofone oder 1/4"-Line-Eingänge) oder Instrumente wie eine elektrische Gitarre.

2. HI-Z

Schalter zur Auswahl verschiedener Eingangsquellen. Drücken Sie diese Taste, um eine Verbindung mit einer hochwertigen Audioquelle herzustellen. Wenn Sie die Taste nicht drücken, wird der XLR-Mikrofoneingang oder der Eingang eines Audiogeräts mit niedriger Impedanz gewählt.

3. CHANNEL 2 LAUSTÄRKEREGLER

Zum Einstellen der Lautstärke für Channel 2 (1). Die LED-Anzeige leuchtet auf, wenn das Eingangssignal zu hoch ist.

4. CHANNEL 1 LAUSTÄRKEREGLER

Zum Einstellen der Lautstärke für Channel 1 (1). Die LED-Anzeige leuchtet auf, wenn das Eingangssignal zu hoch ist.

5. MIC/LINE-EINGANG

Wenn die Taste nicht gedrückt ist, ist der Stereoeingang ausgewählt. Wenn sowohl CH1 als auch CH2 angeschlossen sind, tragen sie zum Stereosignal bei. Wenn gedrückt, wird der Mono-Eingang gewählt.

6. PHANTOMSCHALTER

Zum Aktivieren der Phantomspannung am XLR-Stecker (+48V Phantomspannung).

7. HAUPTLAUSTÄRKEREGLER

Drehen, um die Lautstärke des MAIN-Kanals (12) und des USB-Kanals (13) einzustellen. Die LED-Anzeige leuchtet auf, wenn das Eingangssignal zu hoch ist.

8. KOPFHÖRER LAUSTÄRKEREGLER

Zum Einstellen der Lautstärke des Kopfhörerausgangs.

9. STEREO AUX-EINGANG

3.5-mm Stereo AUX-Eingangsbuchse zum Anschluss einer Vielzahl von externen Audiogeräten.

10. KOPFHÖRER AUSGANG

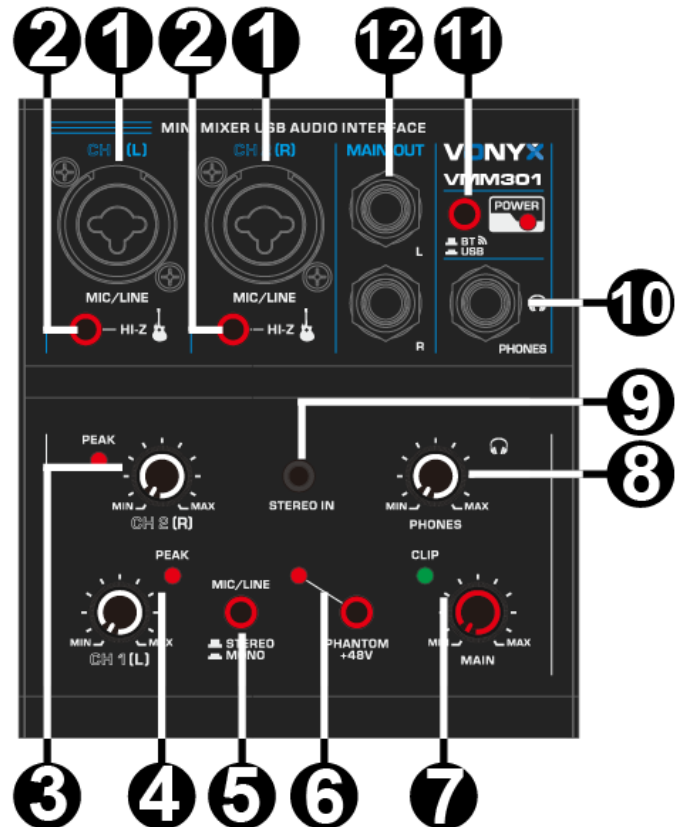
6.35 mm Stereo-Ausgangsbuchse zum Anschluss von Kopfhörern.

11. BT/USB-WAHLSCHALTER

Umschalten zwischen BT- und USB-Kanals.

12. STEREO AUSGANG (MAIN MIX)

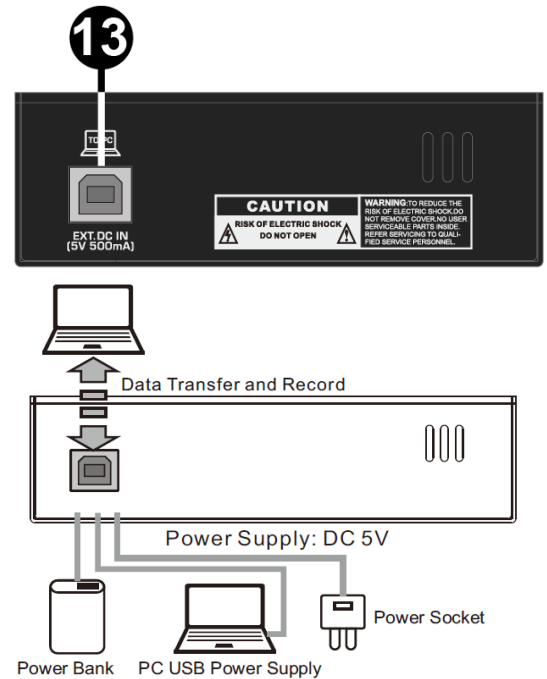
Stereo 6.35mm Ausgangsbuchse. Zum Anschluss an den Eingang eines Verstärkers oder Rekorders.



RÜCKSEITE

13. USB 2.0 TERMINAL

Verwenden Sie das mitgelieferte USB 2.0-Kabel zum Anschluss an einen Computer. Der Computer versorgt das Mischpult mit Strom, und Audiodaten können zwischen den beiden Geräten übertragen werden. Alternativ kann das Terminal auch als USB-Stromversorgungsanschluss (Netzanschluss oder USB-Netzteil) für die Stromversorgung des Mixers verwendet werden. Natürlich kann das Terminal in diesem Fall nicht auch zur Übertragung oder Aufnahme von Daten verwendet werden. Die Verwendung einer externen Stromversorgung muss die folgenden Anforderungen erfüllen:
Ausgangsspannung: 4,8V bis 5,2V
Ausgangsstrom: 0,5A oder höher



VERBINDEN MIT BT



1. Aktivieren Sie die BT-Funktion auf Ihrem Gerät (Handy, Tablet etc.), die Sie abspielen möchten. Siehe Bedienungsanleitung für dieses Gerät.
2. Suchen Sie auf Ihrem BT-Gerät nach "VMM" und stellen Sie die Verbindung her. Es ist kein Passwort erforderlich.

Hinweis: Das BT hat eine Reichweite von etwa 10 Metern ohne jede Barriere.

Felicitaciones a la compra de este producto Vonyx. Por favor lea atentamente este manual antes de usar el aparato para disfrutar al completo de sus prestaciones.

Seguir las instrucciones le permite no invalidar la garantía. Tome todas las precauciones para evitar que se produzca fuego o una descarga eléctrica. Las reparaciones solo deben llevarse a cabo por técnicos cualificados para evitar descargas eléctricas. Guarde el manual para futuras consultas.

Antes de usar el aparato, por favor pida consejo a un profesional. Cuando el aparato se enciende por primera vez, suele sentirse cierto olor. Esto es normal y desaparece al poco tiempo.

- Este aparato contiene piezas que llevan voltaje. Por lo tanto NO abra la carcasa.
- No coloque objetos metálicos o vierta líquidos dentro del aparato. Podría producir descargas eléctricas y fallos en el funcionamiento.
- No coloque el aparato cerca de fuentes de calor tipo radiadores, etc. No coloque el aparato en superficies vibratorias. No tape los agujeros de ventilación.
- Este aparato no está preparado para un uso continuado.
- Tenga cuidado con el cable de alimentación y no lo dañe. Un daño o defecto en el cable de alimentación puede producir una descarga eléctrica o fallo en el funcionamiento.
- Cuando desconecte el aparato de la toma de corriente, siempre tire de la clavija, nunca del cable.
- No enchufe o desenchufe el aparato con las manos mojadas.
- Si la clavija y/o el cable de alimentación están dañados, necesitan reemplazarse por un técnico cualificado.
- Si el aparato está dañado de modo que puedan verse sus partes internas, NO conecte el aparato a la toma de corriente y NO lo encienda. Contacte con su distribuidor. NO conecte el aparato a un reostato o dimmer.
- Para evitar un fuego o peligro de descarga, no exponga el aparato a la lluvia y a la humedad.
- Todas las reparaciones deben llevarse a cabo exclusivamente por técnicos cualificados.
- Conecte el aparato a una toma de corriente con toma de tierra (220-240Vca/50Hz) protegida por un fusible de 10-16A.
- Durante una tormenta o si el aparato no va a usarse durante un periodo largo de tiempo, desconéctelo de la toma de corriente. La regla es: Desconéctelo si no lo va a usar.
- Si el aparato no se ha usado en mucho tiempo puede producirse condensación. Deje el aparato a temperatura ambiente antes de encenderlo. Nunca utilice el aparato en ambientes húmedos o en el exterior.
- Para prevenir accidentes en las empresas, debe seguir las directrices aplicables y seguir las instrucciones.
- No lo apague y encienda repetidamente. Esto acorta su tiempo de vida.
- Mantenga el aparato fuera del alcance de los niños. No deje el aparato sin vigilancia.
- No utilice sprays limpiadores para limpiar los interruptores. Los residuos de estos sprays producen depósitos de polvo y grasa. En caso de mal funcionamiento, siempre consulte a un profesional.
- No fuerce los controles.
- Si el aparato se ha caído, siempre haga que lo verifique un técnico cualificado antes de encenderlo otra vez.
- NO utilice productos químicos para limpiar el aparato. Dañan el barniz. Tan solo límpielo con un trapo seco.
- Manténgalo lejos de equipos electrónicos ya que pueden producir interferencias.
- Si este producto incorpora una batería recargable con base ácida, por favor recargue batería cada 3 meses si no va a usar la unidad por un tiempo prolongado. En caso contrario la batería podría dañarse.
- Solo utilice recambios originales para las reparaciones, de otro modo pueden producirse daños serios y/o radiaciones peligrosas.
- Apague el aparato antes de desconectarlo de la toma de corriente y/o de otros equipos. Desconecte todos los cables y conexiones antes de mover el aparato.
- Asegúrese de que el cable de alimentación no puede dañarse cuando la gente lo pise. Compruebe el cable de alimentación antes de cada uso por si hay daños o defectos.
- El voltaje de funcionamiento es 220-240Vca/50Hz. Compruebe que la toma de corriente coincide. Si tiene que viajar, asegúrese de que el voltaje del país es el adecuado para este aparato.
- Guarde el embalaje original para poder transportar el aparato en condiciones seguras.



Esta señal advierte al usuario de la presencia de alto voltaje en el interior de la carcasa y que es de la suficiente magnitud como para producir una descarga eléctrica.



Esta señal advierte al usuario de que el manual contiene instrucciones importantes que han de leerse y seguirse al pie de la letra.

NOTA: Para asegurarse de que el aparato funcione correctamente, debe usarse en ambientes a una temperatura de entre 5°C/41°F y 35°C/95°F.



Los productos electrónicos no pueden tirarse a la basura normal. Por favor lleve este producto a un centro de reciclaje. Pregunte a la autoridad local en caso de duda. Las especificaciones son generales. Los valores actuales pueden variar de una unidad a otra. Las especificaciones pueden variar sin previo aviso.

Nunca intente reparar usted mismo este equipo. Esta manipulación anulará la garantía. No realice cambios en la unidad. Esta manipulación anulará la garantía. Esta garantía no es aplicable en caso de accidente o daños ocasionados por uso indebido del aparato o mal uso del mismo. Vonyx no se hace responsable de daños personales causados por el no seguimiento de las normas e instrucciones de este manual. Esto es aplicable también a los daños de cualquier tipo.

INSTRUCCIONES DE DESEMBALAJE

ATENCIÓN! Inmediatamente después de recibir un dispositivo, desempaqué cuidadosamente la caja de cartón, compruebe el contenido para asegurarse de que todas las partes están presentes, y se han recibido en buenas condiciones. Notifique inmediatamente al transportista y conserve el material de embalaje para la inspección por si aparecen daños causados por el transporte o el propio envase muestra signos de mal manejo. Guarde el paquete y todos los materiales de embalaje. En el caso de que deba ser devuelto a la fábrica, es importante que el aparato sea devuelto en la caja de la fábrica y embalaje originales. Si el aparato ha estado expuesto a grandes cambios de temperatura (tras el transporte), no lo enchufe inmediatamente. La condensación de agua producida podría dañar su aparato. Deje el dispositivo apagado hasta que se haya alcanzado la temperatura ambiente.

FUENTE DE ALIMENTACIÓN

En la etiqueta de la parte trasera del controlador se indica el tipo de fuente de alimentación que debe ser conectado. Compruebe que la tensión de red corresponda a esto, todos los otros voltajes a la especificada, puede causar efectos irreparable. El producto también debe estar conectado directamente a la red para ser utilizado. No en ninguna fuente de alimentación o dimmer ajustable.

VISTA POSTERIOR

1. ENTRADAS DE MICRÓFONO/LÍNEA Y GUITARRA

Toma de entrada combinada para señal mono (micrófonos XLR o dispositivos de entrada de línea de 1/4") o instrumentos como una guitarra eléctrica.

2. HI-Z

Interruptor para elegir diferentes fuentes de entrada. Púlselo para conectar con una fuente de audio de alta impedancia. Cuando no se pulsa, se selecciona la entrada del micrófono XLR o del dispositivo de audio de baja impedancia.

3. CONTROL DE VOLUMEN DEL CANAL 2

Gire para ajustar el volumen del canal 2 (1). El indicador LED se enciende cuando la señal de entrada es demasiado alta.

4. CONTROL DE VOLUMEN DEL CANAL 1

Gire para ajustar el volumen del canal 1 (1). El indicador LED se enciende cuando la señal de entrada es demasiado alta.

5. ENTRADA DE MICRÓFONO/LÍNEA

Cuando se presiona (rebote hacia arriba), se selecciona la entrada estéreo. Cuando ambos CH1 y CH2 están conectados, contribuirán a la señal estéreo. Cuando se pulsa, se selecciona la entrada mono.

6. INTERRUPTOR PHANTOM

Utilícelo para activar la alimentación phantom en el conector XLR (+48V alimentación phantom).

7. CONTROL DE VOLUMEN MAIN (GENERAL)

Gire para ajustar el volumen del canal MAIN (12) y del canal USB (13). El indicador LED se enciende cuando la señal de entrada es demasiado alta.

8. CONTROL DE VOLUMEN DE LOS AURICULARES

Gire para ajustar el volumen del canal de los auriculares.

9. ENTRADA AUXILIAR ESTÉREO

Jack de 3.5mm Entrada AUX estéreo para conectar una variedad de aparatos de audio externos.

10. SALIDA DE AURICULARES

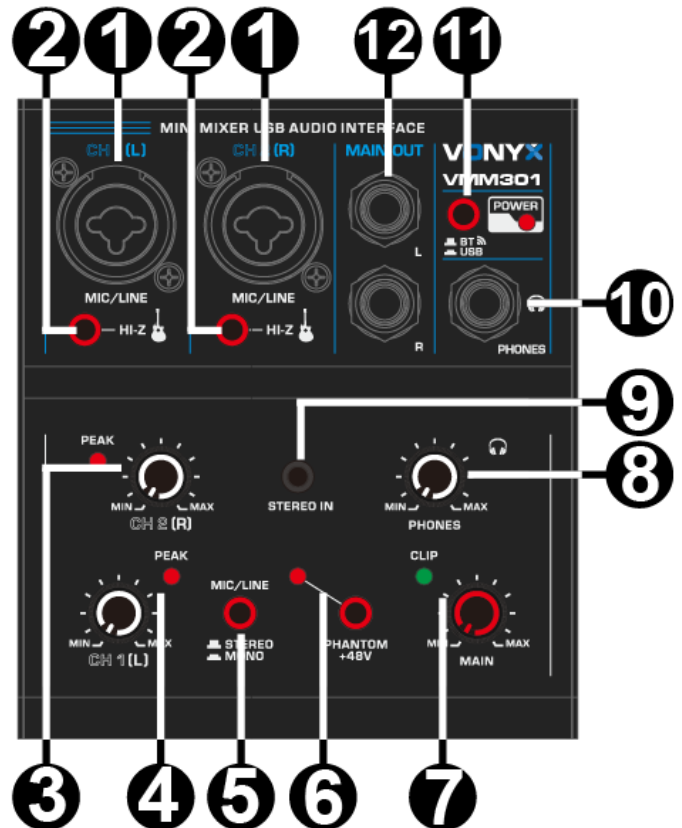
Salida de jack estéreo de 6.35mm para conectar los auriculares.

11. SELECTOR DE BT/USB

Cambiar entre la entrada BT y USB.

12. SALIDA ESTÉREO (MAIN MIX)

Enchufes de salida estéreo de 6,35mm. Conectar con la entrada de un amplificador o una grabadora.



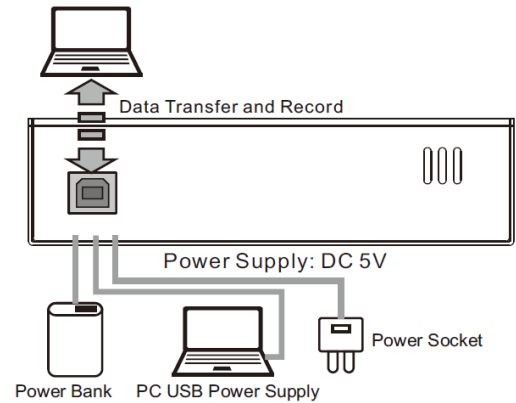
PANEL TRASERO

13. TERMINAL DE USB 2.0

Utilice el cable USB 2.0 incluido para conectarse con una PC. La PC suministra energía al mezclador y los datos de audio pueden ser enviados entre los dos. Como alternativa, el terminal puede utilizarse como una toma de corriente USB (alimentación de red o banco de alimentación USB) para suministrar energía al mezclador. Obviamente, utilizando el terminal para este propósito, los datos no pueden ser transferidos o grabados. El uso de una fuente de alimentación externa debe cumplir los siguientes requisitos:

Voltaje de salida: 4.8V a 5.2V

Corriente de salida: 0.5A o más



CONECTAR A BT



1. Active la función BT en su dispositivo (teléfono móvil, tableta, etc.) a la que desee reproducir la música. Consulte las instrucciones de funcionamiento de ese dispositivo.
2. Seleccione "VMM" en su dispositivo BT y realice la conexión BT.
No se requiere contraseña.

Atención: La distancia BT es de aprox. 10 metros sin barrera.

FRANÇAIS

Nous vous remercions d'avoir acheté un produit Vonyx. Veuillez lire la présente notice avant l'utilisation afin de pouvoir en profiter pleinement.

Veuillez lire la notice avant toute utilisation. Respectez impérativement les instructions afin de continuer à bénéficier de la garantie. Prenez toutes les précautions nécessaires pour éviter tout incendie ou décharge électrique. Seul un technicien spécialisé peut effectuer les réparations. Nous vous conseillons de conserver la présente notice pour pouvoir vous y reporter ultérieurement.

- Avant d'utiliser l'appareil, prenez conseil auprès d'un spécialiste. Lors de la première mise sous tension, il est possible qu'une odeur soit perceptible. C'est normal, l'odeur disparaîtra peu de temps après.
- L'appareil contient des composants porteurs de tension. N'OUVREZ JAMAIS le boîtier.
- Ne placez pas des objets métalliques ou du liquide sur l'appareil, cela pourrait causer des décharges électriques et dysfonctionnements.
- Ne placez pas l'appareil à proximité de sources de chaleur, par exemple radiateur. Ne positionnez pas l'appareil sur une surface vibrante. N'obtenez pas les ouïes de ventilation.
- L'appareil n'est pas conçu pour une utilisation en continu.
- Faites attention au cordon secteur, il ne doit pas être endommagé.
- Lorsque vous débranchez l'appareil de la prise secteur, tenez-le par la prise, ne tirez jamais sur le cordon.
- Ne branchez pas et ne débranchez pas l'appareil avec les mains mouillées.
- Seul un technicien spécialisé peut remplacer la fiche secteur et / ou le cordon secteur.
- Si l'appareil est endommagé et donc les éléments internes sont visibles, ne branchez pas l'appareil, NE L'ALLUMEZ PAS. Contactez votre revendeur. NE BRANCHEZ PAS l'appareil à un rhéostat ou un dimmer.
- Pour éviter tout risque d'incendie ou de décharge électrique, n'exposez pas l'appareil à la pluie ou à l'humidité.
- Seul un technicien habilité et spécialisé peut effectuer les réparations
- Branchez l'appareil à une prise secteur 220-240 Vac/50 Hz avec terre, avec un fusible 10-16 A.
- Pendant un orage ou en cas de non-utilisation prolongée de l'appareil, débranchez l'appareil du secteur.
- En cas de non-utilisation prolongée de l'appareil, de la condensation peut être créée. Avant de l'allumer, laissez l'appareil atteindre la température ambiante. Ne l'utilisez jamais dans des pièces humides ou en extérieur.
- Afin d'éviter tout accident en entreprise, vous devez respecter les conseils et instructions.
- N'allumez pas et n'éteignez pas l'appareil de manière répétée. Cela réduit sa durée de vie.
- Conservez l'appareil hors de la portée des enfants. Ne laissez pas l'appareil sans surveillance.
- N'utilisez pas d'aérosols pour nettoyer les interrupteurs. Les résidus créent des dépôts et de la graisse. En cas de dysfonctionnement, demandez conseil à un spécialiste.
- Ne forcez pas les réglages.
- L'appareil contient un haut-parleur pouvant engendrer des champs magnétiques. Tenez cet appareil à 60 cm au moins d'un téléviseur ou ordinateur.
- Si le produit comprend un accumulateur intégré plomb-acide, rechargez l'accumulateur tous les 3 mois en cas de non-utilisation prolongée de l'appareil. Sinon, l'accumulateur pourrait être endommagé de manière permanente.
- Si l'accumulateur est endommagé, remplacez-le par un accumulateur de même type et déposez l'ancien accumulateur dans un container de recyclage adapté.
- Si l'appareil est tombé, faites-le toujours vérifier par un technicien avant de le rallumer.
- Pour nettoyer l'appareil, n'utilisez pas de produits chimiques qui abîment le revêtement, utilisez uniquement un tissu sec.
- Tenez toujours l'appareil éloigné de tout équipement électrique pouvant causer des interférences.
- Pour toute réparation, il faut impérativement utiliser des pièces d'origine, sinon il y a risque de dommages graves et / ou de radiations dangereuses.
- Eteignez toujours l'appareil avant de le débrancher du secteur et de tout autre appareil. Débranchez tous les cordons avant de déplacer l'appareil.
- Assurez-vous que le cordon secteur n'est pas abîmé si des personnes viennent à marcher dessus. Avant toute utilisation, vérifiez son état.
- La tension d'alimentation est de 220-240Vac/50 Hz. Vérifiez la compatibilité. Si vous voyagez, vérifiez que la tension d'alimentation du pays est compatible avec l'appareil.
- Conservez l'emballage d'origine pour pouvoir transporter l'appareil en toute sécurité.



Ce symbole doit attirer l'attention de l'utilisateur sur les tensions élevées présentes dans le boîtier de l'appareil, pouvant engendrer une décharge électrique.



Ce symbole doit attirer l'attention de l'utilisateur sur des instructions importantes détaillées dans la notice, elles doivent être lues et respectées.

Cet appareil porte le symbole CE. Il est interdit d'effectuer toute modification sur l'appareil. La certification CE et la garantie deviendraient caduques !

NOTE: Pour un fonctionnement normal de l'appareil, il doit être utilisé en intérieur avec une plage de température maximale autorisée entre 5°C/41°F et 35°C/95°F.



Ne jetez pas les produits électriques dans la poubelle domestique. Déposez-les dans une décharge. Demandez conseil aux autorisés ou à votre revendeur. Données techniques réservées. Les valeurs actuelles peuvent varier d'un produit à l'autre. Tout droit de modification réservée sans notification préalable.

N'essayez pas de réparer l'appareil vous-même. Vous perdriez tout droit à la garantie. Ne faites aucune modification sur l'appareil. Vous perdriez tout droit à la garantie La garantie deviendrait également caduque en cas d'accidents ou dommages causés par une utilisation inappropriée de l'appareil ou un non-respect des consignes présentes dans cette notice. Vonyx ne pourrait être tenu responsable en cas de dommages matériels ou corporels causés par un non-respect des consignes de sécurité et avertissements. Cela est également valable pour tous les dommages quelle que soit la forme.

DÉBALLAGE

ATTENTION ! Immédiatement après réception, vérifiez le contenu du carton et assurez-vous que tous les éléments sont bien présents et en bon état. Si besoin, faites les réserves nécessaires si le matériel ou les cartons sont endommagés. Si l'appareil doit être retourné, faites-le dans l'emballage d'origine.

Si l'appareil a été exposé à des fluctuations importantes de températures (par exemple après le transport), ne l'allumez pas immédiatement. De la condensation peut survenir. Laissez l'appareil éteint le temps qu'il atteigne la température ambiante.

ALIMENTATION

Vous trouvez sur l'étiquette à l'arrière de l'appareil, le type d'alimentation à utiliser. Vérifiez que la tension d'alimentation corresponde à celle mentionnée. Toute autre alimentation peut endommager l'appareil. Reliez l'appareil au secteur, il est prêt à être utilisé. En aucun cas, vous ne devez utiliser de dimmer ou d'alimentation réglable.

FACE AVANT

1. ENTRÉES MICRO/LIGNE ET GUITARE

Prises d'entrée combinée pour signal mono (microphones XLR ou dispositifs d'entrée ligne 1/4") ou instruments tels qu'une guitare électrique.

2. HI-Z

Interrupteur permettant de choisir différentes sources d'entrée. Appuyez sur ce bouton pour vous connecter à une source audio à haute impédance. Lorsque vous n'appuyez pas sur cette touche, l'entrée du microphone XLR ou de l'appareil audio à faible impédance est sélectionnée.

3. CONTRÔLE DU VOLUME DU CANAL 2

Tournez pour ajuster le volume du canal 2 (1). L'indicateur LED s'allume lorsque le signal d'entrée est trop élevé.

4. CONTRÔLE DU VOLUME DU CANAL 1

Tournez pour ajuster le volume du canal 1 (1). L'indicateur LED s'allume lorsque le signal d'entrée est trop élevé.

5. ENTRÉE MICRO/LIGNE

Lorsqu'elle est dé-pressée (rebond), l'entrée stéréo est sélectionnée. Lorsque les canaux 1 et 2 sont connectés, ils contribuent au signal stéréo. Lorsqu'on appuie dessus, l'entrée mono est sélectionnée.

6. INTERRUPTEUR FANTÔME

S'utilise pour activer l'alimentation fantôme sur le connecteur XLR (+48V alimentation fantôme).

7. CONTRÔLE DU VOLUME PRINCIPAL

Tournez pour régler le volume du canal MAIN (12) et du canal USB (13). L'indicateur LED s'allume lorsque le signal d'entrée est trop élevé.

8. CONTRÔLE DU VOLUME DES CASQUES

Tournez pour régler le volume du canal du casque.

9. ENTRÉE STÉRÉO AUX

Prise entrée AUX stéréo 3,5 mm pour la connexion de divers appareils audio externes.

10. SORTIE CASQUE

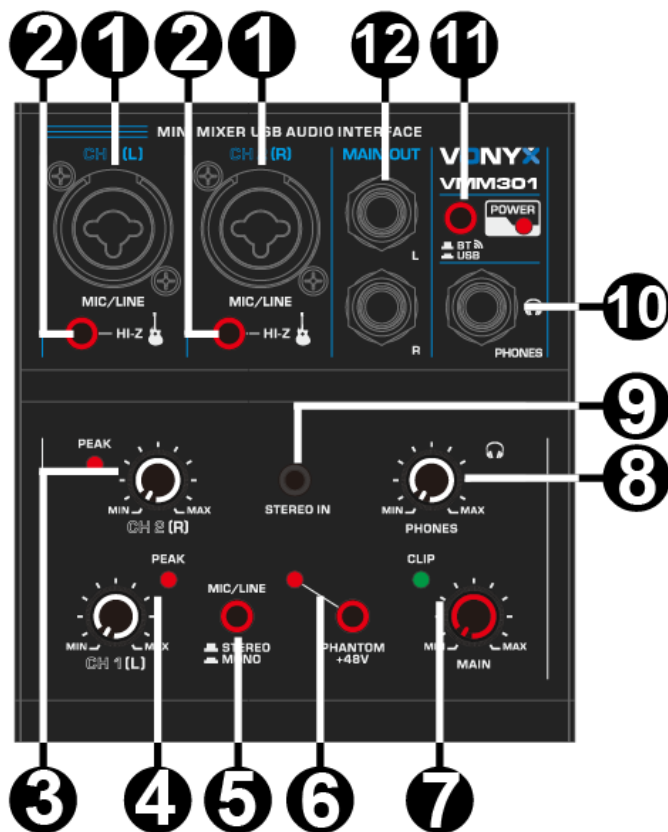
Sortie jack stéréo 6,35 mm pour le branchement d'un casque.

11. SÉLECTEUR BT/USB

Changer entre l'entrée BT et l'entrée USB.

12. SORTIE STÉRÉO (MAIN MIX)

Prises de sortie stéréo 6,35 mm. Connectez avec l'entrée d'un amplificateur ou d'un enregistreur.



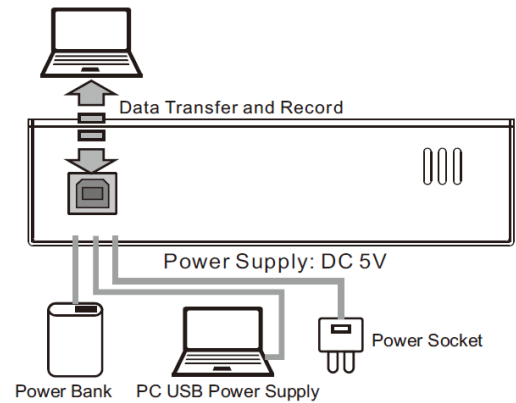
FACE ARRIÈRE

13. TERMINAL USB 2.0

Utilisez le câble USB 2.0 fourni pour vous connecter à un ordinateur. L'ordinateur alimente la table de mixage et les données audio peuvent être envoyées entre les deux. Le terminal peut également être utilisé comme une prise d'alimentation USB (alimentation secteur ou banque d'alimentation USB) pour alimenter la table de mixage. Il est évident qu'en utilisant le terminal à cette fin, les données ne peuvent pas être transférées ou enregistrées. L'utilisation d'une alimentation électrique externe doit répondre aux exigences suivantes:

Voltage de sortie: 4.8V à 5.2V

Courant de sortie: 0.5A ou plus



CONNEXION AVEC BT



1. Activez la fonction BT sur votre appareil (téléphone mobile, tablette...) qui doit lire la musique. Reportez-vous aux instructions d'utilisation de l'appareil.
2. Sélectionnez "VMM" sur votre appareil BT et établissez la connexion. Aucun mot de passe n'est requis.

Attention: la distance BT est de 10 mètres environ sans obstacle

TECHNICAL SPECIFICATION / TECHNISCHE SPECIFICATIE / TECHNISCHE DATEN / ESPECIFICACIONES TÉCNICAS / SPÉCIFICATIONS TECHNIQUES

Playback options:	BT streaming
Input connections:	3.5mm jack, 6.3mm jack, RCA, XLR (3-pin)
Output connections:	6.3mm jack, USB
Frequency response:	20Hz - 20KHz
THD:	<0,5%
Power supply:	100~240VAC 50/60Hz (5V USB)
Dimensions:	122 x 110 x 41 mm
Weight:	0,45kg

The specifications are typical. The actual values can slightly change from one unit to the other. Specifications can be changed without prior notice.

The products referred to in this manual conform to the European Community Directives to which they are subject:

European Union

Tronios B.V.,
Bedrijvenpark Twente Noord 18,
7602KR Almelo, The Netherlands

2014/35/EU
2014/30/EU
2011/65/EC
2014/53/EU



United Kingdom

Tronios Ltd.,
130 Harley Street,
London W1G 7JU, United Kingdom

S.I. 2016:1101
S.I. 2016:1091
S.I. 2012:3032
S.I. 2017:1206



Specifications and design are subject to change without prior notice.

www.tronios.com

Copyright © 2022 by TRONIOS the Netherlands