

F FENTON

BoomBox500 Party Speaker with LED

Ref. nr.: 178.374



INSTRUCTION MANUAL
GEBRUIKSAANWIJZING
BEDIENUNGSANLEITUNG
MANUAL DE INSTRUCCIONES
MANUEL D'INSTRUCTIONS
INSTRUKCJA OBSŁUGI

Congratulations to the purchase of this Fenton product. Please read this manual thoroughly prior to using the unit in order to benefit fully from all features.

Read the manual prior to using the unit. Follow the instructions in order not to invalidate the warranty. Take all precautions to avoid fire and/or electrical shock. Repairs must only be carried out by a qualified technician in order to avoid electrical shock. Keep the manual for future reference.

- Prior to using the unit, please ask advice from a specialist. When the unit is switched on for the first time, some smell may occur. This is normal and will disappear after a while.
- The unit contains voltage carrying parts. Therefore do NOT open the housing.
- Do not place metal objects or pour liquids into the unit. This may cause electrical shock and malfunction.
- Do not place the unit near heat sources such as radiators, etc. Do not place the unit on a vibrating surface. Do not cover the ventilation holes.
- The unit is not suitable for continuous use.
- Be careful with the mains lead and do not damage it. A faulty or damaged mains lead can cause electrical shock and malfunction.
- When unplugging the unit from a mains outlet, always pull the plug, never the lead.
- Do not plug or unplug the unit with wet hands.
- If the plug and/or the mains lead are damaged, they need to be replaced by a qualified technician.
- If the unit is damaged to such an extent that internal parts are visible, do NOT plug the unit into a mains outlet and DO NOT switch the unit on. Contact your dealer. Do NOT connect the unit to a rheostat or dimmer.
- To avoid fire and shock hazard, do not expose the unit to rain and moisture.
- All repairs should be carried out by a qualified technician only.
- Connect the unit to an earthed mains outlet (220-240Vac/50Hz) protected by a 10-16A fuse.
- During a thunderstorm or if the unit will not be used for a longer period of time, unplug it from the mains. The rule is: Unplug it from the mains when not in use.
- If the unit has not been used for a longer period of time, condensation may occur. Let the unit reach room temperature before you switch it on. Never use the unit in humid rooms or outdoors.
- To prevent accidents in companies, you must follow the applicable guide lines and follow the instructions.
- Do not repeatedly switch the fixture on and off. This shortens the life time.
- Keep the unit out of the reach of children. Do not leave the unit unattended.
- Do not use cleaning sprays to clean switches. The residues of these sprays cause deposits of dust and grease. In case of malfunction, always seek advice from a specialist.
- Do not force the controls.
- This unit is with speaker inside which can cause magnetic field. Keep this unit at least 60cm away from computer or TV.
- If this product have a built-in lead-acid rechargeable battery. Please recharge the battery every 3 months if you are not going to use the product for a long period of time. Otherwise the battery may be permanently damaged.
- If the battery is damaged please replace with same specifications battery. And dispose the damaged battery environment friendly.
- If the unit has fallen, always have it checked by a qualified technician before you switch the unit on again.
- Do not use chemicals to clean the unit. They damage the varnish. Only clean the unit with a dry cloth.
- Keep away from electronic equipment that may cause interference.
- Only use original spares for repairs, otherwise serious damage and/or dangerous radiation may occur.
- Switch the unit off prior to unplugging it from the mains and/or other equipment. Unplug all leads and cables prior to moving the unit.
- Make sure that the mains lead cannot be damaged when people walk on it. Check the mains lead before every use for damages and faults!
- The mains voltage is 220-240Vac/50Hz. Check if power outlet match. If you travel, make sure that the mains voltage of the country is suitable for this unit.
- Keep the original packing material so that you can transport the unit in safe conditions



This mark attracts the attention of the user to high voltages that are present inside the housing and that are of sufficient magnitude to cause a shock hazard.



This mark attracts the attention of the user to important instructions that are contained in the manual and that he should read and adhere to.

The unit has been certified CE. It is prohibited to make any changes to the unit. They would invalidate the CE certificate and their guarantee!

NOTE: To make sure that the unit will function normally, it must be used in rooms with a temperature between 5°C/41°F and 35°C/95°F.



Electric products must not be put into household waste. Please bring them to a recycling centre. Ask your local authorities or your dealer about the way to proceed. The specifications are typical. The actual values can slightly change from one unit to the other. Specifications can be changed without prior notice.

Do not attempt to make any repairs yourself. This would invalid your warranty. Do not make any changes to the unit. This would also invalid your warranty. The warranty is not applicable in case of accidents or damages caused by inappropriate use or disrespect of the warnings contained in this manual. Fenton cannot be held responsible for personal injuries caused by a disrespect of the safety recommendations and warnings. This is also applicable to all damages in whatever form.

UNPACKING INSTRUCTION

CAUTION! Immediately upon receiving the product, carefully unpack the carton, check the contents to ensure that all parts are present, and have been received in good condition. Notify the shipper immediately and retain packing material for inspection if any parts appear damage from shipping or the package itself shows signs of mishandling. Save the package and all packing materials. In the event that the product must be returned to the factory, it is important that the product be returned in the original factory box and packing.

If the device has been exposed to drastic temperature fluctuation (e.g. after transportation), do not switch it on immediately. The arising condensation water might damage your device. Leave the device switched off until it has reached room temperature.

CONTROLS AND CONNECTIONS

1. DC9V1A CHARGE

Connect 9V1A adapter to power source to charge battery. Can use speaker while charging.

2. USB Input Insert

USB stick for MP3 playback.

3. MicroSD PORTS

Insert microSD card for MP3 playback.

4. Line Input

Connect external playback device with AUX cable.

5. MIC INPUT

Connect included microphone.

6. MENU

Press this button to change the bass/treble/echo.

7. REC

Press this button to record the signal from the USB flash drive, TF card or BT input.

8. MODE/MIC PRI

Short press to change Mode (BT, Aux, FM Radio, USB/microSD). Long Press to delete USB Recording.

9. POWER SWITCH

Turn speaker on/off.

10. VOLUME

Adjust speaker's Master Volume.

11. LED SWITCH

Turn LED Party Lighting on/off, long press to change the LED light effect mode.

12. NEXT/CH+

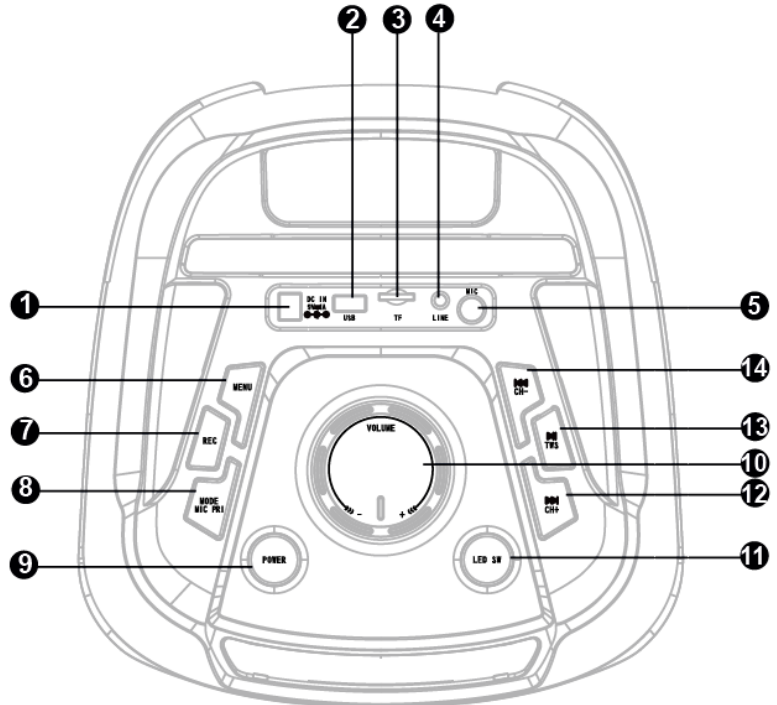
Long Press to disconnect BT.

13. PAUSE/PLAY/ Stereo pairing

Short press this button to pause the signal from the USB flash drive, TF card or BT input. Long press this button to turn on Stereo pairing mode.

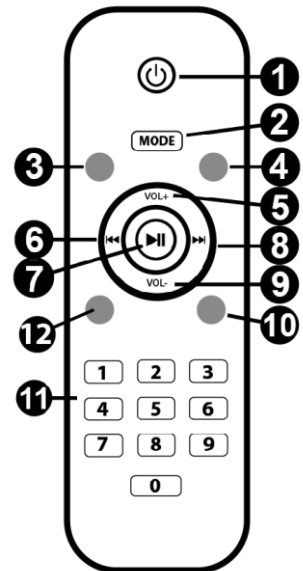
14. PREV/CH-

Previous Song.



REMOTE CONTROL

- 1. Power Switch**
Switch to turn the device ON or OFF.
- 2. Mode Switch**
Press to change modes.
- 3. Rec**
Press this button short to start recording
Press this button for a second time to play recording
Press this button for the third time to exit recording function
- 4. PLAYBACK RECORDING**
- 5. Master Volume Up**
Press to raise volume.
- 6. Previous Track**
Press to choose previous track.
- 7. Play / Pause**
Press to start/resume or pause play.
- 8. Next Track**
Press to choose next track.
- 9. Master Volume Down**
Press to decrease volume.
- 10. EQ**
- 11. Numpad**
- 12. Repeat**
Press to select repeat single track or repeat full folder.



BT CONNECTION

1. Activate the BT on your device (Mobile phone, tablet etc.) which you want to play the music.
See the operating instructions for that device.
2. Press the "MODE" button and activate the BT-function.
3. Select "Fenton" on your BT device and pair.



Attention: BT distance is approx. 10meter without any barrier.

BUILT-IN STEREO PAIRING FUNCTION

1. Power on the first Partybox500 speaker and connect it to a BT device.
2. Power on the second Partybox500 speaker and set the mode to BT (Do not pair any devices).
3. These two speakers, long press the PAUSE/PLAY TWS button, will see TWS-ON in the led display.
4. Play Audio from BT device. The audio sound will be transmitted through both speakers.

MICROPHONE PRIORITY

MIC priority button: long press this button to enable or disable microphone priority; the music is automatically turned down when you speak through the microphone.

Hartelijk dank voor de aanschaf van dit Fenton product. Neemt U a.u.b. een paar momenten de tijd om deze handleiding zorgvuldig te lezen, aangezien wij graag willen dat u onze producten snel en volledig gebruikt.

Lees deze handleiding eerst door alvorens het product te gebruiken. Volg de instructies op anders zou de garantie wel eens kunnen vervallen. Neem ook altijd alle veiligheidsmaatregelen om brand en/of een elektrische schok te voorkomen. Tevens is het ook raadzaam om reparaties / modificaties e.d. over te laten aan gekwalificeerd personeel om een elektrische schok te voorkomen. Bewaar deze handleiding ook voor toekomstig gebruik.

- Bewaar de verpakking zodat u indien het apparaat defect is, dit in de originele verpakking kunt opsturen om beschadigingen te voorkomen.
- Voordat het apparaat in werking wordt gesteld, altijd eerst een deskundige raadplegen. Bij het voor de eerste keer inschakelen kan een bepaalde reuk optreden. Dit is normaal en verdwijnt na een poos.
- In het apparaat bevinden zich onder spanning staande onderdelen; open daarom NOOIT dit apparaat.
- Plaats geen metalen objecten en mors geen vloeistof in het effect. Dit kan leiden tot elektrische schokken of defecten.
- Toestel niet opstellen in de buurt van warmtebronnen zoals radiatoren etc. en niet op een vibrerende onder- grond plaatsen. Dek ventilatieopeningen nooit af.
- Het apparaat is niet geschikt voor continu gebruik.
- Wees voorzichtig met het netsnoer en beschadig deze niet. Als het snoer kapot of beschadigd is, kan dit leiden tot elektrische schokken of defecten.
- Als u de stekker uit het stopcontact neemt, trek dan niet aan het snoer, maar aan de stekker.
- Om brand of elektrische schok te voorkomen, dient u dit apparaat niet bloot te stellen aan regen of vocht.
- Verwijder of plaats een stekker nooit met natte handen resp. uit en in het stopcontact.
- Indien zowel de stekker en/of netsnoer als snoeringang in het apparaat beschadigd zijn dient dit door een vakman hersteld te worden.
- Indien het apparaat zo beschadigd is dat inwendige (onder)delen zichtbaar zijn mag de stekker NOOIT in het stopcontact worden geplaatst en het apparaat NOOIT worden ingeschakeld. Neem in dit geval contact op met de dealer.
- Sluit het apparaat nooit op een dimmer aan.
- Reparatie aan het apparaat dient te geschieden door een vakman of een deskundige.
- Sluit het apparaat alleen aan op een 220-240VAC / 50Hz (geaard) stopcontact, verbonden met een 10-16A meterkastgroep.
- Bij onweer altijd de stekker uit het stopcontact halen, zo ook wanneer het apparaat voor een langere tijd niet gebruikt wordt. Stelregel: Bij geen gebruik stekker verwijderen.
- Als u het apparaat lang niet gebruikt heeft en het weer wil gebruiken kan er condens ontstaan; laat het apparaat eerst op kamertemperatuur komen alvorens het weer in werking te stellen.
- Apparaat nooit in vochtige ruimten en buiten gebruiken.
- Om ongevallen in bedrijven te voorkomen moet rekening worden gehouden met de daarvoor geldende richtlijnen en moeten de aanwijzingen/waarschuwingen worden gevolgd.
- Het apparaat buiten bereik van kinderen houden. Bovendien mag het apparaat nooit onbeheerd gelaten worden.
- Gebruik geen schoonmaakspray om de schakelaars te reinigen. Restanten van deze spray zorgen ervoor dat smeer en stof ophopen. Raadpleeg bij storing te allen tijde een deskundige.
- Gebruik geen overmatige kracht bij het bedienen van het apparaat.
- Dit apparaat kan magnetisch veld veroorzaken. Houd dit apparaat ten minste 60 cm afstand van de computer of tv.
- Indien dit apparaat beschikt over een loodaccu, dient deze tenminste elke 3 maanden opgeladen te worden indien deze voor een langere periode niet wordt gebruikt anders bestaat de kans dat de accu permanent beschadigd.
- Bij een ongeval met dit product altijd eerst een deskundige raadplegen alvorens opnieuw te gebruiken.
- Tracht het apparaat niet schoon te maken met chemische oplossingen. Dit kan de lak beschadigen. Gebruik een droge doek om schoon te maken.
- Blijf uit de buurt van elektronische apparatuur die bromstoringen zouden kunnen veroorzaken.
- Bij reparatie dienen altijd originele onderdelen te worden gebruikt om onherstelbare beschadigingen en/of ontoelaatbare straling te voorkomen.
- Schakel eerst het toestel uit voordat u het netsnoer verwijdert. Verwijder netsnoer en aansluitsnoeren voordat u dit product gaat verplaatsen.
- Zorg ervoor dat het netsnoer niet beschadigd/defect kan raken wanneer mensen erover heen lopen. Het netsnoer vóór ieder gebruik controleren op breuken/defecten!
- In Nederland/België is de netspanning 220-240Vac/50Hz. Indien u reist (en u neemt het apparaat mee) informeer dan naar de netspanning in het land waar u verblijft.



Deze markering wordt weergegeven om u erop attent te maken dat een levensgevaarlijke spanning in het product aanwezig is en dat bij aanraking van deze delen een elektrische schok wordt verkregen.



Deze instructiemarkering wordt weergegeven om u erop te wijzen dat de instructie zeer belangrijk is om te lezen en/of op te volgen.

OPMERKING: Om zeker te zijn van een correcte werking, dient u dit apparaat in een ruimte te gebruiken waar de temperatuur tussen de 5°C/41°F en 35°C/95°F ligt.



Raadpleeg eventueel www.wecycle.nl en/of www.vrom.nl v.w.b. het afdanken van elektronische apparaten in het kader van de WEEE-regeling. Vele artikelen kunnen worden gerecycled, gooi ze daarom niet bij het huisvuil maar lever ze in bij een gemeentelijk depot of uw dealer. Lever ook afgedankte batterijen in bij uw gemeentelijk depot of bij de dealer, zie www.stibat.nl

Alle (defecte) artikelen dienen gedurende de garantieperiode altijd retour te worden gezonden in de originele verpakking. Voer zelf geen reparaties uit aan het toestel; in elk geval vervalt de totale garantie. Ook mag het toestel niet eigenmachtig worden gemodificeerd, ook in dit geval vervalt de totale garantie. Ook vervalt de garantie bij ongevallen en beschadigingen in elke vorm t.g.v. onoordeelkundig gebruik en het niet in acht nemen van het gestelde in deze gebruiksaanwijzing. Tevens aanvaardt Fenton geen enkele aansprakelijkheid in geval van persoonlijke ongelukken als gevolg van het niet naleven van veiligheidsinstructies en waarschuwingen. Dit geldt ook voor gevolgschade in welke vorm dan ook.

UITPAKKEN

LET OP! Onmiddellijk na ontvangst, zorgvuldig uitpakken van de doos, controleer de inhoud om ervoor te zorgen dat alle onderdelen aanwezig zijn en zijn in goede staat zijn ontvangen. Bij transportschade of ontbreken van onderdelen onmiddellijk de verkopende partij inlichten. Bewaar de verpakking en het verpakkingsmateriaal. Indien het product moet worden teruggestuurd, is het belangrijk dat het product in originele verpakking wordt geretourneerd. Als het apparaat is blootgesteld aan drastische temperatuurverschillen (bv. na het transport), schakel het apparaat niet onmiddellijk in. De ontstane condensatie kan het apparaat beschadigen. Zorg ervoor dat het apparaat op kamertemperatuur komt en steek vervolgens de voeding stekker in het stopcontact/wandcontactdoos.

BEDIENINGSPANEEL EN AANSLUITINGEN

1. AANSLUITING ADAPTER

Sluit de adapter aan op een stroombron om de batterij op te laden.

U kunt de luidspreker gebruiken tijdens het opladen.

2. USB-INGANG

Steek een USB-stick in voor MP3-weergave.

3. MICROSD PORTS

Plaats microSD-kaart voor MP3-weergave.

4. LIJNINGANG

Sluit extern afspelerapparaat aan met AUX-kabel.

5. MIC INPUT

Sluit de meegeleverde microfoon aan.

6. MENU

Druk hierop om de bass/treble/echo te wijzigen.

7. REC

Druk op deze toets om het signaal van de USB-stick, TF-kaart of BT-ingang op te nemen.

8. MODE/MIC PRI

Kort indrukken om van modus te veranderen (BT, Aux, FM Radio, USB/microSD). Lang indrukken om USB opname te wissen.

9. ON/OFF SCHAKELAAR

Schakelt de luidspreker aan of uit.

10. VOLUME

Voor het instellen van het hoofdvolume van de luidspreker.

11. LED SCHAKELAAR

Schakelt LED feestverlichting aan/uit, lang indrukken om van LED lichteffectmodus te veranderen.

12. NEXT/CH+

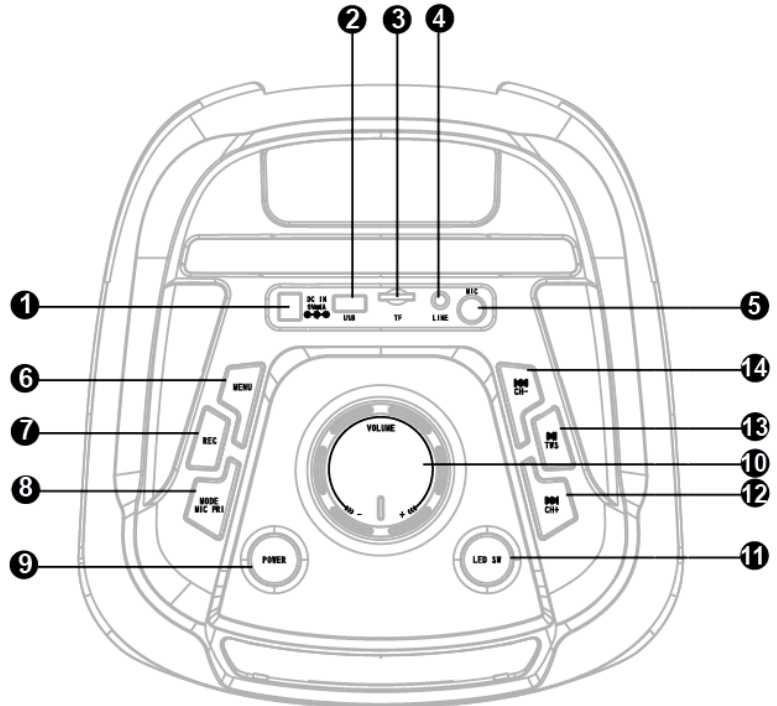
Lang indrukken om BT te verbreken.

13. PAUSE/PLAY/ STEREO PAIRING

Kort indrukken om het signaal van USB-stick, TF-kaart of BT-ingang te pauzeren. Druk lang op deze toets om de Stereo pairing modus binnen te gaan.

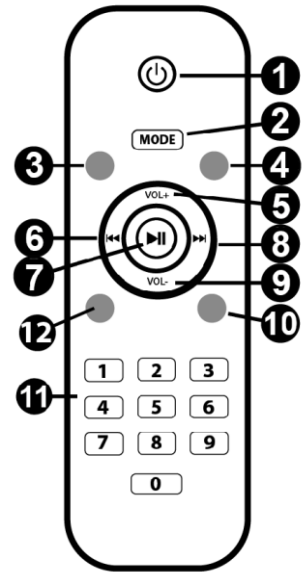
14. PREV/CH-

Vorige track.



AFSTANDSBEDIENING

- 1. AAN/UIT-SCHAKELAAR**
Schakelaar om het apparaat AAN of UIT te zetten.
- 2. MODUSSCHAKELAAR**
Indrukken om van modus te veranderen.
- 3. REC**
Druk kort op deze toets om de opname te starten
Druk een tweede maal op deze toets om de opname af te spelen
Druk voor de derde keer op deze toets om de opnamefunctie te verlaten
- 4. OPNAME TERUGLUISTEREN**
- 5. HOOFDVOLUME VERHOGEN**
Indrukken om het volume te verhogen.
- 6. VORIGE TRACK**
Druk hierop om het vorige nummer te kiezen.
- 7. AFSPELEN / PAUZE**
Druk hierop om het afspelen te starten/hervatten of te pauzeren.
- 8. VOLGENDE TRACK**
Druk hierop om het volgende nummer te kiezen.
- 9. HOOFDVOLUME OMLAAG**
Druk hierop om het volume te verlagen.
- 10. EQ**
- 11. NUMPAD**
- 12. HERHALEN**
Druk hierop om te kiezen tussen herhalen van een enkel nummer of herhalen van een volledige map



BT VERBINDING

1. Activeer de BT op uw apparaat (mobiele telefoon, tablet, enz.) waarop u de muziek wilt afspelen.
Zie de gebruiksaanwijzing van dat apparaat.
2. Druk op de "MODE"-toets en selecteer de BT-functie.
3. Selecteer "Fenton" op uw BT-apparaat en koppel.
Opmerking: BT afstand is ca. 10meter zonder enige barrière



INGEBOUWDE STEREO PAIRING FUNCTIE

1. Zet de eerste Partybox500-luidspreker aan en sluit deze aan op een BT-apparaat.
2. Zet de tweede Partybox500-luidspreker aan en zet de modus op BT (geen apparaten koppelen).
3. Als u deze twee luidsprekers lang indrukt op de toets PAUSE/PLAY TWS, ziet u TWS-ON op het led-display.
4. Speel audio af van BT apparaat. Het audioluid zal via beide luidsprekers worden verzonden.

MICROFOON PRIO

MIC priority toets: druk lang op deze toets om microfoonprioriteit in of uit te schakelen; de muziek wordt automatisch zachter gezet wanneer u door de microfoon spreekt.

Vielen Dank für den Kauf dieses Fenton gerat. Nehmen Sie sich einen Augenblick Zeit, um diese Anleitung sorgfältig durchzulesen, damit sie die Möglichkeiten, die unser Produkt bietet, sofort voll ausnutzen können.

Lesen Sie erst die Anleitung vollständig vor der ersten Inbetriebnahme durch. Befolgen Sie die Anweisung, da sonst jeglicher Garantieanspruch verfällt. Treffen Sie stets alle Sicherheits-vorkehrungen um Feuer und/oder Stromschlag zu vermeiden. Reparaturen dürfen nur von qualifiziertem Fachpersonal ausgeführt werden, um Stromschlag zu vermeiden. Bewahren Sie diese Anleitung für spätere Bezugnahme auf.

- Bewahren Sie die Verpackung auf, um das Gerät im Bedarfsfall sicher transportieren zu können.
 - Bevor das Gerät in Betrieb genommen wird, muss es erst von einem Fachmann überprüft werden. Bei der ersten Benutzung kann etwas Geruch auftreten. Das ist normal und verschwindet nach einer Weile
 - Das Gerät enthält unter Spannung stehende Teile. Daher NIEMALS das Gehäuse öffnen.
 - Keine Metallgegenstände oder Flüssigkeiten ins Gerät dringen lassen. Sie können zu Stromschlag und Defekten führen.
 - Gerät nicht in der Nähe von Wärmequellen wie Heizkörpern aufstellen. Nicht auf eine vibrierende Oberfläche stellen. Niemals die Belüftungsschlitze abdecken.
 - Das Gerät ist nicht für Dauerbetrieb geeignet.
 - Gehen Sie vorsichtig mit dem Netzkabel um und beschädigen Sie es nicht. Eine beschädigte Netzschnur kann zu Stromschlag und Defekten führen.
 - Wenn Sie das Gerät vom Netz trennen, immer am Stecker ziehen, niemals an der Schnur.
 - Um Feuer und Stromschlag zu vermeiden, das Gerät vor Regen und Feuchtigkeit schützen.
 - Den Stecker nie mit nassen Händen in eine Netzsteckdose stecken oder abziehen.
 - Wenn sowohl der Stecker und/oder die Netzschnur bzw. der Kabeleintritt ins Gerät beschädigt sind, müssen sie von einem Fachmann repariert werden.
 - Wenn das Gerät so beschädigt ist, dass Innenteile sichtbar sind, darf der Stecker NICHT in eine Steckdose gesteckt werden und das Gerät darf NICHT eingeschaltet werden. Wenden Sie sich in dem Fall an Ihren Fachhändler. Das Gerät darf nicht an einen Dimmer angeschlossen werden.
 - Reparaturen dürfen nur von einem Fachmann oder Sachverständigen ausgeführt werden.
 - Das Gerät nur an eine geerdete 10-16A Netzsteckdose mit 220-240V AC/50Hz Spannung anschließen.
 - Bei Gewitter oder längerem Nichtgebrauch den Netzstecker abziehen. Die Regel gilt: Bei Nichtgebrauch Netzstecker abziehen.
 - Wenn das Gerät längere Zeit nicht benutzt wurde, kann sich Kondenswasser gebildet haben. Lassen Sie das Gerät erst auf Zimmertemperatur kommen, bevor Sie es einschalten.
- Das Gerät nicht in feuchten Räumen oder im Freien benutzen.
 - Um Unfällen in der Öffentlichkeit vorzubeugen, müssen die geltenden Richtlinien beachtet und die Anweisungen/Warnungen befolgt werden.
 - Niemals das Gerät kurz hintereinander ein- und ausschalten. Dadurch verkürzt sich die Lebensdauer erheblich.
 - Das Gerät außerhalb der Reichweite von Kindern halten. Das Gerät niemals unbeaufsichtigt lassen.
 - Die Regler nicht mit Reinigungssprays reinigen. Diese hinterlassen Rückstände, die zu Staub- und Fettansammlungen führen. Bei Störungen immer einen Fachmann um Rat fragen.
 - Das Gerät nur mit sauberen Händen bedienen.
 - Das Gerät nicht mit Gewalt bedienen.
 - Dieses Gerät kann dazu führen Magnetfeld. Halten Sie das Gerät mindestens 60 cm vom Computer oder Fernseher.
 - Wenn dieses Gerät eine Blei-Säure-Batterie hat, soll dies jede 3 Monate zumindest wieder aufgeladen werden, wenn es nicht für eine längere Zeit nicht benutzt wird, sonst ist es möglich, dass die Batterie dauerhaft beschädigt.
 - Fachmann um Rat fragen, bevor Sie es wieder einschalten.
 - Keine chemischen Reinigungsmittel benutzen, die den Lack beschädigen. Das Gerät nur mit einem trockenen Tuch abwischen.
 - Nicht in der Nähe von elektronischen Geräten benutzen, die Brummstörungen verursachen können.
 - Bei Reparaturen nur die Original-Ersatzteile verwenden, um starke Schäden und/oder gefährliche Strahlungen zu vermeiden.
 - Bevor Sie das Netz- und/oder Anschlusskabel abziehen, erst das Gerät ausschalten. Netz- und Anschlusskabel abziehen, bevor Sie das Gerät umstellen.
 - Sorgen Sie dafür, dass das Netzkabel nicht beschädigt werden kann, wenn Menschen darüber laufen. Das Netzkabel vor jedem Einsatz auf Brüche/Schadstellen überprüfen.
 - In Deutschland beträgt die Netzspannung 220-240V AC / 50Hz. Wenn Sie das Gerät auf Reisen mitnehmen, prüfen Sie, ob die örtliche Netzspannung den Anforderungen des Geräts entspricht.



Dieses Zeichen weist den Benutzer darauf hin, dass lebensgefährliche Spannungen im Gerät anliegen, die bei Berührung einen Stromschlag verursachen.



Dieses Zeichen lenkt die Aufmerksamkeit des Benutzers auf wichtige Hinweise in der Anleitung hin, die unbedingt eingehalten werden müssen.

HINWEIS: Um einen einwandfreien Betrieb zu gewährleisten, muss die Raumtemperatur zwischen 5° und 35°C liegen.



Tronios BV Registrierungsnummer : DE51181017 (ElektroG).

Dieses Produkt darf am Ende seiner Lebensdauer nicht über den normalen Haushaltsabfall entsorgt werden, sondern muss an einem Sammelpunkt für das Recycling abgegeben werden. Hiermit leisten Sie einen wichtigen Beitrag zum Schutze unserer Umwelt.

Tronios BV Registrierungsnummer : 21003000 (BatterieG).

Lithiumbatterien und Akkupacks sollten nur im entladenen Zustand in die Altbatteriesammelgefäße bei Handel und bei öffentlich-rechtlichen Entsorgungsträgern gegeben werden. Bei nicht vollständig entladenen Batterien Vorsorge gegen Kurzschluss treffen durch Isolieren der Pole mit Klebestreifen. Der Endnutzer ist zur Rückgabe von Altbatterien gesetzlich verpflichtet.

Reparieren Sie das Gerät niemals selbst und nehmen Sie niemals eigenmächtig Veränderungen am Gerät vor. Sie verlieren dadurch den Garantieanspruch. Der Garantieanspruch verfällt ebenfalls bei Unfällen und Schäden in jeglicher Form, die durch unsachgemäßen Gebrauch und Nichtbeachtung der Warnungen und Sicherheitshinweise in dieser Anleitung entstanden sind. Fenton ist in keinem Fall verantwortlich für persönliche Schäden in Folge von Nichtbeachtung der Sicherheitsvorschriften und Warnungen. Dies gilt auch für Folgeschäden jeglicher Form.

AUSPACKEN

Packen Sie das Gerät sofort nach Empfang aus und prüfen Sie den Inhalt. Wenn Teile fehlen oder beschädigt sind, benachrichtigen Sie sofort den Spediteur und bewahren Sie die Verpackung auf. Falls ein Gerät ins Werk zurückgeschickt werden muss, ist es wichtig, dass es in der Originalverpackung versandt wird. Das Gerät darf nicht in Betrieb genommen werden, nachdem es von einem kalten in einen warmen Raum gebracht wurde. Das dabei entstehende Kondenswasser kann unter Umständen Ihr Gerät zerstören. Lassen Sie das Gerät solange ausgeschaltet, bis es Zimmertemperatur erreicht hat!

BEDIENELEMENTE UND ANSCHLÜSSE

1. Adapteranschluss

Schließen Sie den Adapter an eine Stromquelle an, um den Akku zu laden. Sie können den Lautsprecher während des Ladevorgangs verwenden.

2. USB-Eingang

Stecken Sie eine USB-Stick für die MP3-Wiedergabe.

3. MicroSD PORTS

Legen Sie eine microSD-Karte für die MP3-Wiedergabe ein.

4. Leitungseingang

Schließen Sie ein externes Wiedergabegerät mit einem AUX-Kabel an.

5. MIKROFON-EINGANG

Schließen Sie das mitgelieferte Mikrofon an.

6. MENÜ

Drücken Sie diese Taste, um die Bässe/Höhen/Echos zu ändern.

7. REC

Drücken Sie diese Taste, um das Signal von einem USB-Stick, einer TF-Karte oder einem BT-Eingang aufzunehmen.

8. MODE/MIC PRI

Kurz drücken, um den Modus zu wechseln (BT, Aux, FM Radio, USB/microSD), lang drücken, um die USB-Aufnahme zu löschen.

9. EIN/AUS-SCHALTER

Schaltet den Lautsprecher ein oder aus.

10. VOLUME

Stellt die Hauptlautstärke des Lautsprechers ein.

11. LED-SCHALTER

Schaltet die LED-Partylichter ein/aus, langes Drücken ändert den LED-Lichteffektmodus.

12. NEXT/CH+

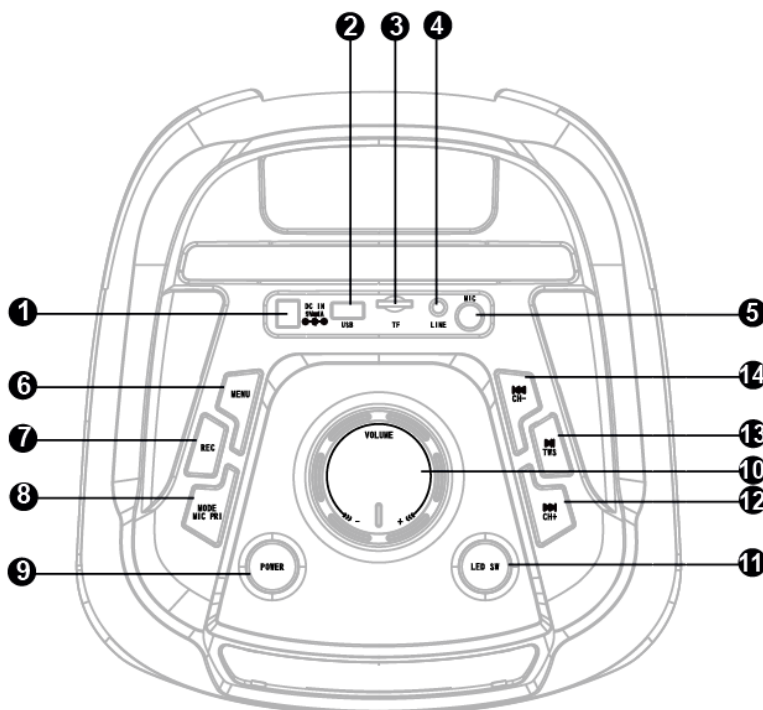
Lang drücken, um die BT-Verbindung zu trennen.

13. PAUSE/PLAY/ Stereo-Paarung

Kurzes Drücken, um das Signal von USB-Stick, TF-Karte oder BT-Eingang anzuhalten. Lang drücken, um in den Stereo-Pairing-Modus zu gelangen.

14. PREV/CH-

Vorheriger Titel.



FERNBEDIENUNG

1. EIN/AUS-SCHALTER

Schalter zum Ein- und Ausschalten des Geräts.

2. MODUS-SCHALTER

Drücken Sie, um den Modus zu wechseln.

3. AUFZEICHNUNG

Drücken Sie diese Taste kurz, um die Aufnahme zu starten.

Drücken Sie diese Taste ein zweites Mal, um die Aufnahme abzuspielen.

Drücken Sie diese Taste ein drittes Mal, um den Aufnahmemodus zu beenden.

4. WIEDERGABE AUFNAHME

5. HAUPTLAUTSTÄRKE ERHÖHEN

Drücken, um die Lautstärke zu erhöhen.

6. VORHERIGER TITEL

Drücken Sie diese Taste, um den vorherigen Titel zu wählen.

7. WIEDERGABE/PAUSE

Drücken Sie diese Taste, um die Wiedergabe zu starten/fortzusetzen oder zu pausieren.

8. NÄCHSTER TRACK

Drücken Sie, um den nächsten Titel auszuwählen.

9. HAUPTLAUTSTÄRKE NACH UNTEN

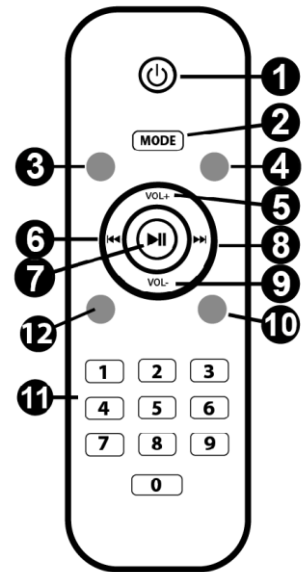
Drücken Sie diese Taste, um die Lautstärke zu verringern.

10. EQ

11. NUMPAD

12. WIEDERHOLEN SIE

Drücken Sie diese Taste, um zwischen der Wiederholung einzelner Titel und der Wiederholung von Ordnern zu wählen.



VERBINDEN MIT BT

1. Aktivieren Sie die BT auf Ihrem Gerät (Mobiltelefon, Tablet etc.), die Sie abspielen möchten. Siehe Bedienungsanleitung für dieses Gerät.

2. Drücken Sie die Taste "MODE" und aktivieren Sie die BT-Funktion.

3. Suchen Sie auf Ihrem BT-Gerät nach "Fenton" und stellen Sie die Verbindung her.

Hinweis: BT hat eine Reichweite von etwa 10 Meter ohne jede Barriere.



INTEGRIERTE STEREO-PAIRING-FUNKTION

1. Schalten Sie den ersten Partybox500-Lautsprecher ein und verbinden Sie ihn mit einem BT-Gerät.

2. Schalten Sie den zweiten Partybox500-Lautsprecher ein und stellen Sie seinen Modus auf BT (keine Kopplung von Geräten).

3. Wenn Sie die Taste PAUSE/PLAY TWS an diesen beiden Lautsprechern lange drücken, wird auf der LED-Anzeige TWS-ON angezeigt.

4. Audio von einem BT-Gerät abspielen. Der Ton wird von beiden Lautsprechern übertragen.

MIKROFONPRIORITÄT

MIC-Prioritätstaste: lange drücken, um die Mikrophonpriorität zu aktivieren oder zu deaktivieren; die Musik wird automatisch leiser gestellt, wenn Sie in das Mikrofon sprechen.

Felicitaciones a la compra de este producto Fenton. Por favor lea atentamente este manual antes de usar el aparato para disfrutar al completo de sus prestaciones.

Seguir las instrucciones le permite no invalidar la garantía. Tome todas las precauciones para evitar que se produzca fuego o una descarga eléctrica. Las reparaciones solo deben llevarse a cabo por técnicos cualificados para evitar descargas eléctricas. Guarde el manual para futuras consultas.

sentirse cierto olor. Esto es normal y desaparece al poco tiempo.

- Este aparato contiene piezas que llevan voltaje. Por lo tanto NO abra la carcasa.
- No coloque objetos metálicos o vierta líquidos dentro del aparato. Podría producir descargas eléctricas y fallos en el funcionamiento.
- No coloque el aparato cerca de fuentes de calor tipo radiadores, etc. No coloque el aparato en superficies vibratorias. No tape los agujeros de ventilación.
- Este aparato no está preparado para un uso continuado.
- Tenga cuidado con el cable de alimentación y no lo dañe. Un daño o defecto en el cable de alimentación puede producir una descarga eléctrica o fallo en el funcionamiento.
- Cuando desconecte el aparato de la toma de corriente, siempre tire de la clavija, nunca del cable.
- No enchufe o desenchufe el aparato con las manos mojadas.
- Si la clavija y/o el cable de alimentación están dañados, necesitan reemplazarse por un técnico cualificado.
- Si el aparato está dañado de modo que puedan verse sus partes internas, NO conecte el aparato a la toma de corriente y NO lo encienda. Contacte con su distribuidor. NO conecte el aparato a un reostato o dimmer.
- Para evitar un fuego o peligro de descarga, no exponga el aparato a la lluvia y a la humedad.
- Todas las reparaciones deben llevarse a cabo exclusivamente por técnicos cualificados.
- Conecte el aparato a una toma de corriente con toma de tierra (220-240Vca/50Hz) protegida por un fusible de 10-16A.
- Durante una tormenta o si el aparato no va a usarse durante un periodo largo de tiempo, desconéctelo de la toma de corriente. La regla es: Desconéctelo si no lo va a usar.
- Si el aparato no se ha usado en mucho tiempo puede producirse condensación. Deje el aparato a temperatura ambiente antes de encenderlo. Nunca utilice el aparato en ambientes húmedos o en el exterior.
- Para prevenir accidentes en las empresas, debe seguir las directrices aplicables y seguir las instrucciones.
- No lo apague y encienda repetidamente. Esto acorta su tiempo de vida.
- Mantenga el aparato fuera del alcance de los niños. No deje el aparato sin vigilancia.
- No utilice sprays limpiadores para limpiar los interruptores. Los residuos de estos sprays producen depósitos de polvo y grasa. En caso de mal funcionamiento, siempre consulte a un profesional.
- No fuerce los controles.
- Si el aparato se ha caído, siempre haga que lo verifique un técnico cualificado antes de encenderlo otra vez.
- NO utilice productos químicos para limpiar el aparato. Dañan el barniz. Tan solo límpielo con un trapo seco.
- Manténgalo lejos de equipos electrónicos ya que pueden producir interferencias.
- Si este producto incorpora una batería recargable con base ácida, por favor recargue batería cada 3 meses si no va a usar la unidad por un tiempo prolongado. En caso contrario la batería podría dañarse.
- Solo utilice recambios originales para las reparaciones, de otro modo pueden producirse daños serios y/o radiaciones peligrosas.
- Apague el aparato antes de desconectarlo de la toma de corriente y/o de otros equipos. Desconecte todos los cables y conexiones antes de mover el aparato.
- Asegúrese de que el cable de alimentación no puede dañarse cuando la gente lo pise. Compruebe el cable de alimentación antes de cada uso por si hay daños o defectos.
- El voltaje de funcionamiento es 220-240Vca/50Hz. Compruebe que la toma de corriente coincide. Si tiene que viajar, asegúrese de que el voltaje del país es el adecuado para este aparato.
- Guarde el embalaje original para poder transportar el aparato en condiciones seguras.



Esta señal advierte al usuario de la presencia de alto voltaje en el interior de la carcasa y que es de la suficiente magnitud como para producir una descarga eléctrica.



Esta señal advierte al usuario de que el manual contiene instrucciones importantes que han de leerse y seguirse al pie de la letra.

NOTA: Para asegurarse de que el aparato funcione correctamente, debe usarse en ambientes a una temperatura de entre 5°C/41°F y 35°C/95°F.



Los productos electrónicos no pueden tirarse a la basura normal. Por favor lleve este producto a un centro de reciclaje. Pregunte a la autoridad local en caso de duda. Las especificaciones son generales. Los valores actuales pueden variar de una unidad a otra. Las especificaciones pueden variar sin previo aviso.

Nunca intente reparar usted mismo este equipo. Esta manipulación anulará la garantía. No realice cambios en la unidad. Esta manipulación anulará la garantía. Esta garantía no es aplicable en caso de accidente o daños ocasionados por uso indebido del aparato o mal uso del mismo. Fenton no se hace responsable de daños personales causados por el no seguimiento de las normas e instrucciones de este manual. Esto es aplicable también a los daños de cualquier tipo.

INSTRUCCIONES DE DESEMBALAJE

ATENCIÓN! Inmediatamente después de recibir un dispositivo, desempaqué cuidadosamente la caja de cartón, compruebe el contenido para asegurarse de que todas las partes están presentes, y se han recibido en buenas condiciones. Notifique inmediatamente al transportista y conserve el material de embalaje para la inspección por si aparecen daños causados por el transporte o el propio envase muestra signos de mal manejo. Guarde el paquete y todos los materiales de embalaje. En el caso de que deba ser devuelto a la fábrica, es importante que el aparato sea devuelto en la caja de la fábrica y embalaje originales. Si el aparato ha estado expuesto a grandes cambios de temperatura (tras el transporte), no lo enchufe inmediatamente. La condensación de agua producida podría dañar su aparato. Deje el dispositivo apagado hasta que se haya alcanzado la temperatura ambiente.

CONTROLES Y CONEXIONES

1. CONEXIÓN DEL ADAPTADOR

Conecta el adaptador de 9V1A a una fuente de alimentación para cargar la batería. Puedes utilizar el altavoz mientras se carga.

2. ENTRADA USB Inserte

Unidad USB para la reproducción de MP3.

3. puertos microSD

Inserte una tarjeta microSD para la reproducción de MP3.

4. Entrada de línea

Conecta un dispositivo de reproducción externo con un cable AUX.

5. ENTRADA DE MICRÓFONO

Conecte el micrófono suministrado.

6. MENÚ

Pulse para cambiar los graves/agudos/eco.

7. REC

Pulse esta tecla para grabar la señal de la memoria USB, tarjeta TF o entrada BT.

8. MODE/MIC PRI

Pulsación corta para cambiar de modo (BT, Aux, Radio FM, USB/microSD). Pulsación larga para borrar la grabación del USB.

9. INTERRUPTOR DE ENCENDIDO/APAGADO

Enciende/apaga el altavoz.

10. VOLUMEN

Ajusta el volumen principal del altavoz.

11. INTERRUPTOR DE LEDS

Enciende/apaga las luces LED de la fiesta, se pulsa prolongadamente para cambiar el modo de efecto de las luces LED.

12. NEXT/CH+

Pulsación larga para desconectar el BT.

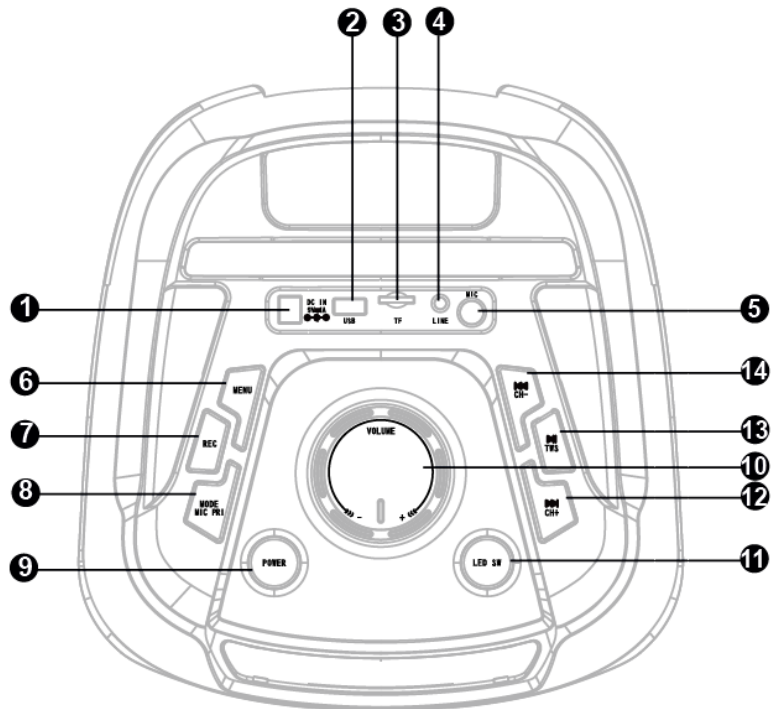
13. PAUSE/PLAY/ Emparejamiento estéreo

Pulse brevemente para pausar la señal de la memoria USB, la tarjeta TF o la entrada BT.

Pulse prolongadamente este botón para entrar en el modo de emparejamiento estéreo.

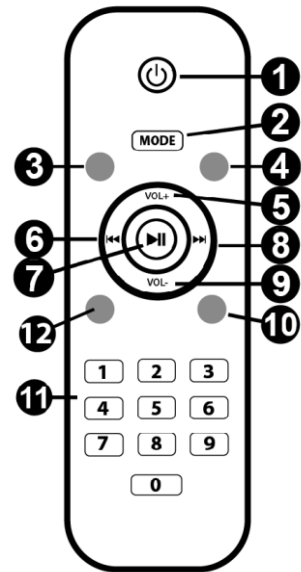
14. PREV/CH-

Pista anterior.



CONTROL REMOTO

- 1. INTERRUPTOR DE ENCENDIDO/APAGADO**
Interruptor para encender o apagar el dispositivo.
- 2. INTERRUPTOR DE MODO**
Pulse para cambiar de modo.
- 3. REC**
Pulse brevemente este botón para iniciar la grabación.
Pulse este botón una segunda vez para reproducir la grabación
Pulse este botón una tercera vez para salir del modo de grabación
- 4. GRABACIÓN DE REPRODUCCIÓN**
- 5. AUMENTAR EL VOLUMEN PRINCIPAL**
Pulse para aumentar el volumen.
- 6. PISTA ANTERIOR**
Pulse para seleccionar la pista anterior.
- 7. REPRODUCIR / PAUSA**
Pulse para iniciar/reanudar la reproducción o hacer una pausa.
- 8. SIGUIENTE PISTA**
Pulse para seleccionar la siguiente pista.
- 9. BAJAR EL VOLUMEN PRINCIPAL**
Pulse para bajar el volumen.
- 10. EQ**
- 11. NUMPAD**
- 12. REPITA**
Pulse para elegir entre la repetición de una pista o la repetición de una carpeta.



CONEXIÓN BT

- Active la función BT en su dispositivo (teléfono móvil, tableta, etc.) a la que desee reproducir la música. Consulte las instrucciones de funcionamiento de ese dispositivo.
- Presione el botón "MODE" y active la función BT.
- Seleccione "Fenton" en su dispositivo BT y realice la conexión BT.
Atención: La distancia de alcance del BT es aproximadamente de 10 metros sin barreras.



FUNCIÓN DE EMPAREJAMIENTO ESTÉREO INTEGRADA

- Enciende el primer altavoz Partybox500 y conéctalo a un dispositivo BT.
- Enciende el segundo altavoz Partybox500 y pon su modo en BT (sin emparejar dispositivos).
- Al pulsar prolongadamente el botón PAUSE/PLAY TWS en estos dos altavoces, verá TWS-ON en la pantalla LED.
- Reproducir audio desde un dispositivo BT. El sonido se transmite por ambos altavoces.

PRIORIDAD DEL MICRÓFONO

Botón de prioridad del micrófono: presión prolongada para activar o desactivar la prioridad del micrófono; la música se bajará automáticamente cuando hables por el micrófono.

Nous vous remercions d'avoir acheté un produit Fenton. Veuillez lire la présente notice avant l'utilisation afin de pouvoir en profiter pleinement.

Veuillez lire la notice avant toute utilisation. Respectez impérativement les instructions afin de continuer à bénéficier de la garantie. Prenez toutes les précautions nécessaires pour éviter tout incendie ou décharge électrique. Seul un technicien spécialisé peut effectuer les réparations. Nous vous conseillons de conserver la présente notice pour pouvoir vous y reporter ultérieurement.

- Avant d'utiliser l'appareil, prenez conseil auprès d'un spécialiste. Lors de la première mise sous tension, il est possible qu'une odeur soit perceptible. C'est normal, l'odeur disparaîtra peu de temps après.
- L'appareil contient des composants porteurs de tension. N'OUVREZ JAMAIS le boîtier.
- Ne placez pas des objets métalliques ou du liquide sur l'appareil, cela pourrait causer des décharges électriques et dysfonctionnements..
- Ne placez pas l'appareil à proximité de sources de chaleur, par exemple radiateur. Ne positionnez pas l'appareil sur une surface vibrante. N'obtenez pas les ouïes de ventilation.
- L'appareil n'est pas conçu pour une utilisation en continu.
- Faites attention au cordon secteur, il ne doit pas être endommagé.
- Lorsque vous débranchez l'appareil de la prise secteur, tenez-le par la prise, ne tirez jamais sur le cordon.
- Ne branchez pas et ne débranchez pas l'appareil avec les mains mouillées.
- Seul un technicien spécialisé peut remplacer la fiche secteur et / ou le cordon secteur.
- Si l'appareil est endommagé et donc les éléments internes sont visibles, ne branchez pas l'appareil, NE L'ALLUMEZ PAS. Contactez votre revendeur. NE BRANCHEZ PAS l'appareil à un rhéostat ou un dimmer.
- Pour éviter tout risque d'incendie ou de décharge électrique, n'exposez pas l'appareil à la pluie ou à l'humidité.
- Seul un technicien habilité et spécialisé peut effectuer les réparations
- Branchez l'appareil à une prise secteur 220-240 Vac/50 Hz avec terre, avec un fusible 10-16 A.
- Pendant un orage ou en cas de non utilisation prolongée de l'appareil, débranchez l'appareil du secteur.
- En cas de non utilisation prolongée de l'appareil, de la condensation peut être créée. Avant de l'allumer, laissez l'appareil atteindre la température ambiante. Ne l'utilisez jamais dans des pièces humides ou en extérieur.
- Afin d'éviter tout accident en entreprise, vous devez respecter les conseils et instructions.
- N'allumez pas et n'éteignez pas l'appareil de manière répétée. Cela réduit sa durée de vie.
- Conservez l'appareil hors de la portée des enfants. Ne laissez pas l'appareil sans surveillance.
- N'utilisez pas d'aérosols pour nettoyer les interrupteurs. Les résidus créent des dépôts et de la graisse. En cas de dysfonctionnement, demandez conseil à un spécialiste.
- Ne forcez pas les réglages.
- L'appareil contient un haut-parleur pouvant engendrer des champs magnétiques. Tenez cet appareil à 60 cm au moins d'un téléviseur ou ordinateur.
- Si le produit comprend un accumulateur intégré plomb-acide, rechargez l'accumulateur tous les 3 mois en cas de non utilisation prolongée de l'appareil. Sinon, l'accumulateur pourrait être endommagé de manière permanente.
- Si l'accumulateur est endommagé, remplacez-le par un accumulateur de même type et déposez l'ancien accumulateur dans un container de recyclage adapté.
- Si l'appareil est tombé, faites-le toujours vérifier par un technicien avant de le rallumer.
- Pour nettoyer l'appareil, n'utilisez pas de produits chimiques qui abîment le revêtement, utilisez uniquement un tissu sec.
- Tenez toujours l'appareil éloigné de tout équipement électrique pouvant causer des interférences.
- Pour toute réparation, il faut impérativement utiliser des pièces d'origine, sinon il y a risque de dommages graves et / ou de radiations dangereuses.
- Eteignez toujours l'appareil avant de le débrancher du secteur et de tout autre appareil. Débranchez tous les cordons avant de déplacer l'appareil.
- Assurez-vous que le cordon secteur n'est pas abîmé si des personnes viennent à marcher dessus. Avant toute utilisation, vérifiez son état.
- La tension d'alimentation est de 220-240Vac/50 Hz. Vérifiez la compatibilité. Si vous voyagez, vérifiez que la tension d'alimentation du pays est compatible avec l'appareil.
- Conservez l'emballage d'origine pour pouvoir transporter l'appareil en toute sécurité.



Ce symbole doit attirer l'attention de l'utilisateur sur les tensions élevées présentes dans le boîtier de l'appareil, pouvant engendrer une décharge électrique.



Ce symbole doit attirer l'attention de l'utilisateur sur des instructions importantes détaillées dans la notice, elles doivent être lues et respectées.

Cet appareil porte le symbole CE. Il est interdit d'effectuer toute modification sur l'appareil. La certification CE et la garantie deviendraient caduques !

NOTE: Pour un fonctionnement normal de l'appareil, il doit être utilisé en intérieur avec une plage de température maximale autorisée entre 5°C/41°F et 35°C/95°F.



Ne jetez pas les produits électriques dans la poubelle domestique. Déposez-les dans une décharge. Demandez conseil aux autorisés ou à votre revendeur. Données techniques réservées. Les valeurs actuelles peuvent varier d'un produit à l'autre. Tout droit de modification réservé sans notification préalable

N'essayez pas de réparer l'appareil vous-même. Vous perdriez tout droit à la garantie. Ne faites aucune modification sur l'appareil. Vous perdriez tout droit à la garantie. La garantie deviendrait également caduque en cas d'accidents ou dommages causés par une utilisation inappropriée de l'appareil ou un non respect des consignes présentes dans cette notice. Fenton ne pourrait être tenu responsable en cas de dommages matériels ou corporels causés par un non respect des consignes de sécurité et avertissements. Cela est également valable pour tous les dommages quelle que soit la forme.

DEBALLAGE

ATTENTION ! Immédiatement après réception, vérifiez le contenu du carton et assurez-vous que tous les éléments sont bien présents et en bon état. Si besoin, faites les réserves nécessaires si le matériel ou les cartons sont endommagés. Si l'appareil doit être retourné, faites-le dans l'emballage d'origine. Si l'appareil a été exposé à des fluctuations importantes de températures (par exemple après le transport), ne l'allumez pas immédiatement. De la condensation peut survenir. Laissez l'appareil éteint le temps qu'il atteigne la température ambiante.

COMMANDES ET CONNEXIONS

1. CONNEXION DE L'ADAPTATEUR

Connectez l'adaptateur à une source d'alimentation pour charger la batterie. Vous pouvez utiliser le haut-parleur pendant la charge.

2. ENTRÉE USB

Branchez une clé USB pour la lecture de fichiers MP3.

3. PORTS MICROSD

Insérez une carte microSD pour la lecture de MP3.

4. ENTRÉE LIGNE

Connectez le dispositif de lecture externe avec le câble AUX.

5. ENTREE MIC

Connectez le microphone fourni.

6. MENU

Appuyez pour modifier les basses, les aigus et l'écho.

7. REC

Appuyez sur cette touche pour enregistrer le signal provenant d'une clé USB, d'une carte TF ou d'une entrée BT.

8. MODE/MIC PRI

Une pression courte permet de changer de mode (BT, Aux, Radio FM, USB/microSD). Une pression longue permet de supprimer l'enregistrement USB.

9. INTERRUPTEUR MARCHÉ/ARRÊT

Permet d'activer ou de désactiver le haut-parleur.

10. VOLUME

Permet de régler le volume principal de l'enceinte.

11. SWITCH LED

Allume/éteint les lumières LED de la fête, pression longue pour changer le mode d'effet des lumières LED.

12. NEXT/CH+

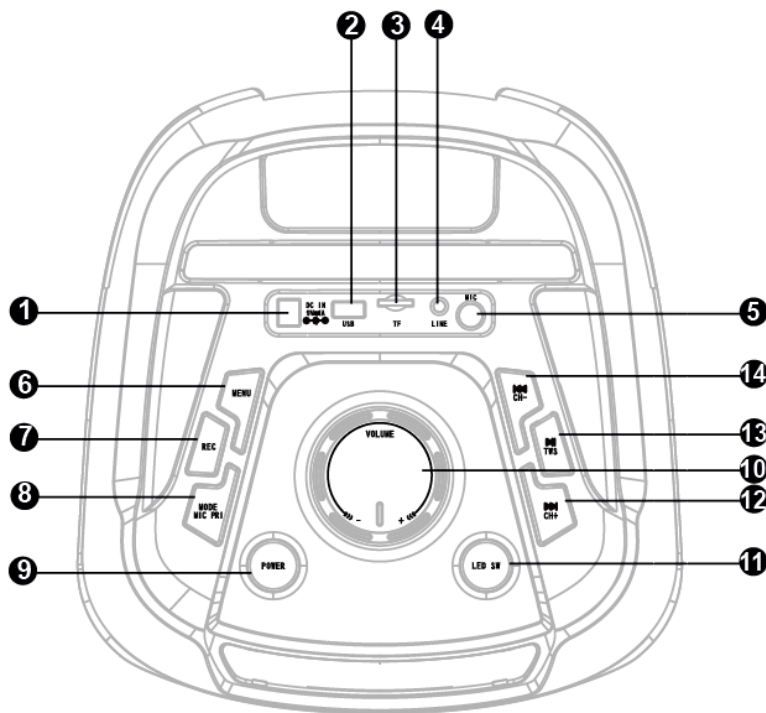
Appuyez longuement pour déconnecter BT.

13. PAUSE/PLAY/ APPAIRAGE STÉRÉO

Une pression courte permet de mettre en pause le signal provenant d'une clé USB, d'une carte TF ou d'une entrée BT. Appuyez longuement pour entrer dans le mode de jumelage stéréo.

14. PREV/CH-

Piste précédente.



TELECOMMANDE

1. INTERRUPTEUR MARCHE/ARRET

Interrupteur pour allumer ou éteindre l'appareil.

2. COMMUTATEUR DE MODE

Appuyez sur cette touche pour changer de mode.

3. REC

Appuyez brièvement sur ce bouton pour démarrer l'enregistrement.

Appuyez une seconde fois sur cette touche pour lire l'enregistrement.

Appuyez sur ce bouton une troisième fois pour quitter le mode d'enregistrement.

4. LECTURE ENREGISTREMENT

5. AUGMENTER LE VOLUME PRINCIPAL

Appuyez pour augmenter le volume.

6. VOIE PRECEDENTE

Appuyez pour sélectionner la piste précédente.

7. LECTURE / PAUSE

Appuyez pour démarrer/repandre la lecture ou faire une pause.

8. PISTE SUIVANTE

Appuyez sur cette touche pour sélectionner la piste suivante.

9. VOLUME PRINCIPAL VERS LE BAS

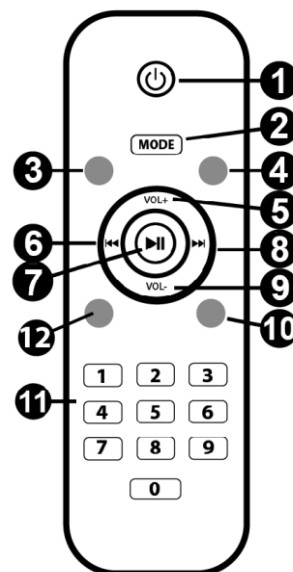
Appuyez sur cette touche pour diminuer le volume.

10. EQ

11. NUMPAD

12. REPETER

Appuyez pour choisir entre la répétition d'une seule piste ou la répétition d'un dossier.



CONNEXION BT

1. Activez le BT sur votre appareil (téléphone mobile, tablette ...) sur lequel vous voulez lire la musique. Reportez-vous aux instructions d'utilisation de l'appareil.
2. Appuyez sur la touche "MODE" et activez le BT sur l'amplificateur.
3. Sélectionnez "Fenton" sur votre appareil BT et appairez les deux appareils.
Attention : la distance BT est de 10mètres environ sans obstacle.



FONCTION D'APPAIRAGE STÉRÉO INTÉGRÉE

1. Allumez la première enceinte Partybox500 et connectez-la à un appareil BT.
2. Allumez la deuxième enceinte Partybox500 et réglez son mode sur BT (pas d'appairage de périphériques).
3. Lorsque vous appuyez longuement sur le bouton PAUSE/PLAY TWS de ces deux enceintes, vous verrez TWS-ON sur l'affichage LED.
4. Lisez l'audio à partir d'un périphérique BT. Le son audio sera transmis par les deux haut-parleurs.

PRIORITÉ AU MICROPHONE

Bouton de priorité au microphone : appuyez longuement pour activer ou désactiver la priorité au microphone ; la musique sera automatiquement baissée lorsque vous parlez dans le microphone.

Gratulujemy zakupu urządzenia marki Fenton. Proszę o przeczytanie instrukcji przed użyciem urządzenia, aby jak najlepiej móc wykorzystać jego możliwości.

Przeczytaj tę instrukcję przed pierwszym użyciem urządzenia. Postępuj zgodnie z instrukcją, aby nie utracić gwarancji. Zwróć uwagę na wszystkie ostrzeżenia, aby uniknąć pożaru lub/oraz porażenia prądem. Naprawy mogą być przeprowadzane jedynie przez autoryzowany serwis. Zatrzymaj tę instrukcję na wypadek potrzeby w przyszłości.

- Przed użyciem skonsultuj się ze specjalistą. Podczas pierwszego użycia urządzenie może wydzielić specyficzny zapach. To zupełnie normalne, zniknie po chwili.
- Urządzenie posiada podzespoły przewodzące prąd. Nie otwieraj obudowy urządzenia.
- Nie umieszczaj metalowych obiektów ani płynów w urządzeniu. Może to spowodować porażenie prądem lub uszkodzenie sprzętu.
- Nie umieszczaj w pobliżu takich źródeł ciepła jak grzejnik itd. Nie umieszczaj urządzenia na wibrującej powierzchni. Nie zasłaniaj kanałów wentylacyjnych.
- Urządzenie nie jest przeznaczone do ciągłej pracy.
- Pamiętaj, aby nie uszkodzić przewodu zasilającego. Uszkodzony przewód zasilający może spowodować porażenie prądem lub uszkodzenie sprzętu.
- Podczas wyjmowania wtyczki z gniazdka zawsze ciągnij za wtyczkę, nie za kabel.
- Nie wtykaj kabla mając mokre dłonie.
- Jeśli wtyczka lub/oraz kabel zasilający jest uszkodzony, musi być wymieniony przez wykwalifikowaną osobę.
- Jeśli urządzenie jest uszkodzone na tyle, że widoczne są części wewnętrzne, nie podłączaj sprzętu do gniazdka, ani go nie uruchamiaj. Skontaktuj się z dystrybutorem. Nie podłączaj urządzenia do opornika bądź dimmera.
- Aby uniknąć porażenia prądem, nie wystawiaj urządzenia na działanie warunków atmosferycznych ani na wilgoć.
- Sprzęt może być naprawiany tylko w autoryzowanym serwisie.
- Podłączaj urządzenie do uziemionego źródła zasilania (220-240Vac/50Hz) z bezpiecznikiem 10-16A.
- Podczas burzy lub w sytuacjach, gdy urządzenie nie jest używane przez dłuższy czas, odłącz je od gniazdka. Zasada brzmi: odłącz sprzęt od gniazdka, gdy go nie używasz.
- Jeśli urządzenie nie było używane przez dłuższy czas, może wystąpić kondensacja. Pozwól na to, aby sprzęt osiągnął temperaturę pokojową. Nigdy nie używaj w wilgotnych pomieszczeniach, bądź na zewnątrz.
- Podczas użytkowania znacznie wzrasta temperatura obudowy. Nie dotykaj jej w czasie pracy, bądź natychmiast po wyłączeniu urządzenia.
- Aby uniknąć wypadków w pracy, wykonuj polecenia zawarte w tej instrukcji.
- Zabezpiecz urządzenie dodatkowym łańcuchem bezpieczeństwa. Używaj wysokiej jakości haków. Upewnij się, że nikt nie stoi w pobliżu okolicy montażu. Montuj sprzęt w odległości co najmniej 50cm od materiałów łatwopalnych i zachowuj co najmniej 1m wolnej przestrzeni z każdej strony, aby zapewnić odpowiednie chłodzenie
- Urządzenie posiada diody LED wysokiej mocy. Nie patrz bezpośrednio na diody, aby nie uszkodzić wzroku.
- Nie włączaj i wyłączaj urządzenia co chwilę. Skraca to jego żywotność.
- Trzymaj z dala od dzieci. Nie zostawiaj sprzętu bez opieki.
- Nie używaj spray'ów do czyszczenia przełączników. To powoduje osiadanie się kurzu oraz tłuszczu. W przypadku usterki zasięgnij rady u specjalisty. Obsługuj urządzenie mając czyste ręce.
- Nie naciskaj przycisków z zbyt dużą siłą.
- Jeśli urządzenie upadnie, przed kolejnym włączeniem zawsze musi być sprawdzone przez wykwalifikowanego technika.
- Nie używaj chemikaliów do czyszczenia obudowy. Niszczą one lakier. Dokonuj czyszczenia za pomocą suchej szmatki.
- Trzymaj z dala od innej elektroniki, która może spowodować zakłócenia.
- Urządzenie posiada wbudowany akumulator kwasowo-ołowiowy. Pamiętaj, aby wykonać cykl rozładowania/naładowania co 3 miesiące, jeśli nie zamierzasz go używać przez dłuższy czas. W innym przypadku akumulator może ulec uszkodzeniu.
- Podczas serwisu używaj tylko oryginalnych części. W innym przypadku może nastąpić poważne uszkodzenie sprzętu, lub niebezpieczne promieniowanie.
- Wyłącz urządzenie przed wyciągnięciem kabla zasilającego. Odłącz wszystkie kable przed przenoszeniem sprzętu.
- Upewnij się, że nikt nie uszkodzi kabla zasilającego. Sprawdź przed każdym użyciem, czy kabel zasilający nie nosi znamion uszkodzenia.
- Urządzenie może pracować przy napięciu 220-240Vac/50Hz. Jeśli podróżujesz ze sprzętem, sprawdź, czy możesz je bezpiecznie podłączyć do prądu.
- Zachowaj oryginalny karton, aby móc transportować urządzenie w bezpiecznych warunkach.



Ten znak zwraca uwagę użytkownika na wysokie napięcie, które jest obecne w środku obudowy urządzenia. Napięcie jest wystarczające, aby porazić użytkownika.



Ten znak zwraca uwagę użytkownika do ważnych informacji, które znajdują się w instrukcji. Informacje te powinny być przeczytane oraz uwzględnione w codziennym użytkowaniu

Urządzenie posiada certyfikat CE. **Nie wolno** wprowadzać żadnych zmian w urządzeniu. Każda modyfikacja sprzętu spowoduje utratę certyfikatu CE oraz gwarancji!

UWAGA: Urządzenie może funkcjonować w pomieszczeniach o temperaturze pomiędzy 5°C/41°F oraz 35°C/95°F.



WAŻNA INFORMACJA: Urządzenia elektryczne muszą być składowane w miejscach do tego przeznaczonych. Sprawdź, gdzie w Twojej okolicy znajduje się najbliższe centrum recyklingu. Specyfikacja techniczna poszczególnych urządzeniach może się nieznacznie różnić. Specyfikacja może ulec zmian bez powiadomień.

Nie próbuj dokonywać żadnych napraw samodzielnie, to spowoduje unieważnienie gwarancji. Gwarancja nie dotyczy uszkodzeń spowodowanych niewłaściwym użytkowaniem sprzętu, niezgodnie z instrukcją. Fenton nie jest odpowiedzialny za uszczerbek na zdrowiu oraz kontuzje spowodowane niestosowaniem się do zaleceń bezpieczeństwa. Dotyczy to wszelakich uszkodzeń.

INSTRUKCJA ROZPAKOWYWANIA

OSTRZEŻENIE! Natychmiast po odbiorze urządzenia, ostrożnie otwórz karton ochronny, oraz sprawdź zawartość i stan techniczny przedmiotu. Niezwłocznie powiadom kuriera oraz zachowaj opakowanie zewnętrzne do kontroli, jeśli jakkolwiek element zawartości wygląda na zniszczony w transporcie lub nosi objawy złego traktowania paczki. W takim wypadku należy niezwłocznie odesłać sprzęt do producenta. Sprzęt należy wysłać w oryginalnym opakowaniu.

Jeśli urządzenie było wystawione na działanie niskich temperatur (np. podczas transportu), nie uruchamiaj go od razu.

Powstałe zjawisko kondensacji wody może uszkodzić urządzenie. Pozostaw urządzenie wyłączone, dopóki nie osiągnie temperatury pokojowej.

STEROWANIE I POŁĄCZENIA

1. PODŁĄCZENIE ADAPTERA

Podłącz adapter do źródła zasilania, aby naładować akumulator. Z głośnika można korzystać podczas ładowania.

2. WEJŚCIE USB

Podłącz pamięć USB, aby odtwarzać pliki MP3.

3. GNIAZDA MICROSD

Włóż kartę microSD w celu odtwarzania plików MP3.

4. WEJŚCIE LINIOWE

Podłącz zewnętrzne urządzenie odtwarzające za pomocą kabla AUX.

5. WEJŚCIE MIC

Podłącz dostarczony mikrofon.

6. MENU

Naciśnij przycisk, aby zmienić poziom basów/treble/echo.

7. REC

Naciśnij, aby nagrać sygnał z pamięci USB, karty TF lub wejścia BT.

8. MODE/MIC PRI

Naciśnij krótko, aby zmienić tryb (BT, Aux, Radio FM, USB/microSD). Naciśnij długo, aby usunąć nagranie USB.

9. PRZEŁĄCZNIK WŁ/WYŁ

Włącza lub wyłącza głośnik.

10. VOLUME

Umożliwia regulację głównego poziomu głośności głośnika.

11. PRZEŁĄCZNIK LED

Włączanie/wyłączanie oświetlenia imprezowego LED, długie naciśnięcie powoduje zmianę trybu efektu świetlnego LED.

12. NEXT/CH+

Długie naciśnięcie powoduje rozłączenie funkcji BT.

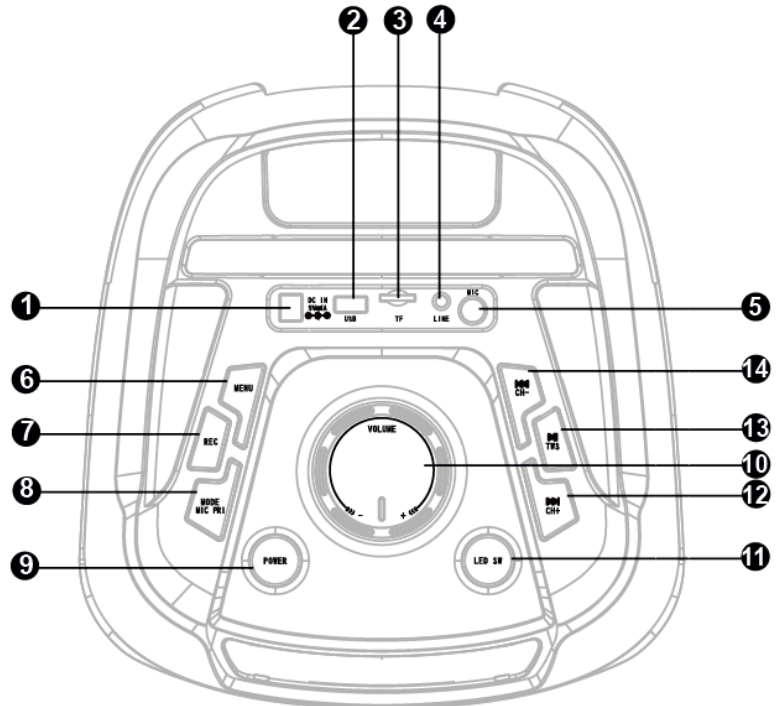
13. PAUZA/PLAY/ PAROWANIE STEREO

Krótkie naciśnięcie powoduje wstrzymanie sygnału z pamięci USB, karty TF lub wejścia BT.

Długie naciśnięcie powoduje przejście do trybu parowania stereo.

14. PREV/CH-

Poprzedni utwór.



REMOTE CONTROL

1. WŁĄCZNIK/WYŁĄCZNIK

Przełącznik umożliwiający włączenie lub wyłączenie urządzenia.

2. PRZEŁĄCZNIK TRYBU PRACY

Naciśnij, aby zmienić tryb.

3. REC

Naciśnij krótko ten przycisk, aby rozpocząć nagrywanie.

Naciśnij ten przycisk po raz drugi, aby odtworzyć nagranie

Naciśnij ten przycisk po raz trzeci, aby wyjść z trybu nagrywania.

4. ODTWARZANIE ZAPIS

5. ZWIĘKSZANIE GŁOŚNOŚCI GŁÓWNEJ

Naciśnij, aby zwiększyć głośność.

6. POPRZEDNIA ŚCIEŻKA

Naciśnij przycisk, aby wybrać poprzedni utwór.

7. ODTWARZANIE / PAUZA

Naciśnij przycisk, aby rozpocząć/wznowić odtwarzanie lub wstrzymać odtwarzanie.

8. NASTĘPNY UTWÓR

Naciśnij przycisk, aby wybrać następną ścieżkę.

9. GŁOŚNOŚĆ GŁÓWNA W DÓŁ

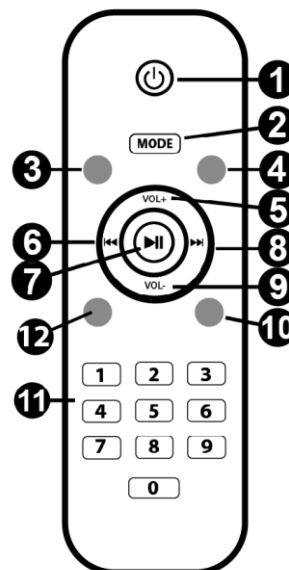
Naciśnij, aby zmniejszyć głośność.

10. EQ

11. NUMPAD

12. POWTÓRZENIE

Naciśnij przycisk, aby wybrać pomiędzy powtarzaniem pojedynczego utworu a powtarzaniem folderu.



POŁĄCZENIE BT

1. Włącz BT w swoim urządzeniu (telefonie komórkowym, tablecie, etc.), którym chcesz odtwarzać muzykę.

Zobacz instrukcję obsługi tego urządzenia.

2. Naciśnij przycisk "MODE" i aktywuj BT na wzmacniaczu.

3. Wybierz "Fenton" na twoim urządzeniu BT i połącz.

UWAGA: Odległość BT wynosi około 10 metrów bez żadnej bariery.



WBUDOWANA FUNKCJA PAROWANIA STEREO

1. Włącz pierwszy głośnik Partybox500 i podłącz go do urządzenia BT.

2. Włącz drugi głośnik Partybox500 i ustaw jego tryb na BT (bez parowania urządzeń).

3. Długie naciśnięcie przycisku PAUSE/PLAY TWS na tych dwóch głośnikach spowoduje wyświetlenie na wyświetlaczu LED komunikatu TWS-ON.

4. Odtwarzanie dźwięku z urządzenia BT. Dźwięk będzie emitowany z obu głośników.

PRIORYTET MIKROFONU

Przycisk priorytetu MIC: długie naciśnięcie umożliwia włączenie lub wyłączenie priorytetu mikrofonu; muzyka będzie automatycznie ściszana, gdy użytkownik mówi do mikrofonu.

SPECIFICATION / TECHNISCHE SPECIFICATIE / TECHNISCHE DATEN / ESPECIFICACIONES TÉCNICAS / SPÉCIFICATIONS TECHNIQUES / SPECYFIKACJA TECHNICZNA

Supplied features	Master/Slave mode
Playback options	BT 5.0 streaming, FM radio, MicroSD, USB
Input connections	3.5mm Jack, 6.3mm Jack, MicroSD, USB
Output power:	Max 240W
Diameter tweeter	1"
Tweeter type	Dome
Amount of tweeters	1
Diameter woofer	8"
Magnet type	Ferrite
Amount of woofers	2
Frequency response	30Hz - 20.000Hz
Impedance	4 Ohm
Signal-to-noise ratio	>70dB
Battery	7.4V - 5.4Ah
Power supply	100-240VAC 50/60Hz (9V Adapter)
Dimensions (L x W x H)	290 x 285 x 585mm
Weight	5,35

The specifications are typical. The actual values can slightly change from one unit to the other. Specifications can be changed without prior notice.

The products referred to in this manual conform to the European Community Directives to which they are subject:

European Union

Tronios B.V.,
Bedrijvenpark Twente Noord 18,
7602KR Almelo, The Netherlands

2014/35/EU
2014/30/EU
2011/65/EC
2014/53/EU



United Kingdom

Tronios Ltd.,
130 Harley Street,
London W1G 7JU, United Kingdom

S.I. 2016:1101
S.I. 2016:1091
S.I. 2012:3032
S.I. 2017:1206



Specifications and design are subject to change without prior notice.

www.tronios.com

Copyright © 2022 by Tronios The Netherlands