



HTS10 Home Theatre Surround Stands

Ref. nr.: 129.210



INSTRUCTION MANUAL
GEBRUIKSAANWIJZING
BEDIENUNGSANLEITUNG
MANUAL DE INSTRUCCIONES
MANUEL D'INSTRUCTIONS
INSTRUKCJA OBSŁUGI

V1.0

ENGLISH

Read the entire instruction manual before you start installation and assembly. If you have any questions regarding any of the instructions or warnings, please contact your local distributor for assistance.

CAUTION!

- Use with products heavier than the rated weights indicated may result in instability causing possible injury.
- Please closely follow the assembly instructions. Improper installation may result in damage or serious personal injury.
- Safety gear and proper tools must be used. This product should only be installed by professionals.
- Make sure that the supporting surface will safely support the combined weight of the equipment and all attached hardware and components.
- Use the mounting screws provided and **DO NOT OVER TIGHTEN** mounting screws.
- This product contains small items that could be a choking hazard if swallowed. Keep these items away from children.
- This product is intended for indoor use only. Using this product outdoors could lead to product failure and personal injury.

IMPORTANT! Ensure that you have received all parts according to the component checklist prior to installation. If any parts are missing or faulty, contact your place of purchase for a replacement.

MAINTENANCE Check that the product is secure and safe to use at regular intervals (at least every three months).

NEDERLANDS

Lees de gehele handleiding alvorens u met de installatie en montage begint. Als u vragen hebt met betrekking tot een van de instructies of waarschuwingen, verzoeken wij u contact op te nemen met uw lokale distributeur voor ondersteuning.

LET OP!

- Gebruik van producten die zwaarder zijn dan de aangegeven gewichten kan leiden tot instabiliteit met mogelijk letsel tot gevolg.
- Volg de montage-instructies nauwgezet op. Onjuiste installatie kan leiden tot schade of ernstig persoonlijk letsel.
- Er dient gebruik te worden gemaakt van de juiste veiligheidsuitrusting en gereedschap. Dit product mag alleen door vakmensen worden geïnstalleerd.
- Zorg ervoor dat het draagvlak het gecombineerde gewicht van apparatuur en alle bevestigde hardware en componenten veilig kan ondersteunen.
- Gebruik de bijgeleverde montageschroeven en zorg ervoor dat u de montageschroeven **NIET TE STRAK VASTGEZET** worden.
- Dit product bevat kleine onderdelen die bij inslikken een verstikkingsgevaar kunnen opleveren. Houd deze voorwerpen uit de buurt van kinderen.
- Dit product is alleen bedoeld voor gebruik binnenshuis. Gebruik van dit product buitenshuis kan leiden tot defecten en persoonlijk letsel.

BELANGRIJK! Zorg ervoor dat u alle onderdelen, volgens de onderdelenlijst, heeft ontvangen voordat u het product installeert en/of monteert. Indien er onderdelen ontbreken of defect zijn, neem dan contact op met uw verkooppunt.

ONDERHOUD Controleer het product met enige regelmaat (ten minste om de drie maanden) om zeker te zijn van veilig gebruik.

DEUTSCH

Bitte vor Beginn der Montage und Zusammenbau das ganze Handbuch durchlesen. Bitte sich mit dem Händler vor Ort bei Fragen zur Anleitung oder Warnungen in Verbindung setzen.

VORSICHT!

- Bei Verwendung mit Produkten, die das zulässige Gewicht überschreiten, können Schäden oder möglicherweise Verletzungen die Folge sein.
- Halterungen sollen entsprechend den Montageanweisungen angebracht werden. Eine unsachgemäße Montage kann Schäden oder Verletzungen zur Folge haben.
- Sicherheitsausrüstung und geeignete Werkzeuge verwenden. Die Montage des Produktes sollte nur von Fachleuten durchgeführt werden.
- Die tragenden Oberflächen sollten das gesamte Gewicht von Geräten und allen zusätzlichen Bauteilen sicher aushalten können.
- Nur die mitgelieferten Einbauschrauben verwenden und die Schrauben **NICHT ZU FEST ANZIEHEN**.
- Dieses Produkt enthält Kleinteile, die Erstickungsgefahr beim Verschlucken hervorrufen können. Die Teile von Kindern fernhalten.
- Dieses Produkt nur in Innenräumen verwenden. Verwendung des Produktes im Außenbereich kann zu Verletzungen und Schäden führen.

WICHTIG! Vor der Montage bitte alle erhaltenen Bauteile mit der Bauteileliste abgleichen. Bei beschädigten oder fehlende Teilen den wenden Sie sich bitte an Ihren Händler.

WARTUNG Die Halterungsklammer regelmäßig auf Sicherheit und Stabilität prüfen (am beste alle drei Monate).

ESPAÑOL

Lea todo el manual de instrucciones antes de comenzar la instalación y ensamble de la unidad. Si tiene alguna inquietud con respecto a las instrucciones o advertencias, comuníquese con su distribuidor local.

PRECAUCIÓN!

- Utilizar con productos de mayor peso al indicado en los límites de peso podría ocasionar inestabilidad y posibles heridas personales.
- Los soportes deben acoplarse tal como se indica en las instrucciones de ensamble. Una incorrecta instalación podría ocasionar daños y sería heridas personales.
- Utilice las herramientas y equipo de seguridad adecuados. Este producto solo debe ser instalado por profesionales.
- Asegúrese de que la superficie de fijación sostenga de manera segura el peso total del equipo y todos sus componentes y hardware.
- Utilice los tornillos de ensamble suministrados y No aplique demasiada tensión a los tornillos.
- Este producto contiene piezas pequeñas que representan un riesgo de asfixia. Mantenga estas piezas fuera del alcance de los niños.
- Este producto está diseñado para uso en interiores solamente. Utilizar este producto en exteriores podría ocasionar fallas y herida personales.

IMPORTANTE! Asegúrese de que haya recibido todas las piezas según la lista de verificación de componentes para la instalación. Si falta alguna pieza o está defectuosa, por favor, póngase en contacto con su punto de venta.

MANTENIMIENTO Compruebe periódicamente que el soporte este asegurado y listo para usar (al menos cada tres meses).

FRANÇAIS

Lisez entièrement le guide d'utilisateur avant de commencer l'installation et le montage. Si vous avez des questions concernant les instructions concernant les instructions ou les avertissements, veuillez contacter votre distributeur local pour une assistance.

ATTENTION!

- L'utilisation de produits plus lourds que les poids nominaux indiqués peut entraîner une instabilité causant des blessures potentielles.
- Les supports doivent être joints comme spécifié dans les instructions de montage. Une mauvaise installation peut entraîner des dommages ou de graves blessures aux personnes.
- Un équipement de sécurité et les outils appropriés doivent être utilisés. Ce produit devrait être installé uniquement par des professionnels.
- Utilisez les vis de montage fournies et **NE SERREZ PAS TROP** les vis de montage.
- Ce produit contient de petites pièces qui peuvent causer un étouffement si elles sont avalées. Eloignez ces pièces des enfants.
- Ce produit est prévu uniquement pour une utilisation à l'intérieur. L'utilisation de ce produit à l'extérieur peut entraîner une défaillance du produit ou des blessures aux personnes.

IMPORTANT! Avant l'installation, assurez-vous que vous avez reçu toutes les pièces selon la liste de vérification des composants. Si des pièces sont manquantes ou défectueuses, veuillez contacter votre point de vente.

MAINTENANCE A intervalles réguliers (au moins tous les trois mois) vérifiez que le support est d'utilisation sûre et fiable.

POLISH

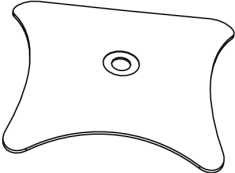


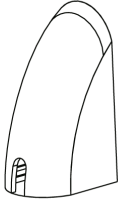
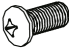
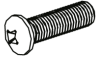




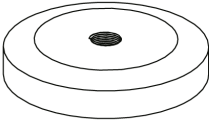

Przed rozpoczęciem instalacji i montażu koniecznie przeczytaj instrukcję. Jeśli masz jakiegokolwiek pytania dotyczące wskazówek lub ostrzeżeń, skontaktuj się z lokalnym dystrybutorem w celu uzyskania pomocy.

UWAGA!

- Używanie z przedmiotami cięższymi niż zalecane może spowodować niestabilność i doprowadzić do obrażeń.
- Prosimy o dokładne przestrzeganie instrukcji montażu. Niepoprawna instalacja może spowodować uszkodzenie lub poważne obrażenia ciała.
- Należy zastosować środki bezpieczeństwa i odpowiednie narzędzia. Ten produkt powinien być montowany tylko przez profesjonalistów.
- Upewnij się, że powierzchnia nośna bezpiecznie utrzyma łączny ciężar sprzętu i wszystkich dołączonych komponentów.
- Użyj zawartych śrub montażowych i nie dokręcaj ich zbyt mocno.
- Ten produkt zawiera małe elementy, które w przypadku połknięcia mogą spowodować ryzyko zadławienia. Trzymaj je z dala od dzieci.
- Produkt jest przeznaczony wyłącznie do użytku w pomieszczeniach.
- Używanie tego produktu na zewnątrz może doprowadzić do awarii produktu lub spowodować obrażenia ciała.

WAŻNE! Upewnij się przed instalacją, że posiadasz wszystkie części, zgodnie ze spisem zawartości. Jeśli brakuje jakichkolwiek części lub są one wadliwe, skontaktuj się ze sprzedawcą w celu wymiany.

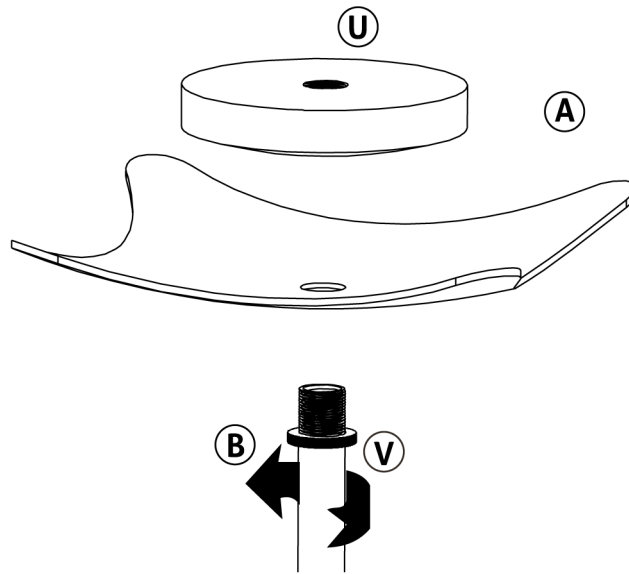
KONSERWACJA Sprawdź, czy produkt jest odpowiednio zabezpieczony oraz bezpieczny w użytkowaniu w regularnych odstępach czasu (przynajmniej raz na trzy miesiące).

A		2x
B		2x
H		2x
K		2x
O		4x
P		4x
Q		2x
R		4x
S		4x
T		2x
U		2x
V		2x

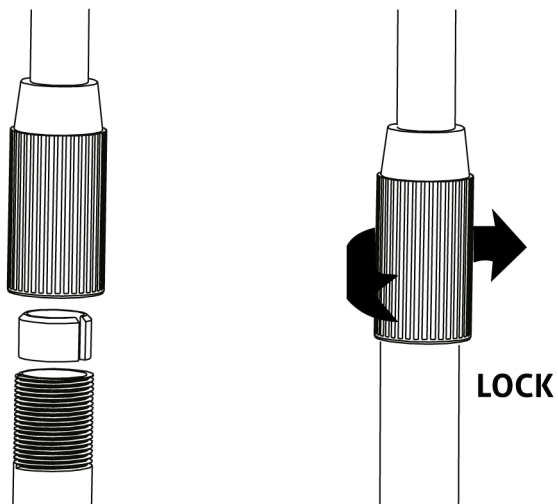
STEP 1

Insert assembled tube (B) into base (A) and screw on holder (U).

To achieve anti-clockwise to release the sliding tube mechanism. Adjust to the required height and turn twist lock clockwise to lock pole in position.



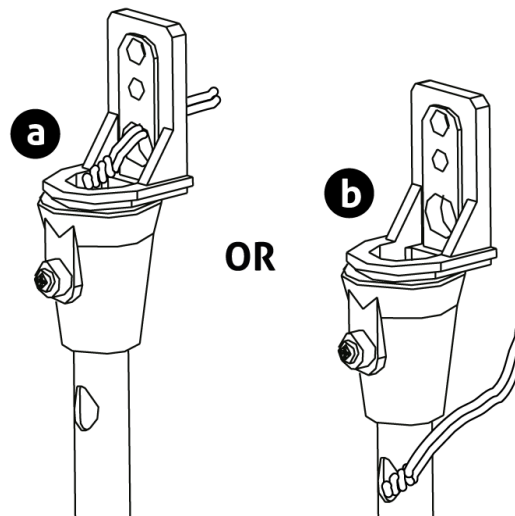
STEP 2



STEP 3

FOR LOUDSPEAKERS WITH KEYHOLE TYPE FIXING

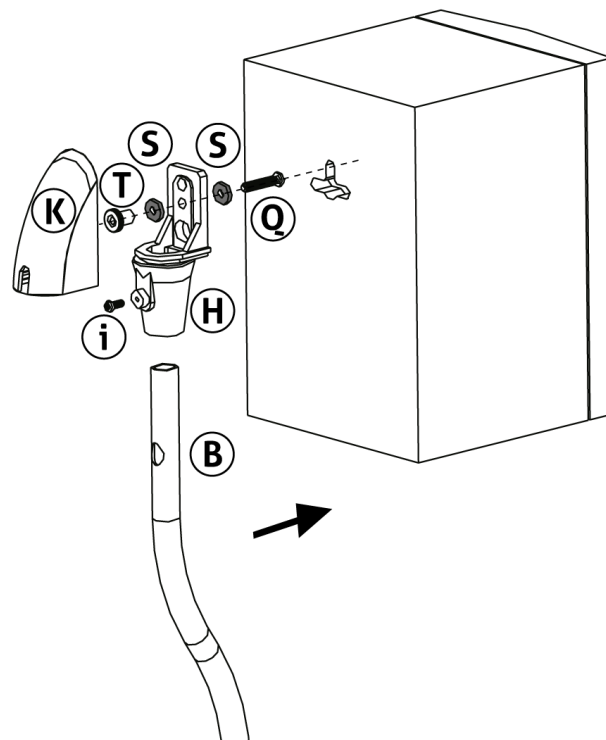
Secure universal bracket(h) to upright pole using screw (i). The speaker cable should be threaded through pole and bracket as shown in fig 3a. Or 3b. Assemble thumbnut (T) washers (S) and M4 screw (Q) as shown. Attach speaker, if required tighten thumbnut. Install bracket cover cap (K) if required.

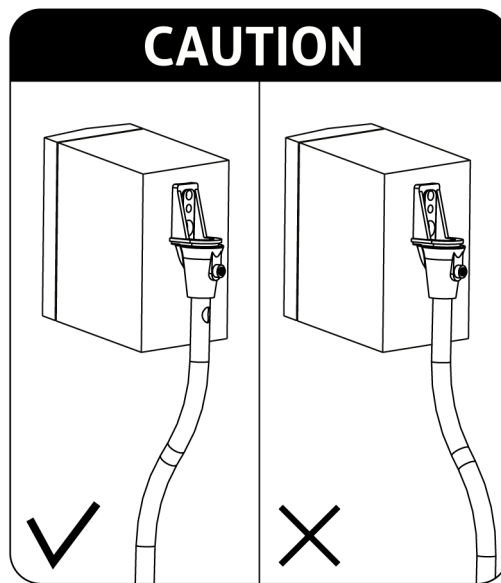
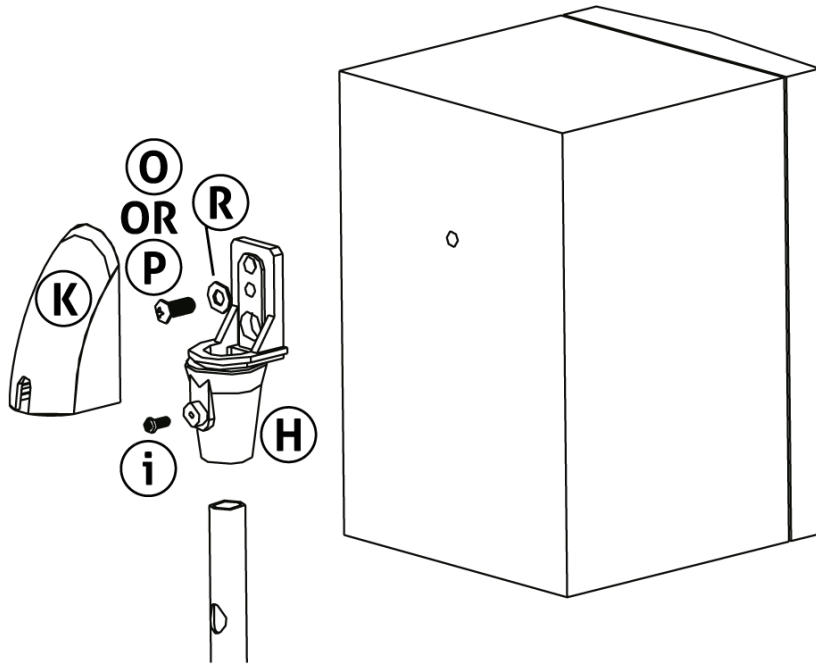


STEP 4

FOR LOUDSPEAKERS WITH THREADED HOLE

Secure universal bracket(h) to upright using screw (i). The speaker cable should be Connected to the speaker and threaded through the upright as shown in fig 3a or 3b. The speaker should be fixed to bracket (H) Using washer (R) and either screw (O) or (P) depending on speaker type, Fit cover cap (K) if required.





Specifications and design are subject to change without prior notice.

www.tronios.com

Copyright © 2021 by Tronios The Netherlands