

# **F**ENTON

## **RP180 Series Record Player Vintage**

Ref. nr.: 102.184; 102.185



**INSTRUCTION MANUAL  
GEBRUIKSAANWIJZING  
BEDIENUNGSANLEITUNG  
MANUAL DE INSTRUCCIONES  
MANUEL D'INSTRUCTIONS**



Congratulations to the purchase of this Fenton product. Please read this manual thoroughly prior to using the unit in order to benefit fully from all features.

Read the manual prior to using the unit. Follow the instructions in order not to invalidate the warranty. Take all precautions to avoid fire and/or electrical shock. Repairs must only be carried out by a qualified technician in order to avoid electrical shock. Keep the manual for future reference.

- Prior to using the unit, please ask advice from a specialist. When the unit is switched on for the first time, some smell may occur. This is normal and will disappear after a while.
- The unit contains voltage carrying parts. Therefore do NOT open the housing.
- Do not place metal objects or pour liquids into the unit. This may cause electrical shock and malfunction.
- Do not place the unit near heat sources such as radiators, etc. Do not place the unit on a vibrating surface. Do not cover the ventilation holes.
- The unit is not suitable for continuous use.
- Be careful with the mains lead and do not damage it. A faulty or damaged mains lead can cause electrical shock and malfunction.
- When unplugging the unit from a mains outlet, always pull the plug, never the lead.
- Do not plug or unplug the unit with wet hands.
- If the plug and/or the mains lead are damaged, they need to be replaced by a qualified technician.
- If the unit is damaged to such an extent that internal parts are visible, do NOT plug the unit into a mains outlet and DO NOT switch the unit on. Contact your dealer. Do NOT connect the unit to a rheostat or dimmer.
- To avoid fire and shock hazard, do not expose the unit to rain and moisture.
- All repairs should be carried out by a qualified technician only.
- Connect the unit to an earthed mains outlet (220-240Vac/50Hz) protected by a 10-16A fuse.
- During a thunderstorm or if the unit will not be used for a longer period of time, unplug it from the mains. The rule is: Unplug it from the mains when not in use.
- If the unit has not been used for a longer period of time, condensation may occur. Let the unit reach room temperature before you switch it on. Never use the unit in humid rooms or outdoors.
- To prevent accidents in companies, you must follow the applicable guide lines and follow the instructions.
- Do not repeatedly switch the fixture on and off. This shortens the life time.
- Keep the unit out of the reach of children. Do not leave the unit unattended.
- Do not use cleaning sprays to clean switches. The residues of these sprays cause deposits of dust and grease. In case of malfunction, always seek advice from a specialist.
- Do not force the controls.
- This unit is with speaker inside which can cause magnetic field. Keep this unit at least 60cm away from computer or TV.
- If this unit have a built-in lead-acid rechargeable battery. Please recharge the battery every 3 months if you are not going to use the unit for a long period of time. Or the battery may be damaged.
- If the battery is damaged please replace with same specifications battery. And dispose the damaged battery environment friendly.
- If the unit has fallen, always have it checked by a qualified technician before you switch the unit on again.
- Do not use chemicals to clean the unit. They damage the varnish. Only clean the unit with a dry cloth.
- Keep away from electronic equipment that may cause interference.
- Only use original spares for repairs, otherwise serious damage and/or dangerous radiation may occur.
- Switch the unit off prior to unplugging it from the mains and/or other equipment. Unplug all leads and cables prior to moving the unit.
- Make sure that the mains lead cannot be damaged when people walk on it. Check the mains lead before every use for damages and faults!
- The mains voltage is 220-240Vac/50Hz. Check if power outlet match. If you travel, make sure that the mains voltage of the country is suitable for this unit.
- Keep the original packing material so that you can transport the unit in safe conditions.



This mark attracts the attention of the user to high voltages that are present inside the housing and that are of sufficient magnitude to cause a shock hazard.



This mark attracts the attention of the user to important instructions that are contained in the manual and that he should read and adhere to.

The unit has been certified CE. It is prohibited to make any changes to the unit. They would invalidate the CE certificate and their guarantee!

**NOTE:** To make sure that the unit will function normally, it must be used in rooms with a temperature between 5°C/41°F and 35°C/95°F.



Electric products must not be put into household waste. Please bring them to a recycling centre. Ask your local authorities or your dealer about the way to proceed. The specifications are typical. The actual values can slightly change from one unit to the other. Specifications can be changed without prior notice.

*Do not attempt to make any repairs yourself. This would invalid your warranty. Do not make any changes to the unit. This would also invalid your warranty. The warranty is not applicable in case of accidents or damages caused by inappropriate use or disrespect of the warnings contained in this manual. Fenton cannot be held responsible for personal injuries caused by a disrespect of the safety recommendations and warnings. This is also applicable to all damages in whatever form.*

## OVERVIEW

### 1. Lift Lever

Operate to lower or raise the tone-arm.

### 2. Autostop Switch ON/OFF

This switch turns auto stop on or off. When the automatic stop is enabled, the platform will start rotating as soon as the tone arm is placed over the record and will stop rotating when it has reached the end of the record. Some vinyl records stop before the end or do not stop when the end is reached. In this case set Auto-stop to OFF.

### 3. 33 / 45 / 78 RPM Switch

This switch controls the RPM of the turntable platter.

### 4. Cartridge with Needle

When the turntable is not in use, it is recommendable to place the removable protection cover on the stylus.

### 5. Platter

Place your record here.

### 6. BT LED

### 7. Power / Standby LED

### 8. Power / ON/OFF

Press to turn the device on/off.

### 9. Repeat

Press to select repeat single track (press once) or repeat full disc/folder (press twice).

### 10. Mode

Press to switch modes.

### 11. Previous

Press to play the previous track.

### 12. Play / Pause

Press to play or pause (depending on the current status).

### 13. Next

Press to play the next track.

### 14. Prog / Pair

#### Prog:

This function allows the CD tracks to be played in a programmed sequence.

NOTE: Program can only be set in STOP mode.

1. Load the CD Disc you wish to program.

2. Make sure the unit is in STOP mode by pressing the STOP button.

3. Press the program / pair button once, the LED display will flash "00" on the LED display.

4. Press previous- or next button until the desired track number is reached.

5. Press the program / pair button again to store the selection.

6. Repeat the (4) to (5) steps until you have entered all the tracks you want to program.

7. To play the stored sequence, press the play / pause button.

8. After all the stored tracks have been played the CD will automatically stop.

#### Pair:

Press and hold for 3 seconds to disconnect BT.

### 15. Open / Close

Press to open/close the CD drawer.

### 16. Stop

Press to stop play.

### 17. Volume Control

Turn to adjust the master volume.

### 18. DC IN port

Connecting the 12Volt/DC power adapter.

### 19. RCA Line output

The sound signal from long-playing record is sent to this line output. Connect this signal to the line input of an such as an amplifier or a line input of a CD/DVD player.

### 20. AUX input

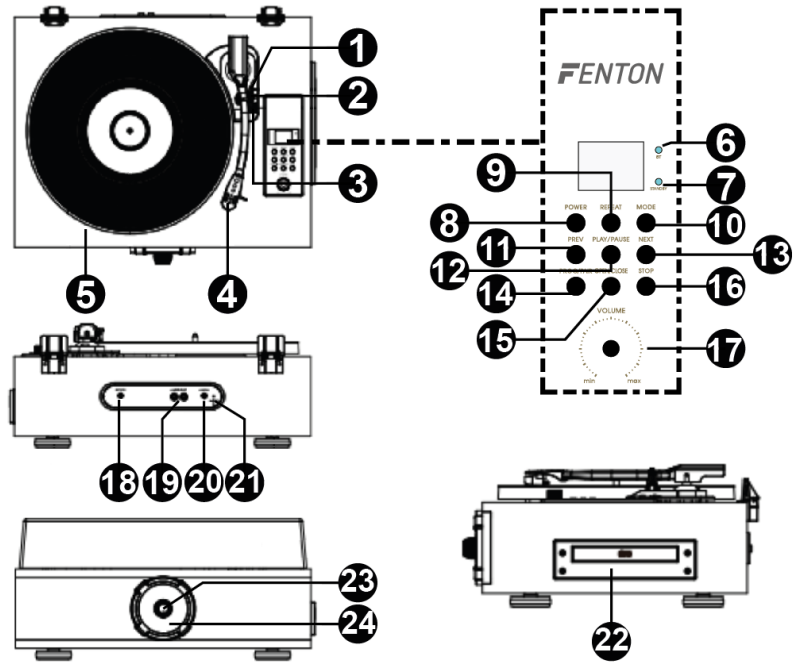
3.5mm(1/8) jack connector for auxiliary input.

### 21. FM Antenna

### 22. CD Drawer

### 23. Dial Knob

### 24. Dial Scale



## **TURNTABLE OPERATION**

---

1. Connect the record player with the power adapter and plug the other end into a wall power outlet.
2. Remove the protective needle cover.
3. Press the mode button and enter PHONO mode (the LED display will indicate "PH").
4. Place a vinyl record on the turntable platter and select the desired speed (33/45/78RPM) according to the record. When playing a 45RPM record, use the provided 45RPM adapter.
5. Open the tone arm clip to release the tone arm. Push the lift lever backwards to raise the tone arm and gently move the tone arm to the desired position over the record. The turntable will begin to spin when the tonearm is moved toward the record (when the AUTO STOP switch is ON). Push the lift lever forwards to lower the tone arm slowly onto the desired position on the record to start playback.
6. Turn the volume control knob to adjust the volume.

**Noted:** If the AUTO STOP ON/OFF Switch is turned ON, the record will stop automatically when finished. If Auto Stop Control is turned OFF, record will NOT stop automatically when finished.

## **RADIO OPERATION**

---

1. Press the mode button and enter RADIO mode (the LED display will indicate "rA").
2. Turn the radio dial knob to tune in to the station you want to listen to.
3. Turn the volume control knob to adjust the volume.

**NOTE:** The receiver has a build-in FM pigtail antenna on the back of the unit. This should be unraveled for best reception.

## **BT CONNECTION**

---

1. Press the mode button to enter BT mode (the LED display will indicate "bt"). The BT LED indicator will flash in blue color.
2. Turn on your external BT device to pair with the unit. Go to your device's BT menu and select "Fenton recordplayer" to connect the unit. Once connected, the blue LED light will stop flashing.
3. To select the volume level, either turn the volume control knob to adjust the volume or adjust from your BT connected device.
4. If you want to disconnect, press and hold the prog / pair button for 3 seconds.

**NOTE:** Playback functions such as Prev, Next and Play / Pause on the main unit can be used in BT mode. This device does not have a BT transmitter, this means that it is not possible to send sound via BT to, for example, a BT speaker. When the unit is used as a BT speaker, all other playback functions cannot be used at the same time.

## **CD OPERATION**

---

**NOTE:** THIS UNIT NOT ONLY PLAYS COMMERCIAL COMPACT DISCS BUT ALSO SELF-COMPILED CD-RW DISCS. PLEASE READ THIS IMPORTANT INFORMATION: CD mechanisms used in devices like this are designed to fully read all commercial CDs. They will also read self-compiled CD-R/CD-RW discs but it may take up to 10 seconds for playback to start. If playback does not start, it is likely due to the quality of the CD-R/RW disc and/or the compatibility of the CD compilation software. Manufacturer is not responsible for the playback quality of CD-R/RW discs. Do not attach a label or seal to either side of the CD-R/RW disc. It may cause a malfunction.

1. Press the mode button to enter CD mode (the LED display will indicate "CD").
2. Press open/close button to open the disc drawer.
3. Carefully place a CD with its label side upward in the drawer.
4. Press open/close button to close the disc drawer. the LED display will indicate the number of tracks on the disc. If there is no disc inserted, it will indicate "no".
5. Press Play / Pause to (re)start or pause play.
6. You can choose to play your favourite track directly by pressing either the previous- or next button. The LED display will indicate the number of the selected track.
7. To locate a particular section within a track, press and hold the previous- or next button until the section is found. Release the button to continue playing your selection.
8. To stop playing, press the stop button.

## **AUX INPUT MODE**

---

Connect your MP3 player, mobile phones, etc. to the AUX IN port with a 3.5mm-3.5mm audio cable (not included). Change modes to AUX (the LED display will indicate "AU"), you can now play music from an auxiliary device through the unit. Turn the volume control knob to adjust the volume (the connected devices' volume control may also have impact on the record player output volume level so ensure this is also turned up accordingly).

## **RCA OUTPUT MODE**

---

Connect your own speaker system to the RCA port of the record player with an RCA-3.5mm audio cable (not included). **NOTE:** the RCA cables are color coded. The red plug cable must be plugged into the red jack on both the record player and external amplifier or speaker system. The white plug cable must be plugged into the white jack on both the record player and external amplifier or speaker system.

Hartelijk dank voor de aanschaf van dit Fenton product. Neemt u a.u.b. een paar momenten de tijd om deze handleiding zorgvuldig te lezen, aangezien wij graag willen dat u onze producten snel en volledig gebruikt.

Lees deze handleiding eerst door alvorens het product te gebruiken. Volg de instructies op anders zou de garantie wel eens kunnen vervallen. Neem ook altijd alle veiligheidsmaatregelen om brand en/of een elektrische schok te voorkomen. Tevens is het ook raadzaam om reparaties / modificaties e.d. over te laten aan gekwalificeerd personeel om een elektrische schok te voorkomen. Bewaar deze handleiding ook voor toekomstig gebruik.

- Bewaar de verpakking zodat u indien het apparaat defect is, dit in de originele verpakking kunt opsturen om beschadigingen te voorkomen.
- Voordat het apparaat in werking wordt gesteld, altijd eerst een deskundige raadplegen. Bij het voor de eerste keer inschakelen kan een bepaalde reuk optreden. Dit is normaal en verdwijnt na een poos.
- In het apparaat bevinden zich onder spanning staande onderdelen; open daarom NOOIT dit apparaat.
- Plaats geen metalen objecten en mors geen vloeistof in het effect. Dit kan leiden tot elektrische schokken of defecten.
- Toestel niet opstellen in de buurt van warmtebronnen zoals radiatoren etc. en niet op een vibrerende onder- grond plaatsen. Dek ventilatieopeningen nooit af.
- Het apparaat is niet geschikt voor continu gebruik.
- Wees voorzichtig met het netsnoer en beschadig deze niet. Als het snoer kapot of beschadigd is, kan dit leiden tot elektrische schokken of defecten.
- Als u de stekker uit het stopcontact neemt, trek dan niet aan het snoer, maar aan de stekker.
- Om brand of elektrische schok te voorkomen, dient u dit apparaat niet bloot te stellen aan regen of vocht.
- Verwijder of plaats een stekker nooit met natte handen resp. uit en in het stopcontact.
- Indien zowel de stekker en/of netsnoer als snoeringang in het apparaat beschadigd zijn dient dit door een vakman hersteld te worden.
- Indien het apparaat zo beschadigd is dat inwendige (onder)delen zichtbaar zijn mag de stekker NOOIT in het stopcontact worden geplaatst en het apparaat NOOIT worden ingeschakeld. Neem in dit geval contact op met de dealer.
- Sluit het apparaat nooit op een dimmer aan.
- Reparatie aan het apparaat dient te geschieden door een vakman of een deskundige.
- Sluit het apparaat alleen aan op een 220-240VAC / 50Hz (geaard) stopcontact, verbonden met een 10-16A meterkastgroep.
- Bij onweer altijd de stekker uit het stopcontact halen, zo ook wanneer het apparaat voor een langere tijd niet gebruikt wordt. Stelregel: Bij geen gebruik stekker verwijderen.
- Als u het apparaat lang niet gebruikt heeft en het weer wil gebruiken kan er condens ontstaan; laat het apparaat eerst op kamertemperatuur komen alvorens het weer in werking te stellen.
- Apparaat nooit in vochtige ruimten en buiten gebruiken.
- Om ongevallen in bedrijven te voorkomen moet rekening worden gehouden met de daarvoor geldende richtlijnen en moeten de aanwijzingen/waarschuwingen worden gevolgd.
- Het apparaat buiten bereik van kinderen houden. Bovendien mag het apparaat nooit onbeheerd gelaten worden.
- Gebruik geen schoonmaakspray om de schakelaars te reinigen. Restanten van deze spray zorgen ervoor dat smeer en stof ophopen. Raadpleeg bij storing te allen tijde een deskundige.
- Gebruik geen overmatige kracht bij het bedienen van het apparaat.
- Dit apparaat kan magnetisch veld veroorzaken. Houd dit apparaat ten minste 60 cm afstand van de computer of tv.
- Indien voorzien van accu, laad de accu elke 3 maanden als u het apparaat voor een langere periode niet gebruikt. De batterij kan worden beschadigd.
- Bij een ongeval met dit product altijd eerst een deskundige raadplegen alvorens opnieuw te gebruiken.
- Tracht het apparaat niet schoon te maken met chemische oplossingen. Dit kan de lak beschadigen. Gebruik een droge doek om schoon te maken.
- Blijf uit de buurt van elektronische apparatuur die bromstoringen zouden kunnen veroorzaken.
- Bij reparatie dienen altijd originele onderdelen te worden gebruikt om onherstelbare beschadigingen en/of ontoelaatbare straling te voorkomen.
- Schakel eerst het toestel uit voordat u het netsnoer verwijderd. Verwijder netsnoer en aansluitsnoeren voordat u dit product gaat verplaatsen.
- Zorg ervoor dat het netsnoer niet beschadigd/defect kan raken wanneer mensen erover heen lopen. Het netsnoer vóór ieder gebruik controleren op breuken/defecten!
- In Nederland/België is de netspanning 220-240VAC/50Hz. Indien u reist (en u neemt het apparaat mee) informeer dan naar de netspanning in het land waar u verblijft.



Deze markering wordt weergegeven om u erop attent te maken dat een levensgevaarlijke spanning in het product aanwezig is en dat bij aanraking van deze delen een elektrische schok wordt verkregen.



Deze instructiemarkering wordt weergegeven om u erop te wijzen dat de instructie zeer belangrijk is om te lezen en/of op te volgen.

**OPMERKING:** Om zeker te zijn van een correcte werking, dient u dit apparaat in een ruimte te gebruiken waar de temperatuur tussen de 5°C/41°F en 35°C/95°F ligt.



Raadpleeg eventueel [www.wecycle.nl](http://www.wecycle.nl) en/of [www.vrom.nl](http://www.vrom.nl) v.w.b. het afdanken van elektronische apparaten in het kader van de WEEE-regeling. Vele artikelen kunnen worden gerecycled, gooi ze daarom niet bij het huisvuil maar lever ze in bij een gemeentelijk depot of uw dealer. Lever ook afgedankte batterijen in bij uw gemeentelijk depot of bij de dealer, zie [www.stibat.nl](http://www.stibat.nl)

*Alle (defecte) artikelen dienen gedurende de garantieperiode altijd retour te worden gezonden in de originele verpakking. Voer zelf geen reparaties uit aan het toestel; in elk geval vervalt de totale garantie. Ook mag het toestel niet eigenmachtig worden gemodificeerd, ook in het geval vervalt de totale garantie. Ook vervalt de garantie bij ongevallen en beschadigingen in elke vorm t.g.v. onoordeelkundig gebruik en het niet in acht nemen van het gestelde in deze gebruiksaanwijzing. Tevens aanvaardt Fenton geen enkele aansprakelijkheid in geval van persoonlijke ongelukken als gevolg van het niet naleven van veiligheidsinstructies en waarschuwingen. Dit geldt ook voor gevolgschade in welke vorm dan ook.*

## OVERZICHT

### 1. Lifthendel

Hendel om de toonarm omhoog of omlaag te brengen.

### 2. Autostopschakelaar AAN/UIT

Met deze schakelaar schakelt u de automatische-stopfunctie aan of uit. Als de automatische stop is ingeschakeld, zal het plateau beginnen te draaien zodra de toonarm wordt geplaatst over de plaat en stopt met draaien wanneer het einde van de langspeelplaat is bereikt. Sommige vinylplaten stoppen voor het einde OF stoppen niet wanneer het einde is bereikt. Zet in dit geval Auto-stop UIT; de plaat zal NIET automatisch stoppen wanneer deze afgelopen is.

### 3. 33 / 45 / 78 RPM

Deze knop regelt het toerental van de platenspeler.

### 4. Cartridge met Naald

Wanneer de platenspeler niet wordt gebruikt, raden wij u aan het meegeleverde beschermingskapje te plaatsen.

### 5. Plateau

Plaats hier uw langspeelplaat.

### 6. BT LED

### 7. Power / Standby LED

### 8. AAN / UIT

Indrukken om de platenspeler aan-/uit te zetten.

### 9. Repeat

Druk hierop om te kiezen tussen één nummer herhalen (eenmaal drukken) of een volledige disc/map herhalen (tweemaal drukken).

### 10. Modus

Drukken om van modus te wisselen.

### 11. Vorige

Drukken om het vorige nummer te selecteren.

### 12. Play / Pause

Druk om af te spelen of te pauzeren (afhankelijk van de huidige status).

### 13. Volgende

Drukken om het volgende nummer te selecteren.

### 14. Prog / Pair

#### Prog:

Met deze functie kunnen de CD-nummers in een geprogrammeerde volgorde worden afgespeeld.

OPMERKING: Programma kan alleen in STOP modus worden ingesteld.

1. Plaats de CD-disc die u wilt programmeren.

2. Zorg ervoor dat het apparaat in STOP modus staat door op de STOP toets te drukken.

3. Druk eenmaal op de prog/pair knop, op het LED display zal "00" knipperen.

4. Druk op de vorige- of volgende knop tot het gewenste tracknummer is bereikt.

5. Druk nogmaals op de prog/pair knop om de selectie op te slaan.

6. Herhaal de stappen (4) tot (5) totdat u alle tracks hebt ingevoerd die u wilt programmeren.

7. Om de opgeslagen sequentie af te spelen, drukt u op de play/pause knop.

8. Nadat alle opgeslagen tracks zijn afgespeeld zal de CD automatisch stoppen.

#### Pair:

Houd gedurende 3 seconden ingedrukt om de BT verbinding te verbreken.

### 15. Open / Close

Indrukken om de CD-lade te openen/sluiten.

### 16. Stop

Druk om het afspelen te stoppen.

### 17. Volumeregelaar

Draaien om het hoofdvolume in te stellen.

### 18. DC Ingang

Aansluiten van de 12Volt/DC stroomadapter.

### 19. RCA Lijn-uitgang

Het geluidssignaal van een langspeelplaat wordt naar deze lijnuitgang gestuurd. Sluit dit signaal aan op de lijnuitgang van bijvoorbeeld een versterker of een lijnuitgang van een CD/DVD-speler.

### 20. AUX-ingang

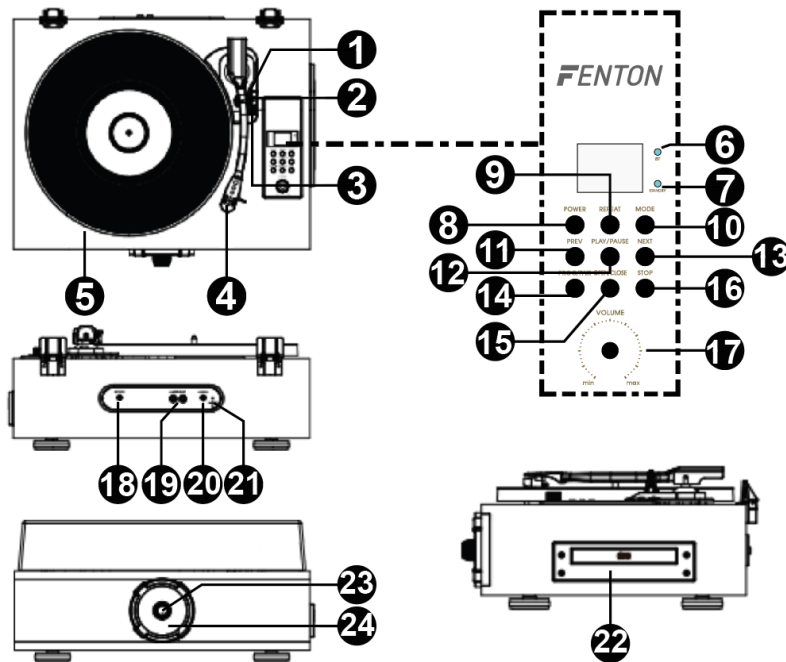
3.5mm(1/8) jack AUX-ingang.

### 21. FM Antenne

### 22. CD-lade

### 23. Radiofrequentie-draaiknop

### 24. Wijzerplaat



## WERKING VAN DE DRAAITAFEL

---

1. Plaats de DC-stekker van de adapter goed en stevig in de DC IN-aansluiting aan de achterkant van het apparaat. Sluit het andere uiteinde van de adapterkabel aan op een stopcontact.
2. Verwijder voorzichtig het beschermingskapje van de naald.
3. Druk op de modusknop en kies de PHONO-modus (het LED-display geeft "PH" aan).
4. Plaats een vinylplaat op de draaitafelplaat en selecteer de gewenste snelheid (33/45/78RPM), afhankelijk van de plaat. Wanneer u een 45RPM plaat afspeelt, gebruik dan de bijgeleverde 45RPM adapter.
5. Open de toonarmklem om de toonarm los te maken. Duw de lifthendel naar achteren om de toonarm omhoog te brengen en beweeg de toonarm voorzichtig naar de gewenste positie over de plaat. De platenspeler zal beginnen te draaien wanneer de toonarm naar de plaat wordt bewogen (mits de AUTO STOP-schakelaar is ingeschakeld). Druk de lifthendel naar voren om de toonarm langzaam te kunnen laten zakken naar de gewenste positie op de plaat om de weergave te starten.
6. Stel de volumeregelaar in op het gewenste geluidsniveau.

**OPMERKING:** Als de AUTO STOP AAN/UIT-schakelaar wordt ingeschakeld, stopt het afspelen automatisch als de plaat afgelopen is. Als de AUTO STOP is uitgeschakeld, zal het afspelen NIET automatisch stoppen wanneer de plaat afgelopen is.

## RADIOBEDIENING

---

1. Druk op de modusknop en kies de RADIO-modus (het LED-display zal "rA" aangeven).
2. Draai aan de radiofrequentie-knop om af te stemmen op de zender waarnaar u wilt luisteren.
3. Draai aan de volumeregelaar om het volume aan te passen.

**OPMERKING:** De ontvanger heeft een ingebouwde FM draadantenne aan de achterkant van het apparaat. Deze moet worden uitgerold voor de beste ontvangst.

## BT VERBINDING

---

1. Druk op de modusknop om de BT-modus in te schakelen (het LED-display zal "bt" aangeven). De BT LED-indicator knippert in blauwe kleur.
2. Schakel uw externe BT-apparaat in om het te koppelen met het apparaat. Ga naar het BT menu van uw apparaat en selecteer "Fenton recordplayer" om het apparaat te verbinden. Eenmaal verbonden, zal het blauwe LED-lampje stoppen met knipperen.
3. Draai aan de volumeknop om het volume aan te passen of pas het volumeniveau aan vanaf uw BT-aangesloten apparaat.
4. Als u de verbinding wilt verbreken, houdt u de knop prog / pair 3 seconden ingedrukt.

**OPMERKING:** Afspeelfuncties zoals Prev, Next en Play / Pause op het hoofdtoestel kunnen in BT modus gebruikt worden. Dit apparaat heeft geen BT-zender, dit betekent dat het niet mogelijk is om geluid via BT naar bijvoorbeeld een BT luidspreker te sturen. Wanneer het apparaat als BT-luidspreker wordt gebruikt, kunnen alle andere afspeelfuncties niet tegelijkertijd worden gebruikt.

## CD'S AFspeLEN

---

LET OP: DIT TOESTEL SPEELT NIET ALLEEN COMMERCIELE COMPACT DISCS AF, MAAR OOK ZELFGECOMPILEERDE CD-RW DISCS. GELIEVE DEZE BELANGRIJKE INFORMATIE TE LEZEN: CD-mechanismen die in apparaten als deze worden gebruikt, zijn ontworpen om alle commerciële CD's volledig te lezen. Ze zullen ook zelf gecompileerde CD-R/CD-RW discs lezen, maar het kan tot 10 seconden duren voor het afspelen start. Als het afspelen niet start, ligt dat waarschijnlijk aan de kwaliteit van de CD-R/RW disc en/of de compatibiliteit van de CD-compilatiesoftware. De fabrikant is niet verantwoordelijk voor de afspreekwaliteit van CD-R/RW discs. Plak geen etiket of zegel aan beide kanten van de CD-R/RW disc. Dit kan een storing veroorzaken.

1. Druk op de modusknop om de CD-modus in te schakelen (het LED-display zal "CD" aangeven).
2. Druk op de open/dicht-toets om de cd-lade te openen.
3. Plaats voorzichtig een CD met de labelzijde naar boven in de lade.
4. Druk op de open/dicht-toets om de disklade te sluiten. de LED-display geeft het aantal tracks op de disk aan. Als er geen disk in de lade is geplaatst, wordt "no" aangegeven.
5. Druk op Play / Pause om het afspelen te (her)starten of te pauzeren.
6. U kunt ervoor kiezen uw favoriete nummer direct af te spelen door op de vorige of volgende toets te drukken. Het LED display geeft het nummer van het gekozen nummer aan.
7. Om een bepaalde sectie binnen een track op te zoeken, houdt u de vorige of volgende knop ingedrukt totdat de sectie is gevonden. Laat de toets los om uw selectie verder af te spelen.
8. Om het afspelen te stoppen, drukt u op de stoptoets.

## AUX MODUS

---

Sluit uw MP3-speler, mobiele telefoon, enz. aan op de AUX IN-poort met een 3,5mm-3,5mm audiokabel (niet meegeleverd). Kies de AUX-modus (het LED-display zal "AU" aangeven). U kunt nu muziek van een aangesloten apparaat afspelen via het toestel. Draai aan de volumeknop om het volume aan te passen (de volumeregeling van de aangesloten apparaten kan ook invloed hebben op het uitgangsvolumeniveau van de platenspeler, dus zorg ervoor dat deze ook overeenkomstig is ingesteld).

## RCA OUTPUT MODE

---

Sluit uw eigen luidsprekersysteem aan op de RCA-poort van de platenspeler met een RCA-3,5 mm audiokabel (niet meegeleverd). **OPMERKING:** de RCA-kabels hebben een kleurcode. De rode stekkerkabel moet worden aangesloten op de rode aansluiting van zowel de platenspeler als de externe versterker of het luidsprekersysteem. De witte stekkerkabel moet worden aangesloten op de witte aansluiting van zowel de platenspeler als de externe versterker of het luidsprekersysteem.



Vielen Dank für den Kauf dieses Fenton gerat. Nehmen Sie sich einen Augenblick Zeit, um diese Anleitung sorgfältig durchzulesen, damit sie die Möglichkeiten, die unser Produkt bietet, sofort voll ausnutzen können.

Lesen Sie erst die Anleitung vollständig vor der ersten Inbetriebnahme durch. Befolgen Sie die Anweisung, da sonst jeglicher Garantieanspruch verfällt. Treffen Sie stets alle Sicherheits-vorkehrungen um Feuer und/oder Stromschlag zu vermeiden. Reparaturen dürfen nur von qualifiziertem Fachpersonal ausgeführt werden, um Stromschlag zu vermeiden. Bewahren Sie diese Anleitung für spätere Bezugnahme auf.

- Bewahren Sie die Verpackung auf, um das Gerät im Bedarfsfall sicher transportieren zu können.
  - Bevor das Gerät in Betrieb genommen wird, muss es erst von einem Fachmann überprüft werden. Bei der ersten Benutzung kann etwas Geruch auftreten. Das ist normal und verschwindet nach einer Weile
  - Das Gerät enthält unter Spannung stehende Teile. Daher NIEMALS das Gehäuse öffnen.
  - Keine Metallgegenstände oder Flüssigkeiten ins Gerät dringen lassen. Sie können zu Stromschlag und Defekten führen.
  - Gerät nicht in der Nähe von Wärmequellen wie Heizkörpern aufstellen. Nicht auf eine vibrierende Oberfläche stellen. Niemals die Belüftungsschlitze abdecken.
  - Das Gerät ist nicht für Dauerbetrieb geeignet.
  - Gehen Sie vorsichtig mit dem Netzkabel um und beschädigen Sie es nicht. Eine beschädigte Netzschnur kann zu Stromschlag und Defekten führen.
  - Wenn Sie das Gerät vom Netz trennen, immer am Stecker ziehen, niemals an der Schnur.
  - Um Feuer und Stromschlag zu vermeiden, das Gerät vor Regen und Feuchtigkeit schützen.
  - Den Stecker nie mit nassen Händen in eine Netzsteckdose stecken oder abziehen.
  - Wenn sowohl der Stecker und/oder die Netzschnur bzw. der Kabeleintritt ins Gerät beschädigt sind, müssen sie von einem Fachmann repariert werden.
  - Wenn das Gerät so beschädigt ist, dass Innenteile sichtbar sind, darf der Stecker NICHT in eine Steckdose gesteckt werden und das Gerät darf NICHT eingeschaltet werden. Wenden Sie sich in dem Fall an Ihren Fachhändler. Das Gerät darf nicht an einen Dimmer angeschlossen werden.
  - Reparaturen dürfen nur von einem Fachmann oder Sachverständigen ausgeführt werden.
  - Das Gerät nur an eine geerdete 10-16A Netzsteckdose mit 220-240V AC/50Hz Spannung anschließen.
  - Bei Gewitter oder längerem Nichtgebrauch den Netzstecker abziehen. Die Regel gilt: Bei Nichtgebrauch Netzstecker abziehen.
  - Wenn das Gerät längere Zeit nicht benutzt wurde, kann sich Kondenswasser gebildet haben. Lassen Sie das Gerät erst auf Zimmertemperatur kommen, bevor Sie es einschalten.
- Das Gerät nicht in feuchten Räumen oder im Freien benutzen.
  - Um Unfällen in der Öffentlichkeit vorzubeugen, müssen die geltenden Richtlinien beachtet und die Anweisungen/Warnungen befolgt werden.
  - Niemals das Gerät kurz hintereinander ein- und ausschalten. Dadurch verkürzt sich die Lebensdauer erheblich.
  - Das Gerät außerhalb der Reichweite von Kindern halten. Das Gerät niemals unbeaufsichtigt lassen.
  - Die Regler nicht mit Reinigungssprays reinigen. Diese hinterlassen Rückstände, die zu Staub- und Fettansammlungen führen. Bei Störungen immer einen Fachmann um Rat fragen.
  - Das Gerät nur mit sauberen Händen bedienen.
  - Das Gerät nicht mit Gewalt bedienen.
  - Dieses Gerät kann dazu führen Magnetfeld. Halten Sie das Gerät mindestens 60 cm vom Computer oder Fernseher.
  - Wird mit Batterie bereitgestellt. Bitte laden Sie die Batterie alle 3 Monate, wenn Sie nicht gehen, um das Gerät für längere Zeit nicht benutzen. Oder die Batterie kann beschädigt werden.
  - Fachmann um Rat fragen, bevor Sie es wieder einschalten.
  - Keine chemischen Reinigungsmittel benutzen, die den Lack beschädigen. Das Gerät nur mit einem trockenen Tuch abwischen.
  - Nicht in der Nähe von elektronischen Geräten benutzen, die Brummstörungen verursachen können.
  - Bei Reparaturen nur die Original-Ersatzteile verwenden, um starke Schäden und/oder gefährliche Strahlungen zu vermeiden.
  - Bevor Sie das Netz- und/oder Anschlusskabel abziehen, erst das Gerät ausschalten. Netz- und Anschlusskabel abziehen, bevor Sie das Gerät umstellen.
  - Sorgen Sie dafür, dass das Netzkabel nicht beschädigt werden kann, wenn Menschen darüber laufen. Das Netzkabel vor jedem Einsatz auf Brüche/Schadstellen überprüfen.
  - In Deutschland beträgt die Netzspannung 220-240V AC / 50Hz. Wenn Sie das Gerät auf Reisen mitnehmen, prüfen Sie, ob die örtliche Netzspannung den Anforderungen des Geräts entspricht.



Dieses Zeichen weist den Benutzer darauf hin, dass lebensgefährliche Spannungen im Gerät anliegen, die bei Berührung einen Stromschlag verursachen.



Dieses Zeichen lenkt die Aufmerksamkeit des Benutzers auf wichtige Hinweise in der Anleitung hin, die unbedingt eingehalten werden müssen.

**HINWEIS:** Um einen einwandfreien Betrieb zu gewährleisten, muss die Raumtemperatur zwischen 5° und 35°C liegen.



Tronios BV Registrierungsnummer : DE51181017 (ElektroG).

Dieses Produkt darf am Ende seiner Lebensdauer nicht über den normalen Haushaltsabfall entsorgt werden, sondern muss an einem Sammelpunkt für das Recycling abgegeben werden. Hiermit leisten Sie einen wichtigen Beitrag zum Schutze unserer Umwelt.

Tronios BV Registrierungsnummer : 21003000 (BatterieG).

Lithiumbatterien und Akkupacks sollten nur im entladenen Zustand in die Altbatteriesammelgefäße bei Handel und bei öffentlich-rechtlichen Entsorgungsträgern gegeben werden. Bei nicht vollständig entladenen Batterien Vorsorge gegen Kurzschluß treffen durch Isolieren der Pole mit Klebestreifen. Der Endnutzer ist zur Rückgabe von Altbatterien gesetzlich verpflichtet.

*Reparieren Sie das Gerät niemals selbst und nehmen Sie niemals eigenmächtig Veränderungen am Gerät vor. Sie verlieren dadurch den Garantieanspruch. Der Garantieanspruch verfällt ebenfalls bei Unfällen und Schäden in jeglicher Form, die durch unsachgemäßen Gebrauch und Nichtbeachtung der Warnungen und Sicherheitshinweise in dieser Anleitung entstanden sind. Fenton ist in keinem Fall verantwortlich für persönliche Schäden in Folge von Nichtbeachtung der Sicherheitsvorschriften und Warnungen. Dies gilt auch für Folgeschäden jeglicher Form.*

# ÜBERSICHT

## 1. Hehebügel

Griff zum Anheben oder Absenken des Tonarms.

## 2. Autostopp-Schalter EIN/AUS

Wenn der automatische Stopp aktiviert ist, beginnt sich die Platte zu drehen, sobald der Tonarm über die Aufnahme gelegt wird und stoppt das drehen automatisch, wenn sie das Ende der Aufnahme erreicht hat. Einige Vinylplatten stoppen vor dem Ende. Stellen Sie in diesem Fall Autostopp auf AUS.

## 3. Drehzahlregler (33/45/78)

Dieser Schalter regelt die Drehzahl (33/45/78rpm) des Plattentellers.

## 4. Nadelhalter

Wenn der Plattenspieler nicht in Gebrauch ist, wird empfohlen die abnehmbare Schutzabdeckung auf die Nadel zu setzen.

## 5. Plattenteller

Platzieren Sie eine Schallplatte auf dem Plattenteller.

## 6. BT LED

## 7. Power / Standby LED

## 8. EIN / AUS

Drücken, um den Plattenspieler ein-/auszuschalten.

## 9. Wiederholen

Drücken Sie, um zwischen der Wiederholung eines einzelnen Titels (einmal drücken) oder der Wiederholung einer ganzen Disk/eines ganzen Ordners (zweimal drücken) zu wählen.

## 10. Modus

Drücken, um den Modus zu wechseln.

## 11. Vorherige

Drücken, um den vorherigen Titel auszuwählen.

## 12. Abspielen / Pausieren

Drücken Sie zum Abspielen oder Anhalten (je nach aktuellem Status).

## 13. Nächste

Drücken Sie, um die nächste Nummer auszuwählen.

## 14. Prog / Pair

### Prog:

Mit dieser Funktion können CD-Titel in einer programmierten Reihenfolge abgespielt werden.

HINWEIS: Programm kann nur im STOPP-Modus eingestellt werden.

1. Legen Sie die CD ein, die Sie programmieren möchten.

2. Stellen Sie sicher, dass sich das Gerät im STOPP-Modus befindet, indem Sie die STOPP-Taste drücken.

3. Drücken Sie die Taste prog/pair einmal, die LED-Anzeige blinkt "00".

4. Drücken Sie die vorherige oder nächste Taste, bis die gewünschte Titelnummer angezeigt wird.

5. Drücken Sie erneut die Taste prog/pair, um die Auswahl zu speichern.

6. Wiederholen Sie die Schritte (4) bis (5), bis Sie alle Titel eingegeben haben, die Sie programmieren möchten.

7. Um die gespeicherte Sequenz abzuspielen, drücken Sie die Wiedergabe/Pause-Taste.

8. Nachdem alle gespeicherten Titel abgespielt wurden, wird die CD automatisch gestoppt.

### Pair:

Drücken und halten Sie 3 Sekunden lang, um die BT-Verbindung zu trennen.

## 15. Öffnen / Schließen

Drücken Sie zum Öffnen/Schließen der CD-Ladefach.

## 16. Stopp

Drücken, um die Wiedergabe zu stoppen.

## 17. Lautstärkereglern

Drehen, um die Master-Lautstärke einzustellen.

## 18. DC Eingang

Zum anschließen des 12Volt/DC-Netzteils.

## 19. RCA Line-Ausgang

Das Tonsignal von Langspielplatten wird an diesen Line-Ausgang geleitet. Verbinden Sie dieses Signal mit dem Line-Eingang eines Verstärkers oder dem Line-Eingang eines CD/DVD-Players.

## 20. AUX-Eingang

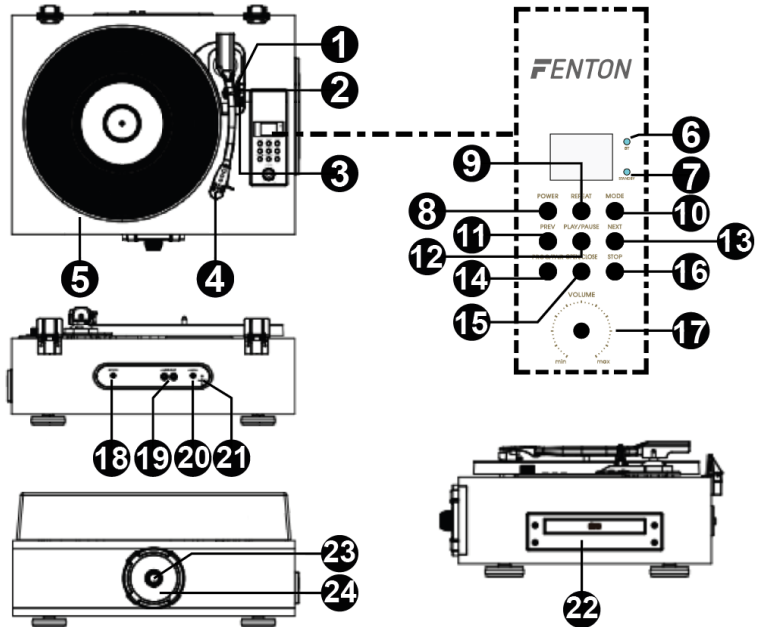
3.5mm(1/8) jack AUX-Eingang.

## 21. FM Antenne

## 22. CD-Ladefach

## 23. Radiofrequenz-Knopf

## 24. Zifferblatt



## BETRIEB DES DREHTELLERS

---

1. Schließen Sie den Plattenspieler mit dem mitgelieferten Netzteil an und stecken Sie ihn in eine Steckdose.
2. Entfernen Sie die Schutzkappe vorsichtig.
3. Drücken Sie die MODUS-Taste und wählen Sie den PHONO-Modus (die LED-Anzeige zeigt "PH" an).
4. Legen Sie eine LP auf den Plattenteller und wählen Sie die Drehzahl (33/45/78RPM) entsprechend dem Typ der LP. HINWEIS: Wenn Sie eine 45RPM-Schallplatte abspielen, verwenden Sie den mitgelieferten 45RPM-Adapter.
5. Öffnen Sie die Tonarmklemme, um den Tonarm zu lösen. Drücken Sie den Hubhebel nach hinten, um den Tonarm anzuheben, und bewegen Sie den Tonarm vorsichtig in die gewünschte Position über der Platte. Der Plattenteller beginnt sich zu drehen, wenn der Tonarm zur Schallplatte bewegt wird (wenn der AUTO STOP-Schalter eingeschaltet ist). Drücken Sie den Lifthebel nach vorne, um den Tonarm langsam an die gewünschte Position auf der Schallplatte abzusenken und die Wiedergabe zu starten.
6. Stellen Sie den Lautstärkereglern auf den gewünschten Schallpegel ein.

**HINWEIS:** Wenn der Schalter AUTO STOP ON/OFF eingeschaltet ist, stoppt die Wiedergabe automatisch, wenn die Platte fertig aufgezeichnet ist. Wenn der AUTO STOP-Schalter ausgeschaltet ist, wird die Wiedergabe NICHT automatisch gestoppt, wenn die Platte fertig ist.

## RADIO

---

1. Drücken Sie die MODUS-Taste und wählen Sie den RADIO-Modus aus (im LED-Display wird "ra" angezeigt).
2. Drehen Sie am Radiofrequenz-Knopf, um den gewünschten Sender einzustellen.
3. Drehen Sie den Lautstärkereglern, um die Lautstärke einzustellen.

**HINWEIS:** Der Empfänger hat eine eingebaute FM-Drahtantenne auf der Rückseite des Geräts. Diese sollte für den besten Empfang eingesetzt werden.

## BT ANSCHLUSS

---

1. Drücken Sie die MODUS-Taste, um den BT-Modus zu aktivieren (im LED-Display wird "bt" angezeigt). Die BT-LED-Anzeige blinkt in blauer Farbe.
2. Schalten Sie Ihr externes BT-Gerät ein, um es mit dem Gerät zu koppeln. Gehen Sie in das BT-Menü Ihres Gerätes und wählen Sie "Fenton recordplayer" zum Verbinden. Sobald die Verbindung hergestellt ist, hört die blaue LED auf zu blinken.
3. Drehen Sie den Lautstärkereglern, um die Lautstärke einzustellen, oder passen Sie den Lautstärkepegel über Ihr mit BT verbundenes Gerät an.
4. Wenn Sie die Verbindung trennen möchten, halten Sie die Taste prog / pair für 3 Sekunden gedrückt.

**HINWEIS:** Wiedergabefunktionen wie Prev, Next und Play / Pause am Hauptgerät können im BT-Modus verwendet werden. Dieses Gerät verfügt nicht über einen BT-Sender, d. h. es ist nicht möglich, Ton über BT z. B. an einen BT-Lautsprecher zu senden. Wenn das Gerät als BT-Lautsprecher verwendet wird, können alle anderen Wiedergabefunktionen nicht gleichzeitig genutzt werden.

## CD'S ABSPIELEN

---

**HINWEIS:** DIESES GERÄT SPIELT NICHT NUR HANDELSÜBLICHE COMPACT DISCS AB, SONDERN AUCH SELBST KOMPILIERTER CD-RW-DISCS. BITTE LESEN SIE DIESE WICHTIGE INFORMATION: CD-Mechanismen, die in Geräten wie diesem verwendet werden, sind dafür ausgelegt, alle handelsüblichen CDs vollständig zu lesen. Sie lesen auch selbst kompilierte CD-R/CD-RW-Discs, aber die Wiedergabe kann bis zu 10 Sekunden dauern, bis sie startet. Wenn die Wiedergabe nicht startet, liegt das höchstwahrscheinlich an der Qualität der CD-R/RW und/oder an der Kompatibilität der CD-Kompilierungssoftware. Der Hersteller ist nicht verantwortlich für die Wiedergabequalität von CD-R/RW-Discs. Kleben Sie kein Etikett oder Siegel auf beide Seiten einer CD-R/RW-Disc. Andernfalls kann es zu Fehlfunktionen kommen.

1. Drücken Sie die MODUS-Taste, um den CD-Modus zu starten (im LED-Display wird "CD" angezeigt).
2. Drücken Sie die Taste Öffnen/Schließen, um das CD-Ladefach zu öffnen.
3. Legen Sie eine CD mit der beschrifteten Seite nach oben vorsichtig in die Schublade ein.
4. Drücken Sie die Taste Öffnen/Schließen, um das CD-Ladefach zu schließen. Die LED-Anzeige zeigt die Anzahl der Titel auf der CD an. Wenn sich keine Disc in der Lade befindet, wird "no" angezeigt.
5. Drücken Sie Play / Pause, um die Wiedergabe zu starten oder zu pausieren.
6. Sie können Ihren Lieblingstitel direkt abspielen lassen, indem Sie die vorherige- oder nächste Taste drücken. Die LED-Anzeige zeigt die Nummer der ausgewählten Musiktitel an.
7. Um nach einem bestimmten Abschnitt innerhalb eines Titels zu suchen, halten Sie die vorherige- oder nächste Taste gedrückt, bis der Abschnitt gefunden ist. Lassen Sie die Taste los, um die Wiedergabe Ihrer Auswahl fortzusetzen.
8. Um die Wiedergabe zu stoppen, drücken Sie die Stopptaste.

## AUX EINGANG

---

Schließen Sie Ihren MP3-Player, Ihr Mobiltelefon usw. mit einem 3,5-3,5-mm-Audiokabel (nicht im Lieferumfang enthalten) an den AUX-Eingang an. Drehen Sie den Moduswahlknopf auf AUX, Sie können nun Musik von einem externen Gerät über das Gerät abspielen. Drehen Sie den Lautstärkereglern, um die Lautstärke einzustellen (der Lautstärkereglern der angeschlossenen Geräte kann sich auch auf die Ausgangslautstärke des Plattenspielers auswirken, stellen Sie daher sicher, dass er richtig eingestellt ist).

## RCA AUSGANG

---

Schließen Sie Ihr eigenes Lautsprechersystem mit einem RCA-3,5-mm-Audiokabel (nicht im Lieferumfang enthalten) an den RCA-Anschluss des Plattenspielers an.

**HINWEIS:** Die Cinchkabel sind farbcodiert. Das rote Anschlusskabel muss mit der roten Buchse sowohl am Plattenspieler als auch am externen Verstärker oder Lautsprechersystem verbunden werden. Das weiße Anschlusskabel muss sowohl am Plattenspieler als auch am externen Verstärker oder Lautsprechersystem mit dem weißen Anschluss verbunden werden.

Felicitaciones a la compra de este producto Fenton. Por favor lea atentamente este manual antes de usar el aparato para disfrutar al completo de sus prestaciones.

Seguir las instrucciones le permite no invalidar la garantía. Tome todas las precauciones para evitar que se produzca fuego o una descarga eléctrica. Las reparaciones solo deben llevarse a cabo por técnicos cualificados para evitar descargas eléctricas. Guarde el manual para futuras consultas.

sentirse cierto olor. Esto es normal y desaparece al poco tiempo.

- Este aparato contiene piezas que llevan voltaje. Por lo tanto NO abra la carcasa.
- No coloque objetos metálicos o vierta líquidos dentro del aparato. Podría producir descargas eléctricas y fallos en el funcionamiento.
- No coloque el aparato cerca de fuentes de calor tipo radiadores, etc. No coloque el aparato en superficies vibratorias. No tape los agujeros de ventilación.
- Este aparato no está preparado para un uso continuado.
- Tenga cuidado con el cable de alimentación y no lo dañe. Un daño o defecto en el cable de alimentación puede producir una descarga eléctrica o fallo en el funcionamiento.
- Cuando desconecte el aparato de la toma de corriente, siempre tire de la clavija, nunca del cable.
- No enchufe o desenchufe el aparato con las manos mojadas.
- Si la clavija y/o el cable de alimentación están dañados, necesitan reemplazarse por un técnico cualificado.
- Si el aparato está dañado de modo que puedan verse sus partes internas, NO conecte el aparato a la toma de corriente y NO lo encienda. Contacte con su distribuidor. NO conecte el aparato a un reostato o dimmer.
- Para evitar un fuego o peligro de descarga, no exponga el aparato a la lluvia y a la humedad.
- Todas las reparaciones deben llevarse a cabo exclusivamente por técnicos cualificados.
- Conecte el aparato a una toma de corriente con toma de tierra (220-240Vca/50Hz) protegida por un fusible de 10-16A.
- Durante una tormenta o si el aparato no va a usarse durante un periodo largo de tiempo, desconéctelo de la toma de corriente. La regla es: Desconéctelo si no lo va a usar.
- Si el aparato no se ha usado en mucho tiempo puede producirse condensación. Deje el aparato a temperatura ambiente antes de encenderlo. Nunca utilice el aparato en ambientes húmedos o en el exterior.
- Para prevenir accidentes en las empresas, debe seguir las directrices aplicables y seguir las instrucciones.
- No lo apague y encienda repetidamente. Esto acorta su tiempo de vida.
- Mantenga el aparato fuera del alcance de los niños. No deje el aparato sin vigilancia.
- No utilice sprays limpiadores para limpiar los interruptores. Los residuos de estos sprays producen depósitos de polvo y grasa. En caso de mal funcionamiento, siempre consulte a un profesional.
- No fuerce los controles.
- Si el aparato se ha caído, siempre haga que lo verifique un técnico cualificado antes de encenderlo otra vez.
- NO utilice productos químicos para limpiar el aparato. Dañan el barniz. Tan solo límpielo con un trapo seco.
- Manténgalo lejos de equipos electrónicos ya que pueden producir interferencias.
- Solo utilice recambios originales para las reparaciones, de otro modo pueden producirse daños serios y/o radiaciones peligrosas.
- Apague el aparato antes de desconectarlo de la toma de corriente y/o de otros equipos. Desconecte todos los cables y conexiones antes de mover el aparato.
- Asegúrese de que el cable de alimentación no puede dañarse cuando la gente lo pise. Compruebe el cable de alimentación antes de cada uso por si hay daños o defectos.
- El voltaje de funcionamiento es 220-240Vca/50Hz. Compruebe que la toma de corriente coincide. Si tiene que viajar, asegúrese de que el voltaje del país es el adecuado para este aparato.
- Guarde el embalaje original para poder transportar el aparato en condiciones seguras.



Esta señal advierte al usuario de la presencia de alto voltaje en el interior de la carcasa y que es de la suficiente magnitud como para producir una descarga eléctrica.



Esta señal advierte al usuario de que el manual contiene instrucciones importantes que han de leerse y seguirse al pie de la letra.

**NOTA:** Para asegurarse de que el aparato funcione correctamente, debe usarse en ambientes a una temperatura de entre 5°C/41°F y 35°C/95°F.



Los productos electrónicos no pueden tirarse a la basura normal. Por favor lleve este producto a un centro de reciclaje. Pregunte a la autoridad local en caso de duda. Las especificaciones son generales. Los valores actuales pueden variar de una unidad a otra. Las especificaciones pueden variar sin previo aviso.

*Nunca intente reparar usted mismo este equipo. Esta manipulación anulará la garantía. No realice cambios en la unidad. Esta manipulación anulará la garantía. Esta garantía no es aplicable en caso de accidente o daños ocasionados por uso indebido del aparato o mal uso del mismo. Fenton no se hace responsable de daños personales causados por el no seguimiento de las normas e instrucciones de este manual. Esto es aplicable también a los daños de cualquier tipo.*

## VISIÓN GENERAL

### 1. Palanca de Elevación

Operar para subir o bajar el brazo.

### 2. Interruptor Autostop ON/OFF

Este interruptor activa o desactiva la parada automática. Cuando la parada automática está habilitada, el plato comenzará a girar tan pronto como el brazo se coloque sobre el disco y dejará de girar cuando haya llegado al final del disco. Algunos discos de vinilo se detienen antes del final o no se detienen cuando se llega al final. En este caso, configure Auto-stop en OFF.

### 3. Interruptor 33 / 45 / 78 RPM

Este interruptor controla las RPM del plato del tocadiscos.

### 4. Cápsula y Aguja

Cuando el tocadiscos no está en uso, es recomendable colocar la cubierta protectora extraíble en la aguja.

### 5. Plato

Coloque su disco aquí.

### 6. BT LED

### 7. Power / Standby LED

### 8. Power / ON/OFF

Presione para encender / apagar el dispositivo.

### 9. Repeat

Presione para repetir una sola pista (presione una vez) o repetir el disco / carpeta completo (presione dos veces).

### 10. Mode

Presione para cambiar de modo.

### 11. Prev

Presione para reproducir la pista anterior.

### 12. Play / Pause

Presione para reproducir o pausar (dependiendo del estado actual).

### 13. Next

Presione para reproducir la siguiente pista.

### 14. Prog / Pair

#### Prog:

Esta función permite que las pistas del CD se reproduzcan en una secuencia programada.

NOTA: El programa solo se puede configurar en modo STOP.

1. Cargue el disco CD que desea programar.

2. Asegúrese de que la unidad esté en modo STOP presionando el botón STOP.

3. Presione el botón de prog / pair una vez, la pantalla LED parpadeará "00" en la pantalla LED.

4. Presione el botón anterior o siguiente hasta alcanzar el número de pista deseado.

5. Presione el botón de prog / pair nuevamente para almacenar la selección.

6. Repita los pasos (4) a (5) hasta que haya ingresado todas las pistas que desea programar.

7. Para reproducir la secuencia almacenada, presione el botón de reproducción / pausa.

8. Una vez que se hayan reproducido todas las pistas almacenadas, el CD se detendrá automáticamente..

#### Pair:

Mantenga pulsado durante 3 segundos para desconectar BT.

### 15. Open / Close

Presione para abrir / cerrar la bandeja de CD.

### 16. Stop

Presione para parar la reproducción.

### 17. Volume Control

Ajusta el volumen maestro.

### 18. DC IN Port

Conexión del adaptador de corriente de 12 voltios / CC.

### 19. Salida RCA Línea

La señal de sonido del disco de larga duración se envía a esta salida de línea. Conecte esta señal a la entrada de línea de un amplificador o a la entrada de línea de un reproductor de CD/DVD.

### 20. Entrada AUX

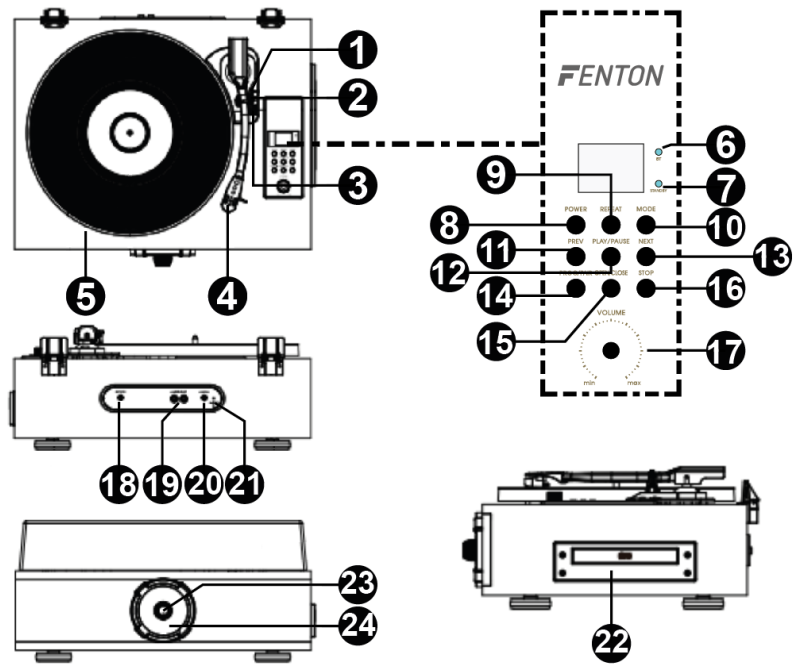
Conector jack de 3,5 mm (1/8) para entrada auxiliar.

### 21. FM Antena

### 22. Bandeja CD

### 23. Dial Knob

### 24. Dial Scale



## FUNCIONAMIENTO DEL PLATO

---

1. Conecte el tocadiscos con el adaptador de corriente y enchufe el otro extremo en una toma de corriente de pared.
2. Retire la cubierta protectora de la aguja.
3. Presione el botón de modo e ingrese al modo PHONO (la pantalla LED indicará "PH").
4. Coloque un disco de vinilo en el plato giratorio y seleccione la velocidad deseada (33/45/78RPM) de acuerdo con el disco. Cuando reproduzca un disco de 45 RPM, utilice el adaptador de 45 RPM proporcionado.
5. Abra el clip del brazo para liberarlo. Empuje la palanca de elevación hacia atrás para levantarlo y mueva suavemente el brazo a la posición deseada sobre el disco. El tocadiscos comenzará a girar cuando el brazo se mueva hacia el disco (cuando el interruptor AUTO STOP está en ON). Empuje la palanca de elevación hacia adelante para bajar el brazo lentamente a la posición deseada en el disco para iniciar la reproducción.
6. Gire la perilla de control de volumen para ajustar el volumen.

**NOTA:** Si el interruptor AUTO STOP ON / OFF está encendido, la grabación se detendrá automáticamente cuando termine. Si el control de parada automática está APAGADO, la grabación NO se detendrá automáticamente cuando termine.

## FUNCIONAMIENTO DE LA RADIO

---

1. Presione el botón de modo e ingrese al modo RADIO (la pantalla LED indicará "rA").
2. Gire la perilla de dial de la radio para sintonizar la emisora que desea escuchar.
3. Gire la perilla de control de volumen para ajustar el volumen.

**NOTA:** El receptor tiene una antena flexible de FM incorporada en la parte posterior de la unidad. Esto debe extenderse para una mejor recepción.

## CONEXIÓN BT

---

1. Presione el botón de modo para ingresar al modo BT (la pantalla LED indicará "bt"). El indicador LED BT parpadeará en color azul.
2. Encienda su dispositivo BT externo para emparejarlo con la unidad. Vaya al menú BT de su dispositivo y seleccione "Fenton recordplayer" para conectar la unidad. Una vez conectado, la luz LED azul dejará de parpadear.
3. Para seleccionar el nivel de volumen, gire la perilla de control de volumen para ajustar el volumen o ajústelo desde su dispositivo conectado BT.
4. Si desea desconectarse, presione y mantenga presionado el botón prog / pair durante 3 segundos.

**NOTA:** Las funciones de reproducción como Prev, Next y Play / Pause en la unidad principal se pueden usar en el modo BT. Este dispositivo no tiene un transmisor BT, lo que significa que no es posible enviar audio a través de BT a un altavoz BT, por ejemplo. Cuando el aparato se utiliza como altavoz BT, las demás funciones de reproducción no pueden utilizarse al mismo tiempo.

## FUNCIONAMIENTO DEL CD

---

**NOTA:** ESTA UNIDAD NO SÓLO REPRODUCE DISCOS COMPACTOS COMERCIALES, SINO TAMBIÉN DISCOS CD-RW AUTOCOMPILADOS.

**LEA ESTA INFORMACIÓN IMPORTANTE:** Los mecanismos de CD utilizados en dispositivos como este están diseñados para leer completamente todos los CD comerciales. También leerán discos CD-R / CD-RW autocompilados, pero la reproducción puede tardar hasta 10 segundos en comenzar. Si la reproducción no comienza, es probable que se deba a la calidad del disco CD-R / RW y / o la compatibilidad del software de compilación de CD. El fabricante no es responsable de la calidad de reproducción de los discos CD-R / RW.

No coloque etiquetas ni sellos en ninguno de los lados del disco CD-R / RW. Puede causar un mal funcionamiento.

1. Presione el botón de modo para ingresar al modo de CD (la pantalla LED indicará "CD").
2. Presione el botón abrir / cerrar para abrir la bandeja del disco.
3. Coloque con cuidado un CD con la etiqueta hacia arriba en la bandeja.
4. Presione el botón abrir / cerrar para cerrar la bandeja del disco. la pantalla LED indicará el número de pistas del disco. Si no hay ningún disco insertado, indicará "no".
5. Presione Reproducir / Pausa para (re) iniciar o pausar la reproducción.
6. Puede elegir reproducir su pista favorita directamente presionando el botón anterior o siguiente. La pantalla LED indicará el número de la pista seleccionada.
7. Para ubicar una sección en particular dentro de una pista, presione y mantenga presionado el botón anterior o siguiente hasta que se encuentre la sección. Suelte el botón para seguir reproduciendo la selección.
8. Para detener la reproducción, presione el botón de stop.

## MODO ENTRADA AUXILIAR

---

Conecte su reproductor MP3, teléfonos móviles, etc. al puerto AUX IN con un cable de audio de 3,5 mm a 3,5 mm (no incluido). Cambie los modos a AUX (la pantalla LED indicará "AU"), ahora puede reproducir música desde un dispositivo auxiliar a través de la unidad. Gire la perilla de control de volumen para ajustar el volumen (el control de volumen de los dispositivos conectados también puede tener un impacto en el nivel de volumen de salida del tocadiscos, así que asegúrese de que también esté en consecuencia).

## SALIDA RCA

---

Conecte su propio sistema de altavoces al puerto RCA del tocadiscos con un cable de audio RCA de 3,5 mm (no incluido).

**NOTA:** los cables RCA están codificados por colores. El cable del enchufe rojo debe estar enchufado en el enchufe rojo tanto en el tocadiscos como en el amplificador externo o sistema de altavoces. El cable de enchufe blanco debe estar enchufado a la toma blanca tanto en el tocadiscos como en el amplificador externo o sistema de altavoces.

Nous vous remercions d'avoir acheté un produit Fenton. Veuillez lire la présente notice avant l'utilisation afin de pouvoir en profiter pleinement.

Veuillez lire la notice avant toute utilisation. Respectez impérativement les instructions afin de continuer à bénéficier de la garantie. Prenez toutes les précautions nécessaires pour éviter tout incendie ou décharge électrique. Seul un technicien spécialisé peut effectuer les réparations. Nous vous conseillons de conserver la présente notice pour pouvoir vous y reporter ultérieurement.

- Avant d'utiliser l'appareil, prenez conseil auprès d'un spécialiste. Lors de la première mise sous tension, il est possible qu'une odeur soit perceptible. C'est normal, l'odeur disparaîtra peu de temps après.
- L'appareil contient des composants porteurs de tension. N'OUVREZ JAMAIS le boîtier.
- Ne placez pas des objets métalliques ou du liquide sur l'appareil, cela pourrait causer des décharges électriques et dysfonctionnements..
- Ne placez pas l'appareil à proximité de sources de chaleur, par exemple radiateur. Ne positionnez pas l'appareil sur une surface vibrante. N'obtenez pas les ouïes de ventilation.
- L'appareil n'est pas conçu pour une utilisation en continu.
- Faites attention au cordon secteur, il ne doit pas être endommagé.
- Lorsque vous débranchez l'appareil de la prise secteur, tenez-le par la prise, ne tirez jamais sur le cordon.
- Ne branchez pas et ne débranchez pas l'appareil avec les mains mouillées.
- Seul un technicien spécialisé peut remplacer la fiche secteur et / ou le cordon secteur.
- Si l'appareil est endommagé et donc les éléments internes sont visibles, ne branchez pas l'appareil, NE L'ALLUMEZ PAS. Contactez votre revendeur. NE BRANCHEZ PAS l'appareil à un rhéostat ou un dimmer.
- Pour éviter tout risque d'incendie ou de décharge électrique, n'exposez pas l'appareil à la pluie ou à l'humidité.
- Seul un technicien habilité et spécialisé peut effectuer les réparations
- Branchez l'appareil à une prise secteur 220-240 Vac/50 Hz avec terre, avec un fusible 10-16 A.
- Pendant un orage ou en cas de non utilisation prolongée de l'appareil, débranchez l'appareil du secteur.
- En cas de non utilisation prolongée de l'appareil, de la condensation peut être créée. Avant de l'allumer, laissez l'appareil atteindre la température ambiante. Ne l'utilisez jamais dans des pièces humides ou en extérieur.
- Afin d'éviter tout accident en entreprise, vous devez respecter les conseils et instructions.
- N'allumez pas et n'éteignez pas l'appareil de manière répétée. Cela réduit sa durée de vie.
- Conservez l'appareil hors de la portée des enfants. Ne laissez pas l'appareil sans surveillance.
- N'utilisez pas d'aérosols pour nettoyer les interrupteurs. Les résidus créent des dépôts et de la graisse. En cas de dysfonctionnement, demandez conseil à un spécialiste.
- Ne forcez pas les réglages.
- L'appareil contient un haut-parleur pouvant engendrer des champs magnétiques. Tenez cet appareil à 60 cm au moins d'un téléviseur ou ordinateur.
- Cet appareil contient un accumulateur rechargeable au plomb. Rechargez-le tous les trois mois en cas de non utilisation prolongée de l'appareil sinon l'accumulateur pourrait être endommagé.
- Si l'accumulateur est endommagé, remplacez-le par un accumulateur de même type et déposez l'ancien accumulateur dans un container de recyclage adapté.
- Si l'appareil est tombé, faites-le toujours vérifier par un technicien avant de le rallumer.
- Pour nettoyer l'appareil, n'utilisez pas de produits chimiques qui abîment le revêtement, utilisez uniquement un tissu sec.
- Tenez toujours l'appareil éloigné de tout équipement électrique pouvant causer des interférences.
- Pour toute réparation, il faut impérativement utiliser des pièces d'origine, sinon il y a risque de dommages graves et / ou de radiations dangereuses.
- Eteignez toujours l'appareil avant de le débrancher du secteur et de tout autre appareil. Débranchez tous les cordons avant de déplacer l'appareil.
- Assurez-vous que le cordon secteur n'est pas abîmé si des personnes viennent à marcher dessus. Avant toute utilisation, vérifiez son état.
- La tension d'alimentation est de 220-240Vac/50 Hz. Vérifiez la compatibilité. Si vous voyagez, vérifiez que la tension d'alimentation du pays est compatible avec l'appareil.
- Conservez l'emballage d'origine pour pouvoir transporter l'appareil en toute sécurité.



Ce symbole doit attirer l'attention de l'utilisateur sur les tensions élevées présentes dans le boîtier de l'appareil, pouvant engendrer une décharge électrique.



Ce symbole doit attirer l'attention de l'utilisateur sur des instructions importantes détaillées dans la notice, elles doivent être lues et respectées.

Cet appareil porte le symbole CE. Il est interdit d'effectuer toute modification sur l'appareil. La certification CE et la garantie deviendraient caduques !

**NOTE:** Pour un fonctionnement normal de l'appareil, il doit être utilisé en intérieur avec une plage de température maximale autorisée entre 5°C/41°F et 35°C/95°F.



Ne jetez pas les produits électriques dans la poubelle domestique. Déposez-les dans une décharge. Demandez conseil aux autorisés ou à votre revendeur. Données techniques réservées. Les valeurs actuelles peuvent varier d'un produit à l'autre. Tout droit de modification réservé sans notification préalable.

*N'essayez pas de réparer l'appareil vous-même. Vous perdriez tout droit à la garantie. Ne faites aucune modification sur l'appareil. Vous perdriez tout droit à la garantie La garantie deviendrait également caduque en cas d'accidents ou dommages causés par une utilisation inappropriée de l'appareil ou un non-respect des consignes présentes dans cette notice. Fenton ne pourrait être tenu responsable en cas de dommages matériels ou corporels causés par un non-respect des consignes de sécurité et avertissements. Cela est également valable pour tous les dommages quelle que soit la forme.*

## PRESENTATION

### 1. Levier bras

Pour abaisser ou lever le bras.

### 2. Interrupteur Autostop ON/OFF

Cet interrupteur active ou désactive l'arrêt automatique. Lorsque l'arrêt est activé, le plateau commence à tourner dès que le bras est placé au-dessus du disque et s'arrête lorsqu'il a atteint la fin du disque. Certains disques vinyl s'arrêtent avant la fin ou ne s'arrêtent pas lorsque la fin est atteinte. Dans ce cas, réglez Auto-Stop sur OFF.

### 3. Interrupteur 33 / 45 / 78 tours/mn

Réglage de la vitesse du plateau.

### 4. Cellule avec aiguille

Lorsque vous n'utilisez pas la platine disque, il est recommandé de placer la protection sur la cellule.

### 5. Plateau

Pour positionner votre disque.

### 6. LED BT

### 7. LED Power / Standby

### 8. Interrupteur Power / ON/OFF

Appuyez pour allumer/éteindre l'appareil.

### 9. Repeat - Répétition

Appuyez pour sélectionner la répétition d'une voie (une pression) ou de tout le disque/répertoire (deux pressions).

### 10. Mode

Appuyez pour commuter entre les modes.

### 11. Précédent

Appuyez pour lire la voie précédente.

### 12. Play / Pause

Appuyez pour démarrer la lecture ou passer sur pause (selon le statut actuel).

### 13. Suivant

Appuyez pour lire la voie suivante.

### 14. Prog / Pair

#### Prog:

Cette fonction permet de lire les voies du CD selon une séquence programmée.

NOTE: la programmation ne peut être réglée qu'en mode STOP.

1. Chargez le disque CD que vous souhaitez programmer.

2. Assurez-vous que l'appareil est en mode STOP en appuyant sur le bouton STOP.

3. Appuyez une fois sur le bouton de programmation / d'appariage, l'affichage LED fera clignoter "00" sur l'affichage LED.

4. Appuyez sur le bouton précédent ou suivant jusqu'à ce que le numéro de piste souhaité soit atteint.

5. Appuyez à nouveau sur le bouton de programmation / d'appariage pour mémoriser la sélection.

6. Répétez les étapes (4) à (5) jusqu'à ce que vous ayez saisi toutes les pistes que vous souhaitez programmer.

7. Pour lire la séquence mémorisée, appuyez sur le bouton de lecture / pause.

8. Une fois que toutes les pistes enregistrées ont été lues, le CD s'arrête automatiquement.

#### Pair:

Appuyez et maintenez enfoncé pour déconnecter le BT.

### 15. Open / Close

Pour ouvrir et fermer le tiroir CD.

### 16. Stop

Pour arrêter la lecture.

### 17. Réglage volume

Tournez pour régler le volume master.

### 18. Port DC IN

Prise pour brancher un bloc secteur 12 VDC.

### 19. Sortie RCA Line

Le signal sonore d'un disque à longue durée de vie est envoyé à cette sortie de ligne. Connectez ce signal à l'entrée de ligne d'un amplificateur ou à l'entrée de ligne d'un lecteur CD/DVD.

### 20. Entrée AUX

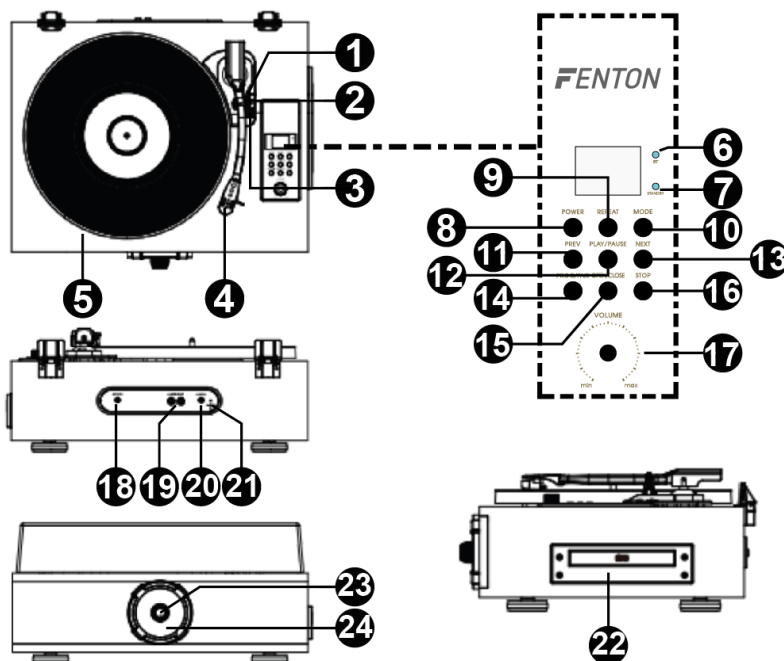
Prise jack 3,5 (1/8) pour entrée auxiliaire.

### 21. Antenne FM

### 22. Tiroir CD

### 23. Bouton Dial

### 24. Echelle Dial





## FUNCTIONNEMENT PLATINE DISQUE

---

1. Reliez la platine disque au bloc secteur et branchez ce dernier dans une prise secteur.
2. Retirez la protection de l'aiguille.
3. Appuyez sur le bouton MODE et passez en mode PHONO (l'affichage indique "PH").
4. Placez un disque sur le plateau, sélectionnez la vitesse voulue (33/45/78 tr/mn) en fonction du disque. Pour des disques 45 tours, utilisez l'adaptateur 45 tours fourni.
5. Ouvrez la fermeture du bras pour le libérer. Poussez le levier de levage vers l'arrière pour relever le bras de lecture et déplacez doucement le bras de lecture jusqu'à la position souhaitée sur le disque. La platine commence à tourner lorsque le bras de lecture est déplacé vers le disque (lorsque l'interrupteur d'arrêt automatique est sur ON). Poussez le levier vers l'avant pour abaisser lentement le bras de lecture sur la position souhaitée sur le disque pour commencer la lecture.
6. Tournez le bouton de réglage de volume pour régler le volume.

**Remarque :** Si l'interrupteur AUTO STOP ON/OFF est sur ON, le disque s'arrêtera automatiquement lorsqu'il sera fini. Si Auto Stop Control est sur OFF, le disque NE s'arrêtera PAS automatiquement lorsqu'il sera fini.

## FUNCTIONNEMENT RADIO

---

1. Appuyez sur la touche MODE et passez en mode RADIO (l'affichage indique "rA").
2. Tournez le bouton pour rechercher la station que vous souhaitez écouter.
3. Tournez le bouton de réglage de volume pour régler le volume.

**REMARQUE :** Le récepteur a une antenne FM intégrée à l'arrière de l'appareil. Elle doit être déroulée pour une meilleure réception.

## FUNCTIONNEMENT BT

---

1. Appuyez sur la touche MODE et passez en mode BT (l'affichage indique "bt"). La LED BT brille en bleu.
2. Allumez votre appareil BT externe pour l'appairer à la platine. Allez sur le menu BT de votre appareil, sélectionnez "Fenton recordplayer" pour l'appairage. Une fois les appareils reliés, la LED bleue ne clignote plus.
3. Pour sélectionner le niveau de volume, soit tournez le bouton de réglage de volume pour régler le volume, soit réglez-le depuis votre appareil BT.
4. Si vous voulez vous déconnecter, appuyez sur la touche PROG/PAIR et maintenez-la enfoncée 3 secondes.

**REMARQUE :** Les fonctions de lecture telles que Prev (précédent), Next (suivant) et Play/Pause sur l'appareil principal peuvent être utilisées en mode BT. Cet appareil ne dispose pas d'un émetteur BT, ce qui signifie qu'il n'est pas possible d'envoyer de l'audio par BT à un haut-parleur BT, par exemple. Lorsque l'appareil est utilisé comme enceinte BT, toutes les autres fonctions de lecture ne peuvent pas être utilisées en même temps.

## FUNCTIONNEMENT CD

---

**REMARQUE :** CET APPAREIL LIT NON SEULEMENT LES DISQUES COMPACTS DU COMMERCE MAIS AUSSI LES DISQUES CD-RW que vous compilez.

**INFORMATION IMPORTANTE A LIRE :**

Les mécanismes de CD utilisés dans les appareils de ce type sont conçus pour lire entièrement tous les CD commerciaux. Ils lisent également les disques CD-R/CD-RW auto-compilés, mais la lecture peut prendre jusqu'à 10 secondes avant de démarrer. Si la lecture ne démarre pas, cela est probablement dû à la qualité du disque CD-R/RW et/ou à la compatibilité du logiciel de compilation de CD. Le fabricant n'est pas responsable de la qualité de lecture des disques CD-R/RW.

Ne collez pas d'étiquette ou de sceau sur l'une des faces du disque CD-R/RW. Cela pourrait provoquer un dysfonctionnement.

1. Appuyez sur la touche MODE et passez en mode CD (l'affichage indique "CD").
2. Appuyez sur le bouton d'ouverture/fermeture pour ouvrir le tiroir CD.
3. Placez délicatement un CD avec son étiquette vers le haut dans le tiroir.
4. Appuyez sur le bouton d'ouverture/fermeture pour fermer le tiroir. L'écran LED indique le nombre de pistes du disque. S'il n'y a pas de disque inséré, il indiquera "non".
5. Appuyez sur la touche Play / Pause pour (re)lancer ou mettre en pause la lecture.
6. Vous pouvez choisir de lire directement votre piste préférée en appuyant sur le bouton précédent ou suivant. L'écran LED indique le numéro de la piste sélectionnée.
7. Pour localiser une section particulière dans une piste, appuyez sur le bouton précédent ou suivant et maintenez-le enfoncé jusqu'à ce que la section soit trouvée. Relâchez le bouton pour poursuivre la lecture de votre sélection.
8. Pour arrêter la lecture, appuyez sur le bouton stop.

## MODE ENTREE AUX

---

Reliez votre lecteur MP3, téléphone mobile, etc, au port AUX IN via un cordon audio jack 3,5/3,5 (non livré). Passez sur le mode AUX (l'affichage indique "AU") : vous pouvez maintenant lire de la musique depuis un appareil auxiliaire via cette platine. Tournez le bouton de réglage de volume pour régler le volume (le réglage de volume des appareils reliés peut également avoir un impact sur le niveau de volume de sortie de la platine, assurez-vous qu'il soit réglé en conséquence).

## MODE SORTIE RCA

---

Reliez votre système haut-parleur à la prise RCA sur la platine disque via un cordon audio RCA/jack 3,5 (non livré).

Remarque : les cordons RCA sont repérés par des couleurs : le cordon rouge doit être branché à la prise rouge à la fois sur la platine disque et le système amplifié ou le système haut-parleur. Le cordon blanc doit être branché à la prise blanche sur la platine disque et le système amplifié ou le système haut-parleur.

## **TECHNICAL SPECIFICATION / TECHNISCHE SPECIFICATIE / TECHNISCHE DATEN / ESPECIFICACIONES TÉCNICAS / SPÉCIFICATIONS TECHNIQUES**

---

|                         |                                  |
|-------------------------|----------------------------------|
| Input Connections:      | 3.5mm jack                       |
| Output Connections:     | RCA                              |
| Speed Settings (RPM):   | 33, 45, 78                       |
| Power Supply:           | 100-240VAC 50/60Hz (12V Adapter) |
| Dimensions (L x W x H): | 365 x 430 x 195mm                |
| Weight:                 | 5,20kg                           |

The specifications are typical. The actual values can slightly change from one unit to the other. Specifications can be changed without prior notice.

The products referred to in this manual conform to the European Community Directives to which they are subject:

### **European Union**

Tronios B.V.,  
Bedrijvenpark Twente Noord 18,  
7602KR Almelo, The Netherlands

2014/35/EU  
2014/30/EU  
2011/65/EC



### **United Kingdom**

Tronios Ltd.,  
130 Harley Street,  
London W1G 7JU, United Kingdom

S.I. 2016:1101  
S.I. 2016:1091  
S.I. 2012:3032





Specifications and design are to change without prior notice.

**[www.tronios.com](http://www.tronios.com)**

Copyright © 2022 by TRONIOS the Netherlands