



Multipoint Laser G-50mW R-80mW

Ref. Nr. 152.752



V3.0

Instruction Manual
Gebruiksaanwijzing
Mode d'Emploi
Gebrauchsanleitung

User's manual

Thanks for your purchasing, please read this manual carefully before operating the system. It gives you general information for your safe and better operation.

Installation

- Firstly, be sure that the using voltage is match with the voltage marked on the base of the laser;
- Installation should be made by professional technician. fix the laser lighting and adjust the angle of the moving head to you need;
- Be sure that there is no flammable or explosive subject nearby. The least distance is 0.5 meters. at the same time, keep more than 15cm between the wall and laser lighting;
- Please check whether the fan and the exhaust is blocked;
- There is a hole for connection. when hang the laser lighting, be sure the cable can undertake 10 times of the lighting weight;
- The laser lighting should be fixed;
- It is essential to be earthed well for the sake of safety.

WARNING DATA

Lasers can be hazardous and have unique safety considerations. Permanent eye injury and blindness is possible if lasers are used incorrectly. Pay close attention to each safety REMARK and WARNING statement in the user manual. Read all instructions carefully BEFORE operating this device.



Indicates a skill or other useful information for special situations.
Indicates important information to protect personnel from laser incident or injury.
Prevent damage or injury from incorrect operation.



Laser safety warning labels.



To protect the environment, recycle packing material wherever possible.



The projector is for indoor use only, IP20. Use only in dry locations. Keep this device away from rain and moisture, excessive heat, humidity and dust. Do not allow contact with water or other fluids.



Don't throw this product away just as general trash, please dispose of this product following the abandon electronic product regulations in your area.



The projector must be installed in a location with adequate ventilation, at least 50cm (20 inches) from adjacent surfaces. Be sure that no ventilation slots are blocked.

- Avoid direct eye contact with laser light. Never intentionally expose your eyes or others to direct laser light..
- This laser product can potentially cause instant eye injury or blindness if laser light directly strikes the eyes.
- It is illegal and dangerous to shine this laser into audience areas, where the audience or other personnel could get direct laser beams or bright reflections into their eyes.
- It is an offense to shine any laser at aircraft.
- There are no user serviceable parts inside the unit. Do not open the housing or attempt any repairs yourself. In the unlikely event your unit may require service, please contact the dealer nearest to you..
- Use of controls or adjustments or performance of procedures other than those specified herein may result in hazardous radiation exposure.

NON-INTERLOCKED HOUSING WARNING

This unit contains high power laser devices internally. Do not open the laser housing, due to potential exposure to unsafe levels of laser radiation. The laser power levels accessible if the unit is opened can cause instant blindness, skin burns and fires.

LASER SAFETY AND OPERATING INSTRUCTIONS

STOP AND READ ALL LASER SAFETY DATA

Laser Light is different from any other light source with which you may be familiar. The light from this product can potentially cause eye injury if not set up and used properly. Laser light is thousands of times more concentrated than light from any other kind of light source. This concentration of light power can cause instant eye injuries, primarily by burning the retina (the light sensitive portion at the back of the eye). Even if you cannot feel “heat” from a laser beam, it can still potentially injure or blind you or your audience. Even very small amounts of laser light are potentially hazardous even at long distances. Laser eye injuries can happen quicker than you can blink. It is incorrect to think that because these laser entertainment products split the laser into hundreds of beams or laser beam is scanned out in high speed, that an individual laser beam is safe for eye exposure. This laser product uses dozens of mini Watts of laser power (Class 3B levels internally). Many of the individual beams are potentially hazardous to the eyes. It is also incorrect to assume that because the laser light is moving, it is safe. This is not true. Nor, do the laser beams always move. Since eye injuries can occur instantly, it is critical to prevent the possibility of any direct eye exposure. In the laser safety regulation, it is not legal to aim Class 3B lasers in areas which people can get exposed. This is true even if it is aimed below people’s faces, such as on a dance floor.

- Do not operate laser without first reading and understanding all safety and technical data in this manual
- Always set up and install all laser effects so that all laser light is at least 3 meters (9.8 feet) above the floor on which people can stand. See “Proper Laser Set-up & Usage” section later in this manual
- After set up, and prior to public use test laser to ensure proper function. Do not use if any defect is detected. Do not use if laser emits only one or two laser beams rather than dozens/hundreds, as this could indicate damage to the diffraction grating optic, and could allow emission of higher laser levels.
- Do not point lasers at people or animals
- Never look into the laser aperture or laser beams
- Do not point lasers in areas in which people can potentially get exposed, such as uncontrolled balconies, etc.
- Do not point lasers at highly reflective surfaces such as windows, mirrors and shiny metal. Even laser reflections can be hazardous.
- Never point a laser at aircraft, this is a federal offense
- Never point un-terminated laser beams into the sky
- Do not expose the output optic (aperture) to cleaning chemicals
- Do not use laser if the laser appears to be emitting only one or two beams
- Do not use laser if housing is damaged or open, or if optics appear damaged in any way.
- Never open the laser housing. The high laser power levels inside of the protective housing can start fires, burn skin and will cause instant eye injury.
- Never leave this device running unattended.
- The operation of a class 3B laser show laser is only allowed if the show is controlled by a skilled and well-trained operator familiar with the data included in this manual.
- The legal requirements for using laser entertainment products vary from country to country. The user is responsible for the legal requirements at the location/country of use.
- Always use appropriate lighting safety cables when hanging lights and effects overhead
- Power off before installation or maintenance
- The danger class of this laser lighting is CLASS IIIB.
- It’s dangerous for observing laser. The safe minimum distance is 13cm, the safe maximum time is 10 seconds
- Keep at least 0.5 meters distance between the lighting and flammable material



LASER SAFETY LABEL REPRODUCTIONS

Caution – Class 3B LASER RADIATION, WHEN OPEN, AVOID EXPOSURE TO BEAM

LASER RADIATION AVOID EXPOSURE TO BEAM CLASS 3B LASER PRODUCT.

The label indicates the laser beam output aperture.

LASER EXPOSURE WARNING

LASER LIGHT AVOID DIRECT EYE EXPOSURE

Further guidelines and safety programs for safe use of lasers can be found in the ANSI Z136.1 Standard "For Safe Use of Lasers", available from "www.laserinstitute.org". Many local governments, corporations, agencies, military and others, require all lasers to be used under the guidelines of ANSI Z136.1. Laser Display guidance can be obtained via the International Laser Display Association, www.laserist.org.

Notices

- Non-professional do not dismantle or repair the laser lighting. when there is a problem, please inquire with the professional or contact with the local dealer;
- Do not exposure in the wet or dirty condition;
- Prevent the laser lighting from strong vibration or punch;
- Prevent other subject enter into the lighting;
- Ensure the fan is not blocked;
- Before power on, be sure electric outlet is connected well with the socket;
- Do not turn on and turn off frequently , avoid to turn on the power for a long time;
- Please power off the lighting for 15 minutes after running two hours, ensure that the laser system is in well cooling state;
- Do not looking at the laser source using telescope
- Do not touch the laser lighting by wet hand and forcefully pull the power line;
- The distance between lighting and casting medium should be more than 1 meters;
- Do not dismantle the lighting;
- Please directly contact with the local dealer when the trouble occurred;
- When to be transported, use the original package to avoid shocking;

Maintenance

Please clean the lens regularly. Do not do it using the wet cloth or other chemical. the clean times is depend on the using frequency and surrounding condition; it is recommended that should be cleaned every 20 days;

Please clean the lighting surface and engine outlet regularly.

Statement

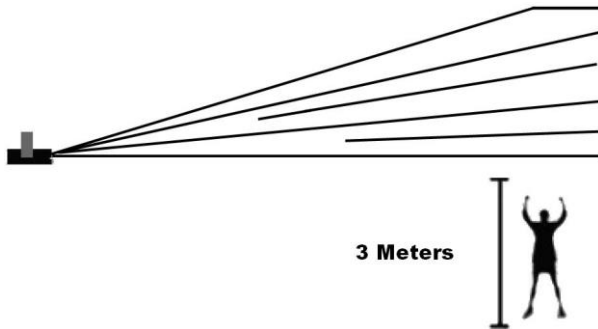
All the user should abide by the above warning items and operation instructions, otherwise any trouble due to incorrect operation is out of warranty.

Pls note! The use in France is only allowed to the professional user and not to the enduser. See decision:
www.legifrance.gouv.fr

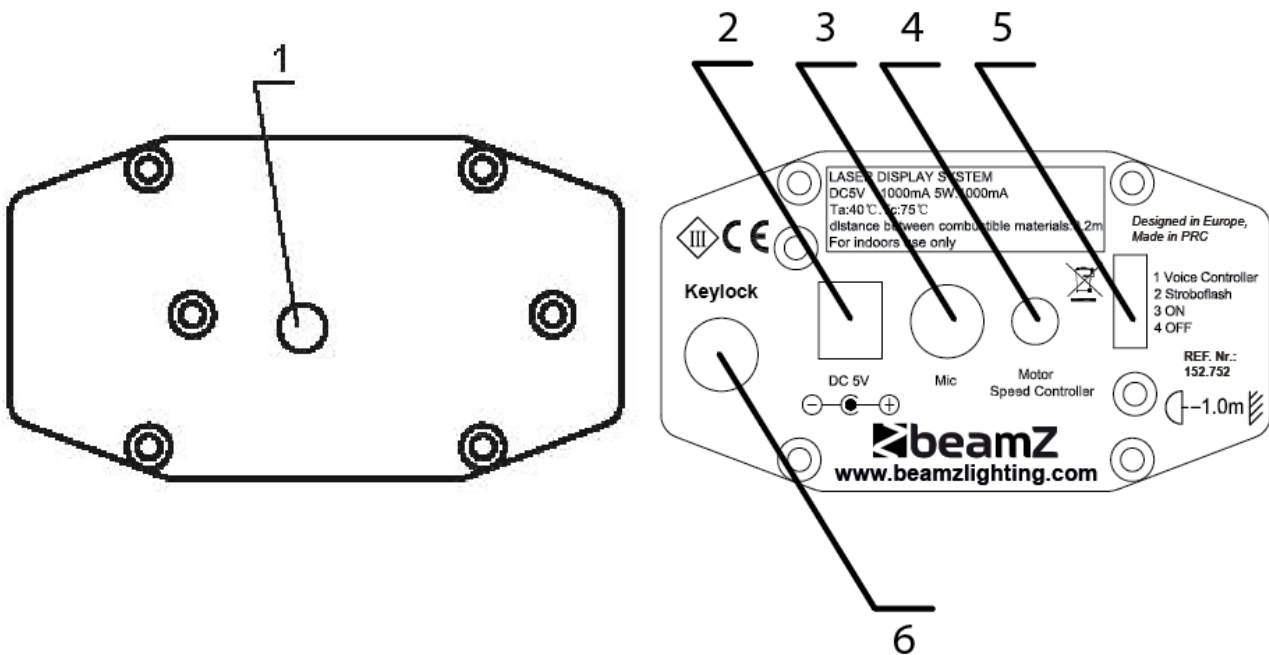
INSTALLATION

This fixture has been designed to be hung. It is recommended for safety purposes, your lighting effect are properly mounted using a suitable hanging clamp and safety cable. Items appropriate for safe and effective mounting are easily sourced from your lighting vendor.

International laser safety regulations require that lasers must be operated in the fashion illustrated below, with a minimum of 3 meters of vertical separation between the floor and the lowest laser light vertically. Additionally, 2.5 meters of horizontal separation is required between laser light and audience or other public spaces.



PANEL DESCRIPTION



1. LASER APERTURE
2. POWER INPUT: 5VDC power input is used to connect the AC/DC adaptor.
3. MICROPHONE
4. MOTOR SPEED CONTROL: Regulating the speed of the motor
5. MODE SWITCH: FUNCTION SWITCH: Voice controller, Strobo flash, ON, OFF,
6. KeyLock

FAN on top of the laser: Used to cool the components inside the enclosure. Never cover this fan outlet!

HANGING BRACKET: 2 screws on both sides to fasten the unit and a mounting hole to fix on a stand or wall.

OPERATION

- Lasers are not designed for continual use. Regular breaks during operation are essential to maximize the life of this device.
- Do not switch the unit off and on again in a short time, let the laser cool down before switching the laser on.
- **Important:** Never look directly into the laser beam!

Remove the unit from the mains when not in use.

TECHNICAL PARAMETER









Rating Voltage: 5VDC / 1000mA
AC Power supply 100V~240VAC / 60Hz-50Hz
Laser source- 50mW green 532nm
..... 80mW red 650nm
Dimensions 122 x 92 x 52mm
Weight..... 0.48kg

Hartelijk dank voor de aanschaf van deze Laser.

Deze handleiding bevat belangrijke laser veiligheids informatie. Lees deze handleiding eerst door alvorens de laser te gebruiken om oogletsel te voorkomen en om de wet niet te overtreden. Bewaar deze handleiding als naslagwerk.

WAARSCHUWING

Lasers kunnen zeer gevaarlijk zijn en daarom moeten alle veiligheidsvoorschriften in acht worden genomen. Als lasers onjuist worden gebruikt kan oogletsel en zelfs blindheid optreden. Lees daarom alle veiligheidsvoorschriften en opmerkingen goed door in deze handleiding.

	Attentie!	Geeft een vaardigheid weer of andere belangrijke informatie voor speciale situaties.
	Belangrijk!	Geeft belangrijke informatie weer i.v.m. persoonsbescherming m.b.t een laserongeluk of letsel.
	Voorzichtig!	Gebod om, beschadiging te voorkomen of, letsel i.v.m. onjuiste bediening te voorkomen
	Laser!	Laser veiligheid waarschuwingslabel.
	Recycle	Milieubescherming, recycle verpakkingsmateriaal daar waar mogelijk.
	In huis	De laser mag alleen binnenshuis gebruikt worden, (IP20). Alleen in droge- en nooit in vochtige ruimten gebruiken, mijd extreme hittebronnen en stof. Laat de laser nooit in contact komen met water of andere (chemische) vloeistoffen, reinigingsmiddelen enz.
	WEEE	Gooi een defecte laser nooit bij het huisafval, maar lever deze in bij een inzamelingsplaats of een gemeentelijk depot. Een groot deel kan gerecycled worden.
	Afstand	De laser moet in een goedgeventileerde ruimte gebruikt worden, en minstens 50cm van andere apparatuur of oppervlakken verwijderd zijn. Controleer altijd of ventilatiegaten open, en niet geblokkeerd zijn.

LASER VEILIGHEIDSVOORSCHRIFTEN



Het is mogelijk letsel op te lopen bij gebruik van de laser. Lees deze instructies goed door. Het geeft informatie over de installatie, veilig gebruik en service!



- Vermijd direct oogcontact met, en stel uw lichaam nooit bloot aan de laserstraal. **KIJK NOOIT IN DE LASERSTRAAL!**
- De laserstraal kan oogletsel of blindheid veroorzaken.
- Het is verboden en gevaarlijk de laserstraal in het publiek te schijnen, of daar te schijnen waar reflecties het publiek bereiken.
- Het is verboden de laserstraal op vliegtuigen te richten.
- In de laserunit bevinden zich voor u geen onderdelen die door u gebruikt kunnen worden. Open daarom nooit de behuizing en probeer de unit nooit te repareren. Laat dit over aan gekwalificeerde vakmensen of stuur de unit naar uw dealer.
- Het afstellen of gebruik anders dan omschreven in deze handleiding kan leiden tot een gevaarlijke blootstelling aan ongewenste straling.

BLOOTSTELLING AAN ONDERDELEN

Deze unit bevat laseronderdelen met een hoog vermogen, onder spanning staande delen en delen die straling afgeven. OPEN daarom NOOIT de behuizing, *DIT KAN LEVENSGEVAARLIJK ZIJN*. Het kan ook blindheid, huidverbranding en brand veroorzaken.

LASER VEILIGHEID EN BEDIENING



STOP EN LEES ALLE LASER INFORMATIE

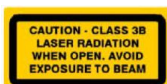


Laserlicht is anders dan ander licht wat u gewoon bent. Laserlicht kan n.l. (oog)letsel veroorzaken.

Laserlicht is duizenden keren geconcentreerder dan normaal licht. Deze lichtconcentratie kan het netvlies verbranden. Zelfs als de warmte van een laserstraal niet gevoeld kan worden, kan het oogletsel of blindheid veroorzaken. Zelfs een kleine concentratie en een straal die ver verwijderd is kan gevaarlijk zijn. Oogletsel ontstaat sneller dan u met de ogen kunt knippen. Het is **onjuist** te veronderstellen dat één straal uit een bundel van honderden door de laser gemaakte bundels, geen letsel kan veroorzaken. Het is ook **onjuist** te veronderstellen dat het veilig is in een bewegende straal te kijken. In de wet staat dat het verboden is, bij gebruik van een Klasse 3B laser, de laserstraal op individuen te richten en/of daaronder zoals op dansvloeren enz..

- Plaats laserunits zodanig dat laserstralen tenminste 3 meter boven de vloer bewegen. Zie “Laser Set-up & Gebruik” verderop in deze handleiding.
- Test laserunits altijd eerst voordat het publiek aanwezig is. Gebruik de laser niet bij defecten. Gebruik de laser niet indien deze maar een paar bundels uitstralen. Lasers stralen normaliter honderden bundels uit. Dit duidt op een defect aan de lens en zorgt ervoor dat de uitgestraalde bundels een ander/hoger stralingsniveau hebben en gevaarlijk zijn.
- Richt een laserstraal nooit op mensen en dieren.
- Zorg ervoor dat bij de aanwezigheid van een balkon o.i.d. dat de 3m regel in acht wordt genomen, zie hierboven vermeld.
- Richt een laserstraal nooit op ramen, spiegels, reflecterend materiaal enz. Ook reflecterende stralen zijn gevaarlijk.
- Richt een laserstraal nooit op een vliegtuig
- Richt een laserstraal nooit in de open lucht.
- Gebruik geen reinigingsmiddelen en/of chemische middelen om de lens schoon te maken..
- Laat een (werkende) laserunit nooit onbeheerd achter.
- Laat de bediening van een Klasse 3B laser over aan vakbekwame mensen die vertrouwd zijn met de gestelde eisen die hiervoor nodig zijn.
- De gestelde eisen variëren van land tot land. De gebruiker is verantwoordelijk voor (het gebruik van) de laser.
- Voordat u met de installatie begint eerst de netsteker verwijderen.
- Gebruik nooit de laser wanneer deze gedemonteerd is of bij een defect.
- **DE LASER NOOIT GEBRUIKEN ZONDER EERST DE HANDLEIDING DOORGELEZEN TE HEBBEN**
- Gebruik altijd een veiligheidsketting wanneer een laser op hoogte wordt gemonteerd.

LASER VEILIGHEIDSLABELS



Dit label geeft de plaats van de lensopening aan

LASER LENSOPENING: LASERSTRAAL VERMIJD DIRECT OOGCONTACT

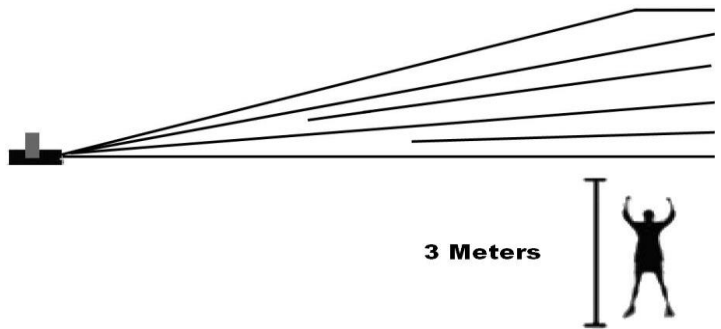
Richtlijnen en laserveiligheid informatie kunt u vinden op ANSI Z136.1 Standard “For Safe Use of Lasers”,

www.laserinstitute.org en www.laserist.org

LASER GEBRUIK EN SETUP

De laserunit kan worden opgehangen. Dit dient op een deugdelijke wijze te geschieden door gebruik te maken van een clamp en veiligheidsketting. Deze veiligheidsartikelen zijn bij de dealer te verkrijgen.

Zoals in het volgende figuur is weergegeven dienen de laserstralen, met een minimum van 3 meter, boven de vloer te schijnen, zodanig dat individuen geen (oog)letsel oplopen. Houd rekening met eventueel aanwezige balkons o.i.d. en pas de 3 meterregel opnieuw toe. Tevens mag de laserunit nooit aanraakbaar zijn, behalve door een vakbekwaam persoon.



ONDERHOUD

Zorg er voor dat gedurende het onderhoud zich geen individuen bevinden onder de laser.

- Schakel de laser uit, trek de adapter uit het stopcontact en wacht tot de laser is afgekoeld.
- Behuizing, bevestiging en installaties (plafond, truss, ophanging) moeten van deugdelijke aard zijn.
- De adapter mag niet beschadigd zijn en moet direct vervangen worden, ook bij kleine defecten.
- Om de laser te beschermen tegen oververhitting dient de ventilator en ventilatie openingen iedere maand schoongemaakt te worden.
- De lens en spiegels dienen periodiek schoongemaakt te worden. Deze periode is afhankelijk van de aanwezige viezigheid.
 - 1) Alleen schoonmaken met een droge doek.
 - 2) Gebruik geen schoonmaakmiddelen.
 - 3) Maak de lens tenminste iedere maand schoon.

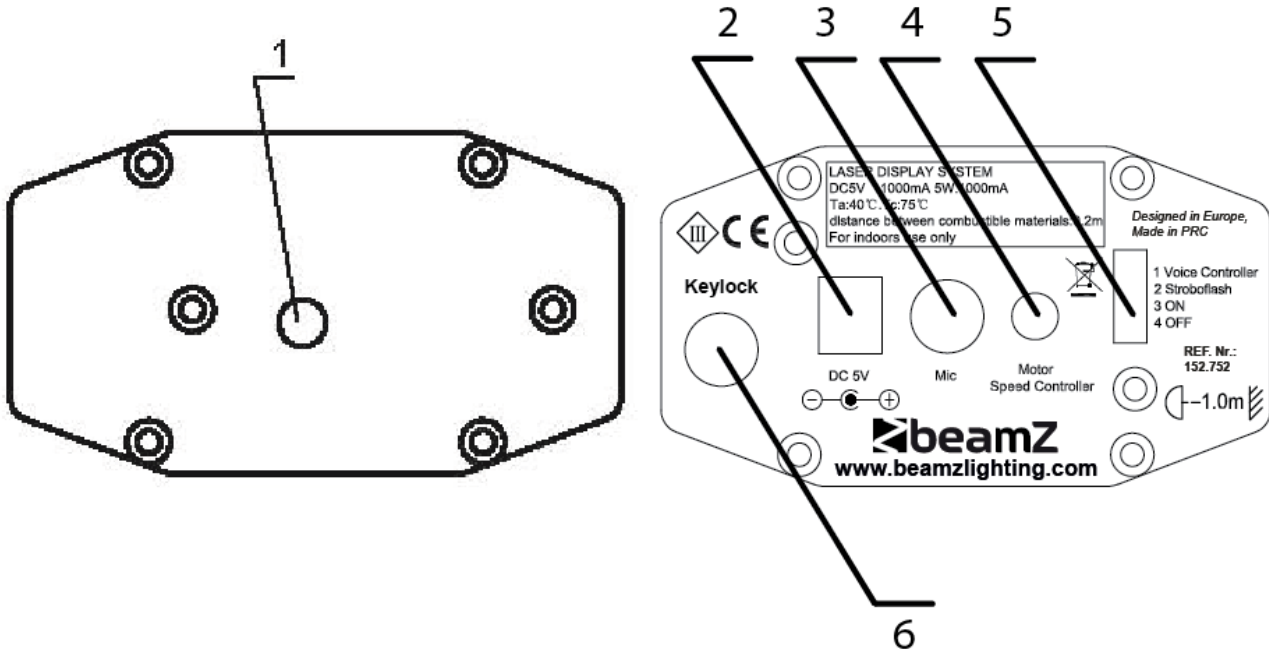
LET OP: Bij de installatie van de laserunit mag geen ontvlambaar materiaal aanwezig zijn (decoratie materiaal, enz.). Houd tenminste 50 cm afstand tot oppervlakken en andere

LET OP: Bediening, afstellingen of het volgen van procedures anders dan gesteld in de handleiding kunnen resulteren in gevaarlijke stralingen

- Stuur de laser op naar de dealer wanneer een defect is geconstateerd.
- Gebruik de laser niet onder vochtige omstandigheden of als de laser vies is.
- Voorkom vibraties of hardhandig gebruik
- Voorkom dat stoffen of kleine voorwerpen in de laser binnendringen
- Schakel de laser niet steeds aan en uit en voorkom continuegebruik
- Laat de laser voldoende afkoelen vóór hergebruik (+/- 15 minuten) na langdurig (+/- 1 a 1.5 uur) gebruik; zorg dus voor voldoende koeling,
- Gebruik nooit optische middelen om in de laserstralen te kijken
- Gebruik de laser nooit met natte handen
- Verwijder de adapter uit het stopcontact wanneer de laser niet meer gebruikt hoeft te worden

BEDIENING

ACHTERZIJDE :



1. LASER OPENING
2. 5Vdc INGANG
3. MICROFOON
4. MOTOR SNELHEIDSREGELAAR
5. FUNCTIESCHAKELAAR:: Voice controller, Strobo flash, ON, OFF,
6. KeyLock

De ventilator zit boven op de laser; dek deze opening nooit af!!

SPECIFICATIES

Adapter-uitgangsspanning:..... 5Vdc / 1500mA
Netspanning..... 100V~240Vac / 60Hz-50Hz
Laser vermogen 50mW groen 532nm
..... 80mW rood 650nm
Afmetingen..... 122 x 92 x 52mm
Gewicht..... 0.48kg

Manuel d'Utilisation

Nous vous remercions pour l'achat de ce laser multipoints. Lire attentivement ce manuel avant la première mise en service. Il vous donne des informations générales pour une meilleure utilisation en toute sécurité.

Installation

- Assurez-vous d'abord que la tension d'alimentation du laser correspond à votre tension secteur.
- L'installation doit être faite par un technicien qualifié. Fixez le laser et réglez l'angle de la tête mobile selon vos besoins.
- Assurez-vous qu'aucun objet inflammable ou explosif ne se trouve à proximité. La distance minimum est de 0,5m. Gardez également une distance minimum de 15cm entre le mur et le laser.
- Ne pas obstruer le ventilateur et les orifices de ventilation.
- Le laser est équipé d'un trou pour fixer un câble de sécurité lorsqu'il est suspendu. Utilisez un câble d'acier capable de supporter 10 fois le poids de l'appareil.
- Le laser doit être installé et fixé.
- Il est impératif de connecter le laser à la terre.

MISES EN GARDE

Les lasers peuvent être dangereux et doivent faire l'objet de précautions particulières. Une mauvaise utilisation peut entraîner des maladies des yeux et une cécité. Respectez scrupuleusement chaque NOTE de sécurité et AVERTISSEMENT dans ce manuel. Lire attentivement toutes les instructions avant la mise en service de cet appareil.



Indique une manipulation ou autre information utile dans une situation particulière. Donne une information importante pour protéger le personnel d'un accident provoqué par le laser. Evite des dommages et blessures dus à une erreur de manipulation.



Signalétique d'avertissement pour lasers.



Pour protéger votre environnement, recyclez les matériaux d'emballage lorsque c'est possible.



L'appareil est uniquement pour utilisation à l'intérieur, IP20. Utiliser uniquement dans un endroit sec. Tenir à l'abri de la pluie et de l'humidité, d'une chaleur excessive et de la poussière. Ne pas mettre en contact avec de l'eau ou autres liquides.



Ne pas mettre ce produit aux ordures ménagères. Amenez-le à un point de collecte pour produits électroniques.



Le projecteur doit être installé à un endroit suffisamment ventilé à une distance minimum de 50cm d'autres surfaces. N'obstruez pas les fentes de ventilation.

- Evitez le contact des yeux avec le laser. Ne jamais exposer vos yeux ou ceux des autres au rayon laser.
- Ce laser peut immédiatement causer une cécité ou des blessures dans l'œil si le rayon tombe directement dans l'œil.
- Il est illégal et dangereux de diriger le laser sur le public où des personnes risquent de recevoir le rayon ou des réflexions directement dans l'œil.
- Ne jamais diriger le rayon laser sur des avions.
- L'appareil ne contient aucune pièce remplaçable par l'utilisateur. Ne jamais ouvrir le boîtier ni réparer l'appareil vous-même. En cas de panne, contactez votre revendeur.
- Effectuer uniquement les manipulations et procédures décrites dans ce manuel. Toute autre action peut entraîner une exposition dangereuse aux rayons laser.

INSTRUCTIONS D'UTILISATION ET DE SECURITE

LISEZ IMPERATIVEMENT TOUTES LES INFORMATIONS DE SECURITE LASER

La lumière du laser est différente de toute autre source lumineuse que vous pouvez connaître. Son rayon peut endommager les yeux si l'appareil n'est pas correctement installé. La lumière du laser est 1000 fois plus concentrée que toute autre lumière. La concentration de ce rayon peut brûler la rétine. Même si vous ne sentez pas la chaleur du rayon, vous pouvez néanmoins blesser ou aveugler votre public. Même des quantités très faibles de laser à de très longues distances sont dangereuses. Il est erroné de croire que parce que ces appareils de loisirs divisent le laser en centaines de rayons ou parce que le rayon balaye la salle à grande vitesse, le rayon individuel n'est plus dangereux. Ce laser utilise des douzaines de mW de puissance laser (Classe 3B). Il est également erroné de croire que parce que le rayon laser se déplace, il ne présente pas de danger. Puisque l'œil est endommagé instantanément, il est primordial d'empêcher tout risque d'exposition directe de l'œil. Il est interdit par la loi de diriger des lasers de classe 3B sur une zone où des personnes risquent d'être exposées. Ceci s'applique même dans le cas où le rayon est dirigé en dessous des visages des gens p.ex. sur le sol de la piste de danse

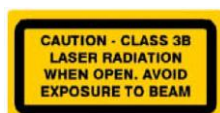
- Ne pas faire fonctionner le laser avant d'avoir lu et compris toutes les informations de sécurité et techniques continues dans ce manuel
- Installez tous les effets laser de façon à ce que les rayons se trouvent au minimum à 3m au-dessus du sol sur lequel les gens peuvent être debout. Voir le chapitre « Installation & Utilisation du Laser » plus loin de ce manuel.
- Ne pas diriger le rayon laser sur des gens ou des animaux.
- Ne jamais regarder dans l'orifice de sortie du laser ni dans le rayon.
- Ne pas diriger les lasers sur des zones où des personnes risquent d'être exposées tels que des balcons, etc.
- Ne pas diriger le laser sur une surface hautement réfléchissante telle qu'une fenêtre, un miroir ou un métal brillant. Même les réflexions sont dangereuses.
- Ne jamais diriger un laser sur un avion. Ceci constitue un délit
- Ne jamais pointer des rayons laser non-délimités dans le ciel
- Ne pas nettoyer l'optique de sortie avec des produits chimiques
- Ne pas utiliser le laser si le boîtier est endommagé ou ouvert ou bien si l'optique présente des dommages.
- Ne pas utiliser le laser s'il ne semble émettre qu'un ou deux rayons.
- Ne jamais ouvrir le boîtier du laser. Les niveaux de puissance laser élevés qui se trouvent à l'intérieur du boîtier de protection peuvent provoquer des incendies, brûler la peau et endommager immédiatement l'œil.
- Ne jamais faire fonctionner cet appareil sans surveillance.
- L'utilisation d'un laser de spectacle de classe 3B n'est autorisée que si le spectacle est assuré par un opérateur qualifié et bien formé qui connaît parfaitement les informations continues dans ce manuel.
- Les impératifs légaux pour l'utilisation d'un produit laser varient d'un pays à l'autre. L'utilisateur est responsable pour les impératifs légaux dans son pays d'utilisation.
- Utilisez toujours des câbles de sécurité appropriés lorsque vous suspendez des effets de lumière au plafond.
- Eteignez le laser avant l'installation ou la maintenance.
- Ce laser appartient à la classe de sécurité IIIB.
- Ne jamais regarder dans le rayon laser.
- Gardez une distance de sécurité d'au moins 0,5m entre le laser et des matériaux inflammables.

Attention! L'utilisation en France est autorisée à l'utilisateur professionnel et non le consommateur. Consultez decret: www.legifrance.gouv.fr

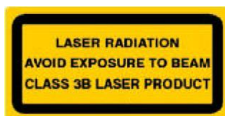
AVERTISSEMENT

Cet appareil contient des lasers de haute puissance. Ne pas ouvrir le logement du laser car vous risquez de vous exposer à des niveaux de radiation laser dangereux. Les niveaux de puissance accessibles à l'ouverture du boîtier peuvent provoquer une cécité immédiate, des brûlures de la peau et des incendies.

ETIQUETTES DE SECURITE



Attention – RADIATION DE LASER DE CLASSE 3B. EN CAS D'OUVERTURE EVITER TOUTE EXPOSITION AU RAYON



RADIATION LASER. EVITER TOUTE EXPOSITION AU RAYON LASER DE CLASSE 3B.



Cette étiquette identifie l'orifice de sortie du rayon laser.

RAYON LASER

EVITER L'EXPOSITION DIRECTE DES YEUX

Vous trouverez d'autres renseignements et règles pour une utilisation en toute sécurité de laser dans les normes ANSI Z136.1 "Utilisation en toute sécurité de lasers", disponible chez "www.laserinstitute.org". Beaucoup de collectivités, corporations, agences, l'armée et autres exigent que les lasers soient utilisés selon les règles ANSI Z136.1.

Notes

- Un profane ne doit en aucun cas démonter ou réparer le laser. En cas de problème, contactez un professionnel ou votre revendeur.al dealer;
- Tenir à l'abri de l'eau et des saletés;
- Protéger le laser contre des vibrations fortes ou des chocs.
- Evitez qu'un objet ne pénètre dans le boîtier;
- Assurez-vous que le ventilateur n'est pas bloqué.
- Avant la mise sous tension, assurez-vous que l'appareil est bien branché sur la prise murale.
- Coupez l'appareil pendant 15 minutes après 2 heures d'utilisation pour assurer son refroidissement.
- Ne pas regarder dans le rayon laser au moyen d'un télescope.
- Ne pas toucher le laser les mains mouillées et débrancher le cordon en forçant.
- La distance minimale entre l'appareil et l'environnement doit être de 1m.
- Ne pas démonter l'effet de lumière
- Contactez votre revendeur en cas de problème;
- Utilisez l'emballage d'origine pour le transport pour éviter des chocs.

Maintenance

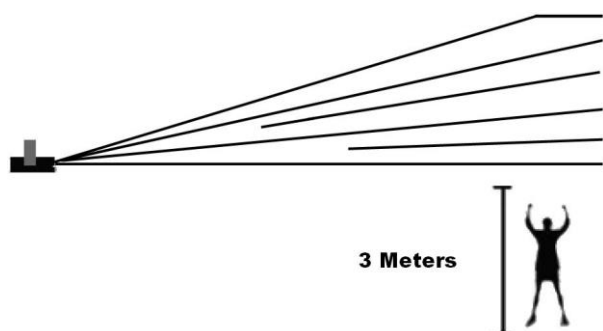
Nettoyez régulièrement le verre de l'optique de sortie et les miroirs afin d'optimiser la puissance lumineuse. La fréquence de nettoyage dépend de l'environnement : des salles humides, enfumées et très sales entraînent plus de dépôts de saletés sur l'optique de l'appareil. Nettoyez le verre de l'optique de sortie au moins tous les 20 jours.

Déclaration

Tous les utilisateurs doivent être au courant et conscients des avertissements et consignes d'utilisation. Tous les problèmes survenus à la suite d'une mauvaise utilisation ne sont pas couverts par la garantie.

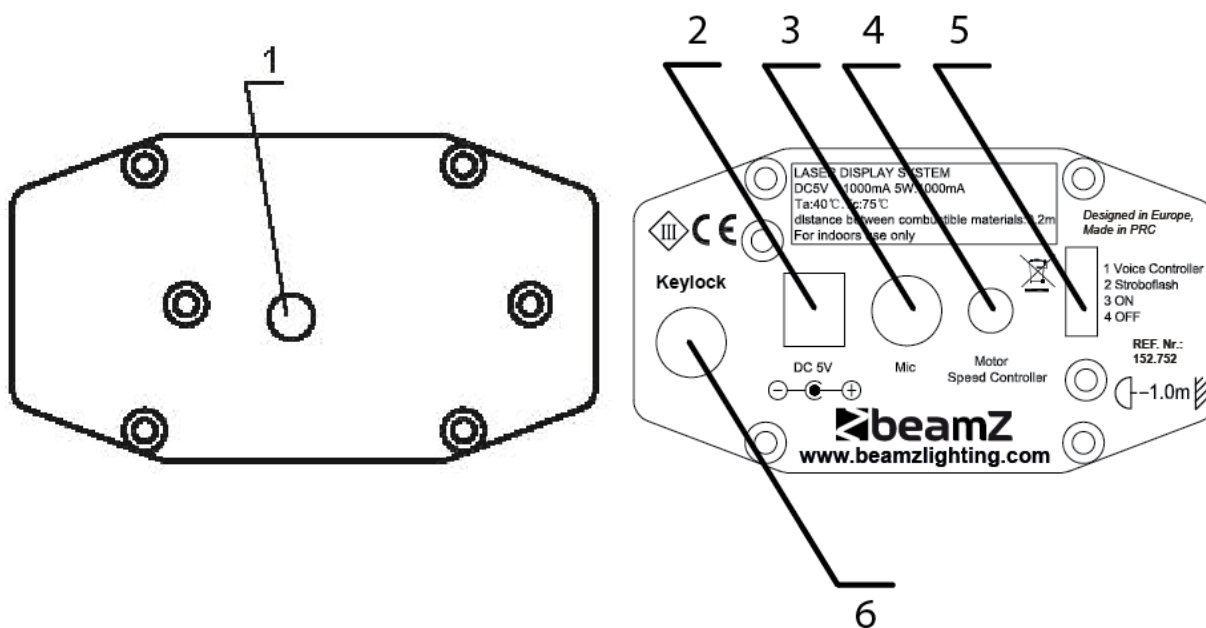
INSTALLATION

Cet appareil est conçu pour être suspendu. Pour des raisons de sécurité, il est recommandé d'utiliser un crochet et un câble de sécurité appropriés. Vous trouverez du matériel conforme pour le montage chez votre revendeur.



La réglementation internationale relative à la sécurité de lasers exige que les lasers soient utilisés de la manière illustrée ci-contre avec une distance minimale de séparation verticale entre le sol et l'effet laser le plus bas de 3m. Par ailleurs, il faut ajouter une séparation horizontale de 2,5m entre le laser et le public.

DESCRIPTION DES FONCTIONS



1. OUVERTURE LASER
2. ENTRÉE D'ALIMENTATION: L'adaptateur secteur délivre une tension d'entrée de 5VDC.
3. MICROPHONE
4. REGLAGE DE VITESSE: Règle la vitesse du moteur
5. COMMUTATEUR DE FONCTION: Voice controller, Strobo flash, ON, OFF:
6. Keylock

VENTILATEUR: Refroidit les composants à l'intérieur. **Ne jamais couvrir cette sortie.**

ETRIER DE MONTAGE: 2 vis des 2 côtés pour fixer l'appareil et un trou de montage pour fixer l'appareil sur un support ou un mur.

FONCTIONNEMENT

- Des pauses régulières pendant le fonctionnement sont essentielles pour maximiser la durée de vie de cet appareil puisqu'il n'est pas conçu pour une utilisation continue.
- Ne pas allumer et éteindre l'appareil à des intervalles courts.
- **Important:** Ne jamais regarder directement dans le rayon laser!

Débranchez l'appareil du secteur en cas de non-utilisation !!

CARACTERISTIQUEUS TECHNIQUES

Alimentation: 5VDC / 1500mA
Alimentation secteur ... 100V~240VAC / 60Hz-50Hz
Source Laser ·50mW vert 532nm
..... 80mW rouge 650nm
Dimensions 122 x 92 x 52mm
Poids 0.48kg

Bedienungsanleitung

Wir danken Ihnen für den Kauf dieses Lasers. Vor der ersten Inbetriebnahme bitte sorgfältig die Anleitung durchlesen. Sie enthält allgemeine Informationen über einen sicheren und richtigen Betrieb des Geräts.

Installation

- Bitte prüfen Sie, dass die Betriebsspannung des Geräts mit ihrer Netzspannung übereinstimmt;
- Die Installation muss von einem Techniker vorgenommen werden. Befestigen Sie den Laser und stellen Sie den Winkel des mobile Kopfes auf Ihre Bedürfnisse ein;
- Achten Sie darauf, dass sich keine entzündbaren oder explosiven Gegenstände in weniger als 0,5m Entfernung befinden. Lassen Sie mindestens 15cm Abstand zwischen Wand und Laser;
- Ventilator und Belüftungsschlitze dürfen nicht blockiert sein;
- Das Gerät besitzt eine gesonderte Öffnung für ein Sicherheitskabel. Das Kabel muss mindestens 10 mal das Gewicht des Lasers tragen können;
- Das Gerät muss fest installiert werden;
- Aus Sicherheitsgründen muss das Gerät geerdet werden.

WARNHINWEISE

Laserstrahlen sind gefährlich und bedürfen besonderer Sicherheitsvorkehrungen. Bei falschem Gebrauch kann Blindheit und dauerhafter Augenschaden die Folge sein. Bitte beachten Sie ALLE Sicherheitshinweise und Warnungen in dieser Anleitung. Alle Anweisungen genau durchlesen, BEVOR Sie das Gerät in Betrieb nehmen.



Weist auf eine Handlung oder andere nützliche Information für besondere Situationen hin. Gibt wichtige Informationen zum Schutz von Personen gegen Verletzungen. Verhindert Schäden und Verletzungen durch unsachgemässen Gebrauch.



Laserwarnschild.



Zum Schutz der Umwelt das Verpackungsmaterial so weit wie möglich recyceln



Das Gerät ist nur für Innengebrauch vorgesehen (IP20). Nur in trockenen Räumen gebrauchen. Vor Regen und Feuchtigkeit, Hitze, Staub und Nässe schützen.



Das Gerät nicht in normalen Hausmüll werfen, sondern zu einer Sammelstelle für elektronische Geräte bringen.



Das Gerät muss an einem Ort mit ausreichender Belüftung und mindestens 50cm von jeder Fläche entfernt angebracht werden. Darauf achten, dass die Belüftungsschlitze frei bleiben.

- Vermeiden Sie direkten Augenkontakt mit dem Laserstrahl. Niemals absichtlich Ihre Augen oder die Augen anderer Personen direktem Laserlicht aussetzen.
- Der Laserstrahl kann sofort Ihre Augen verletzen oder zu Blindheit führen, wenn er direkt ins Auge fällt.
- Es ist verboten und gefährlich, den Laserstrahl aufs Publikum zu richten, wo das Licht oder die Reflexion des Lichtstrahls Personen ins Auge treffen kann.
- Der Laserstrahl darf nicht auf Flugzeuge gerichtet werden.
- Das Gerät enthält keine vom Benutzer auswechselbaren Teile. Nicht das Gehäuse öffnen oder Reparaturen selbst ausführen. Bei Reparaturbedarf wenden Sie sich bitte an Ihren Fachhändler.
- Sie setzen sich gefährlichen Strahlungen aus, wenn Sie Einstellungen oder Arbeiten am Gerät vornehmen, die nicht ausdrücklich in dieser Anleitung erwähnt sind.

NIEMALS DAS GEHÄUSE ÖFFNEN!

Das Gerät enthält Laser mit hohen Leistungen. Niemals das Gehäuse öffnen. Sie können sich gefährlichen Laserstrahlen aussetzen, die Blindheit, Hautverbrennungen und Brand verursachen können.

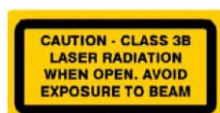
LASERSICHERHEITS- UND BETRIEBSANWEISUNGEN

ERST ALLE SICHERHEITSHINWEISE LESEN

Laserlicht hat nichts mit anderen Lichtquellen, die sie vielleicht kennen, zu tun. Das Licht dieses Produktes kann Augenverletzungen verursachen, wenn es nicht richtig installiert und bedient wird. Laserlicht ist mehrere tausend Male konzentrierter als jede andere Lichtquelle. Diese hohe Konzentration kann zu sofortigen Augenverletzungen führen, insbesondere zur Verbrennung der Netzhaut. Selbst wenn Sie keine „Hitze“ vom Laserstrahl spüren, kann er trotzdem Blindheit verursachen. Sogar ganz geringe Mengen von Laserstrahlen auf lange Entfernungen sind gefährlich. Es ist falsch zu denken, dass der einzelne Strahl fürs Auge ungefährlich ist, weil diese Produkte der Unterhaltungselektronik den Strahl in hunderte von Strahlen teilen oder bei hoher Geschwindigkeit durch den Raum schießen. Dieses Laserprodukt verwendet Dutzende von Milliwatt Laserleistung (Klasse 3B Laser). Viele der einzelnen Strahlen stellen eine potentielle Gefahr dar. Es ist ebenfalls falsch zu glauben, dass der Laserstrahl harmlos ist, weil er sich bewegt. Das ist nicht wahr und außerdem bewegt er sich auch nicht ständig. Da Augenverletzungen sofort auftreten, ist es lebenswichtig, die Möglichkeit von eventuellem, direktem Augenkontakt völlig auszuschließen. In den Sicherheitsbestimmungen für Laser ist es illegal, einen Laser der Klasse 3B auf Bereiche zu richten, wo sich Personen befinden können. Dies gilt auch, wenn der Strahl unterhalb von den Augen der Menschen, z.B. auf den Tanzboden gerichtet ist.

- Benutzen Sie nicht den Laser, ohne zuerst alle Sicherheits- und technischen Daten zu lesen und zu verstehen
- Installieren Sie das Lasergerät so, dass sich das Laserlicht mindestens 3m über dem Boden, auf dem Leute stehen können, befindet. S. „Richtige Montage und Bedienung“ in dieser Anleitung
- Nach der Montage und vor der Inbetriebnahme in der Öffentlichkeit, testen Sie, ob das Gerät einwandfrei funktioniert. Falls ein Defekt auftritt, darf das Gerät nicht benutzt werden. Auch nicht benutzen, wenn der Laser nur einen oder zwei statt dutzende/hunderte von Strahlen abgibt. Dies kann auf einen Schaden in der Optik hinweisen und zur Abgabe höherer Laserleistung führen.
- Den Laserstrahl niemals auf Menschen oder Tiere richten.
- Niemals in die Laseraustrittsöffnung oder einen Laserstrahl blicken.
- Den Laserstrahl nicht auf Bereiche richten, wo Menschen möglicherweise dem Strahl ausgesetzt werden können, z.B. einen unüberwachten Balkon
- Niemals den Laserstrahl auf spiegelnde Flächen wie Fenster, Spiegel oder glänzendes Metall richten. Sogar die gespiegelten Strahlen sind gefährlich.
- Niemals den Laserstrahl auf Flugzeuge richten
- Niemals unbegrenzte Laserstrahlen in den Himmel richten
- Niemals die Austrittsoptik chemischen Reinigungsmitteln aussetzen
- Den Laser nicht benutzen, wenn er nur ein oder zwei Strahlen abgibt.
- Den Laser nicht benutzen, wenn das Gehäuse beschädigt oder geöffnet ist, oder wenn die Optik in irgendeiner Weise beschädigt zu sein scheint.
- Niemals das Lasergehäuse öffnen. Die hohe Laserleistung im Gehäuse kann Feuer, Hautverbrennungen und Augenverletzungen verursachen.
- Das Gerät niemals ohne Aufsicht laufen lassen.
- Der Betrieb eines Showlasers der Klasse 3B ist zu zulässig, wenn das Gerät von einem ausgebildeten Fachmann betrieben wird, der mit den Informationen in dieser Anleitung vertraut ist.
- Die gesetzlichen Vorschriften zum Gebrauch von Lasern in der Unterhaltungselektronik ist von Land zu Land verschieden. Der Benutzer ist für die Einhaltung der gesetzlichen Vorschriften verantwortlich.
- Stets angemessene Sicherheitskabel zum Aufhängen von Lichteffektgeräten verwenden
- Vor der Installation oder Wartung das Gerät ausschalten.
- Die Schutzklasse des Lasers ist Klasse IIIB.
- Niemals in den Laserstrahl blicken.
- Mindestens 50cm Abstand zwischen dem Laser und brennbaren Materialien lassen.

WARN – UND SICHERHEITSSCHILDER AUF DEM LASER



Vorsicht – LASERSTRAHLEN DER KLASSE 3B, BEIM ÖFFNEN VOR LASERSTRAHLEN SCHÜTZEN



LASERSTRAHLEN, NIEMALS LASER-STRAHLEN DER KLASSE 3B AUSSETZEN
Dieses Schild kennzeichnet die Laseraustrittsöffnung



WARNUNG VOR LASERSTRAHLEN

DIE AUGEN NICHT DIREKTEN STRAHLEN AUSSETZEN

Weitere Richtlinien und Sicherheitsprogramme für den sicheren Gebrauch von Lasern finden Sie in der Norm ANSI Z136.1 „Für sicheren Betrieb von Lasern“, die es bei „www.laserinstitute.org gibt. Viele Regierungen, Organe, Agenturen, Armee und andere verlangen, dass Laser unter den Richtlinien von ANSI Z136.1 eingesetzt werden. Weitere Informationen erhalten Sie bei www.laserist.org.

Hinweise

- Unbefugte Personen dürfen das Gerät nicht auseinanderbauen oder reparieren. Im Problemfall bitte Ihren Fachhändler benachrichtigen;
- Vor Nässe und Schmutz schützen;
- Den Laser vor starken Erschütterungen und Stößen schützen;
- Keine Fremdkörper in den Laser dringen lassen;
- Nicht den Lüfter blockieren;
- Vor dem Einschalten prüfen, ob das Gerät richtig ans Netz angeschlossen ist;
- Das Gerät nicht in kurzen Abständen ein- und ausschalten, um die Laserdiode nicht zu beschädigen;
- Nach 2 Betriebsstunden das Gerät 15 Minuten zum Kühlen abschalten;
- Nicht mit einem Teleskop in den Laserstrahl blicken
- Den Laser nicht mit nassen Händen berühren oder das Netzkabel mit Gewalt abziehen;
- Der Mindestabstand zwischen dem Gerät und anderen Gegenständen oder Wänden muss mindestens 1m betragen;
- Das Gerät nicht auseinanderbauen;
- Im Problemfall bitte direkt Ihren Fachhändler benachrichtigen;
- Das Gerät bitte immer in der Originalverpackung transportieren;

Instandhaltung

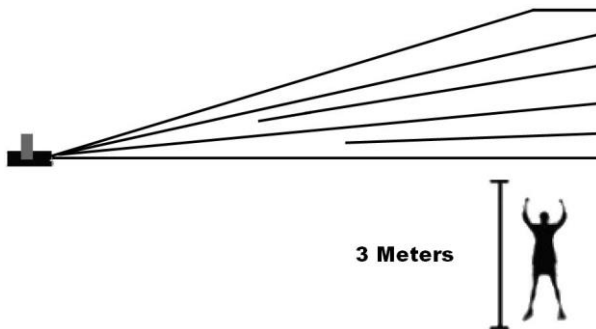
Bitte regelmäßig die Linse reinigen. Kein nasses Tuch oder Chemikalien verwenden. Die Häufigkeit der Reinigung hängt von der Benutzungsfrequenz und den Umgebungsbedingungen ab. Es ist empfehlenswert, das Gerät alle 20 Tage zu reinigen. Die Lichtfläche und die Lichtaustrittsöffnung regelmäßig reinigen.

Erklärung

Das Gerät erst benutzen, wenn Sie mit allen Funktionen vertraut sind. Niemals unqualifizierte Personen das Gerät bedienen lassen. Die meisten Schäden entstehen durch unsachgemässen Gebrauch!

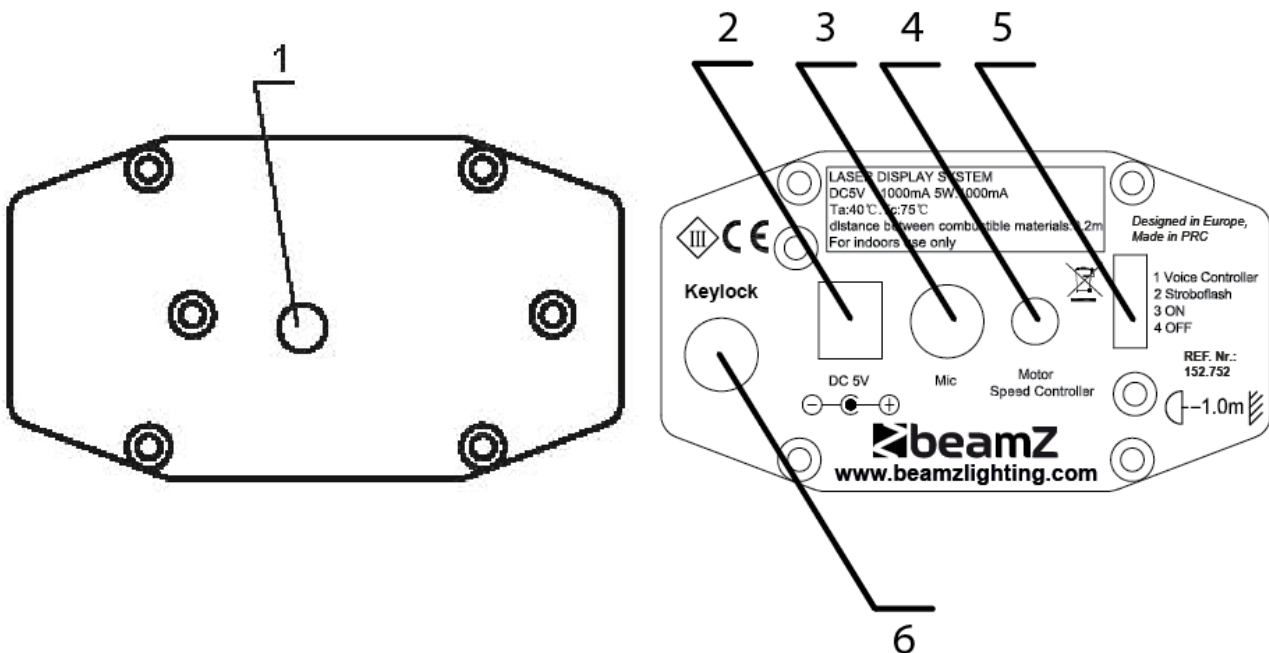
INSTALLATION

Das Gerät muss aufgehängt werden. Aus Sicherheitsgründen ist es empfehlenswert, den Lichteffekt mit einem geeigneten Haken und Sicherheitskabel zu befestigen. Geeignetes Material erhalten Sie bei Ihrem Fachhändler für Lichteffektgeräte.



Internationale Laser Sicherheitsbestimmungen verlangen, dass Laser wie unten abgebildet eingesetzt werden, in einer Mindesthöhe von 3m über dem Boden. Hinzu kommt ein horizontaler Abstand von 2,5m zwischen dem Laser und dem Publikum.

BESCHREIBUNG



1. LASERAUSTRITTSÖFFNUNG
2. STROMVERSORGUNG: 5VDC Eingang mittels des Netzteils.
3. MIKROFON
4. GESCHWINDIGKEITSREGLER: Stellt die Motorgeschwindigkeit ein
5. FUNKTIONSSCHALTER: Voice controller, Strobe flash, ON, OFF
6. KeyLock

VENTILATOR: Zum Abkühlen der Innenteile. Niemals diese Öffnung abdecken!!

BEFESTIGUNGSBÜGEL: 2 Schrauben auf beiden Seiten dienen zur Befestigung des Geräts. Hinzu kommt eine Öffnung, um das Gerät auf einem Stativ oder an der Wand zu befestigen.

BETRIEB

- Laser sind nicht für Dauerbetrieb geeignet. Regelmäßige Betriebspausen erhöhen die Lebensdauer des Geräts.
- Das Gerät nicht kurz hintereinander ein- und ausschalten. Das Gerät vor erneutem Einschalten abkühlen lassen.
- **Wichtig:** Niemals direkt in den Laserstrahl blicken!

Das Gerät bei Nichtgebrauch vom Netz trennen.

TECHNISCHE DATEN

Betriebsspannung:..... 5VDC / 1500mA

Netzspannung..... 100V~240VAC / 60Hz-50Hz

Laserquelle- 50mW grün 532nm

..... 80mW rot 650nm

Abmessungen..... 122 x 92 x 52mm

Gewicht..... 0.48kg

Hinweis! Die Nutzung in Frankreich ist nur für den professionellen Anwender und nicht für den Endbenutzer zulässig. Siehe
Beschluss: www.legifrance.gouv.fr

The products referred to in this manual conform to the European Community Directives to which they are subject:

European Union

Tronios B.V.,
Bedrijvenpark Twente Noord 18,
7602KR Almelo, The Netherlands

2014/35/EU

2014/30/EU

2011/65/EC



United Kingdom

Tronios Ltd.,
130 Harley Street,
London W1G 7JU, United Kingdom

S.I. 2016:1101

S.I. 2016:1091

S.I. 2012:3032



Specifications and design are subject to change without prior notice.

www.tronios.com

 beamZ