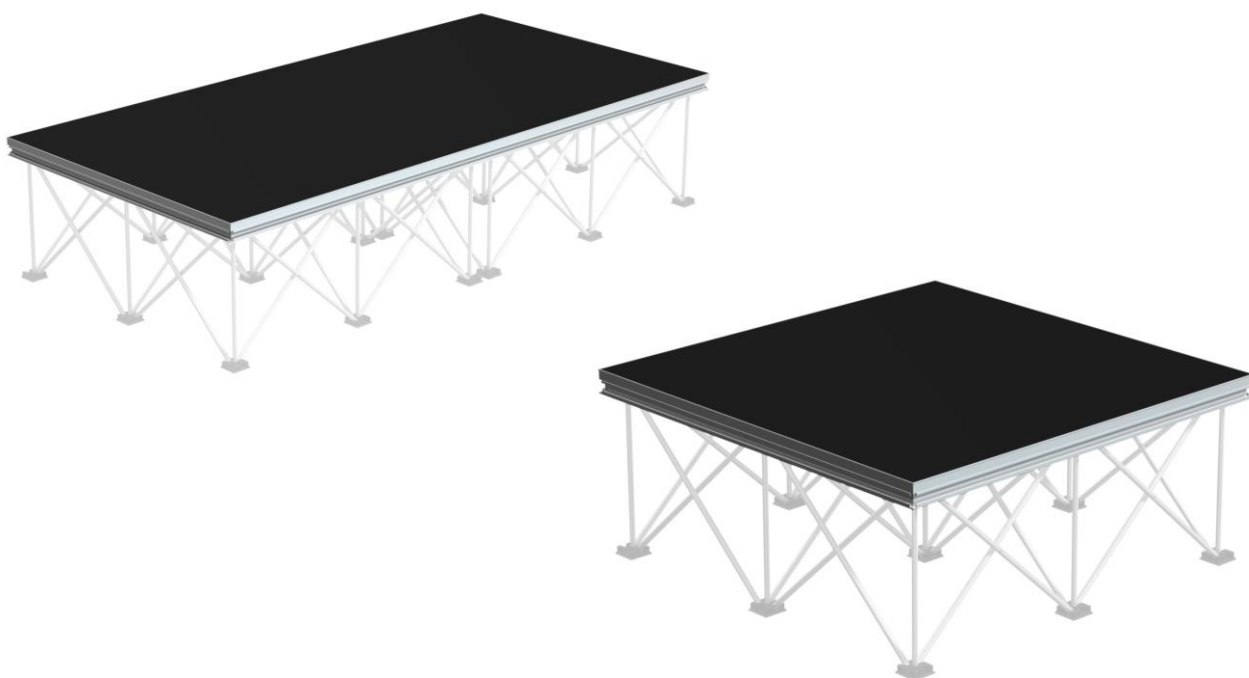


SPIDER DECK 750



**INSTRUCTION MANUAL
GEBRUIKSAANWIJZING
BEDIENUNGSANLEITUNG
MANUAL DE INSTRUCCIONES
MANUEL D'INSTRUCTIONS
INSTRUKCJA OBSŁUGI**

ENGLISH

Make sure that you read and understand this manual completely before using this system. This manual shall be available for everyone assembling, disassembling or loading the Power Dynamic Spider Deck750.

For health and safety reasons people assembling, disassembling, transporting and maintaining the stage deck should wear adequate Personal Protection Equipment like, gloves, hard heads and safety shoes. Elements weighting 20 kg or more shall be carried by at least 2 persons.

SCOPE

Spider Deck750 is modular framework with different types of topping to be used as raised platform for purposes of displaying, performances etc

LIMITATIONS OF USE

Due to its natural action, the plywood may shrink and expand depending on its humidity and the ambient temperature. It should be used at a humidity level between 22% and 42% and a temperature between 18 and 26°C.

ASSEMBLY INSTRUCTIONS

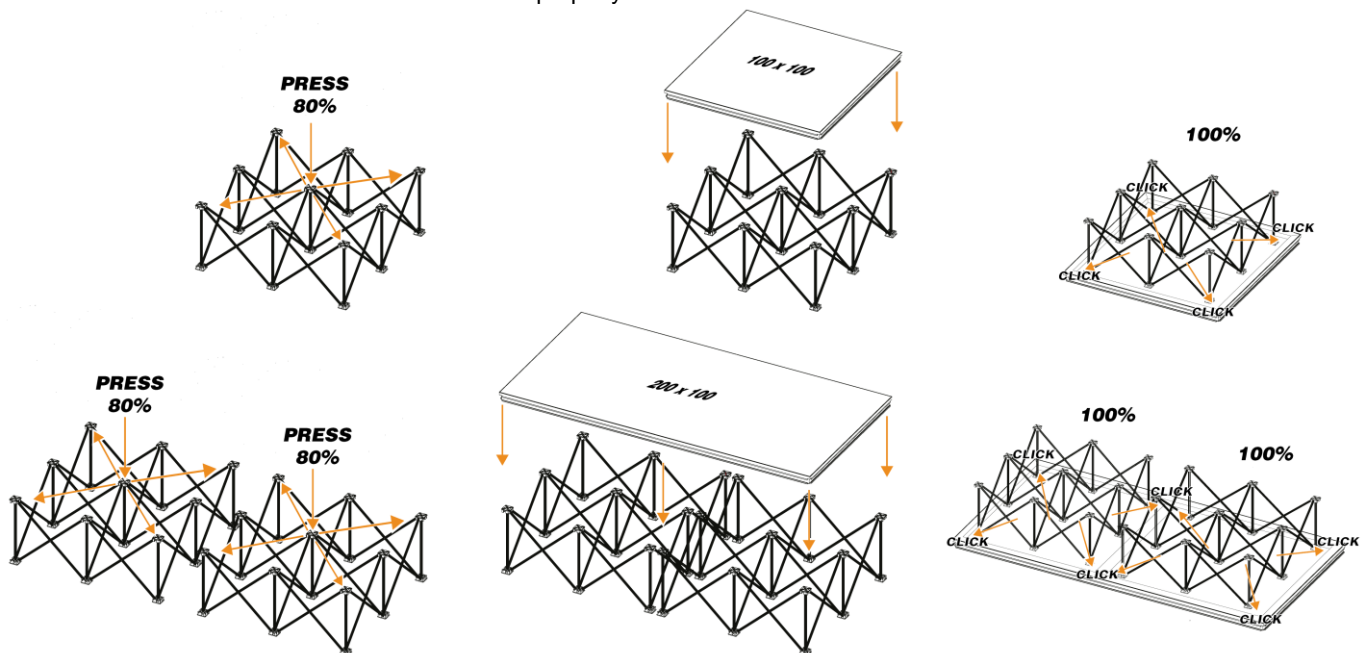
Tools required:

- Allen key size 8
- Spirit level

NOTE: Please check all connections such as deck to deck clamp, leg to leg clamp and the overall stability of the system before loading.

RISER ASSEMBLY

1. Extend the Spider risers to about 80% of their maximum width.
2. Place the stage deck upon the Spider risers.
3. Completely extend the risers until they click into place.
4. Check whether all the elements are fitted properly.

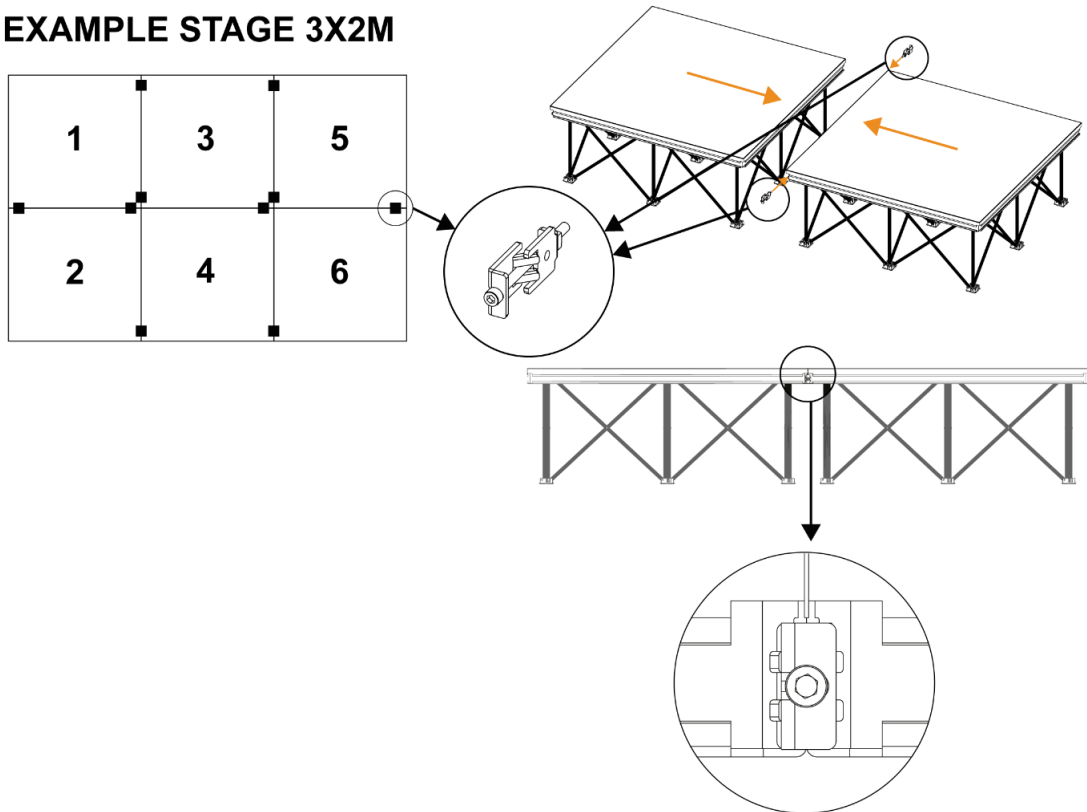


ATTENTION! Please make sure that the complete unit is stable and well assembled before using it.

DECK TO DECK CLAMP

1. In order to connect two stage decks, slightly pull them out of each other to create adequate space for inserting the Spider Stage clamp.
2. Loosen the Allen screw to make the Spider Deck to Deck clamp more flexible.
3. Slide the Spider Deck to Deck partially into the slot, to connect both stage decks.
4. Once you have succeeded, insert the Spider Deck to Deck completely into the slot.
5. Tighten the Allen screw.
6. In this way, the stage decks are fitted to each other not only on the outside but also on the inside of the installation, which adds to the overall stability.

EXAMPLE STAGE 3X2M



CAUTION! Height difference between the stage decks should not exceed 2mm to avoid tripping.

MAINTENANCE

- Keep the system free of dust.
- Clean all parts with a damp cloth and warm water. Avoid cleaning materials and chemical liquids.

DO AND DON'T

Do!

- Check to ensure the stage floor is properly aligned and completely level.
- Check the application conditions of your stage, as the type of use is directly related to safety issues like handrails.
- Brace your staging legs when needed for stability.
- Make sure all stage elements are interconnected.
- Take notice of local regulations for stages and allowed purposes.
- Store stage deck upside down to decrease setup time.
- Maintain your stage deck at regular intervals.
- Make sure your construction is properly grounded.

Don't!

- Use materials in poor condition, the payload might be reduced substantially.
- Apply loads before knowing their exact weight and size.
- Exceed the maximum allowable load.
- Use unfinished stage deck top board in outside conditions.
- Exceed the maximum building height of the stage or its support frame.
- Use the hang-on profile without reducing the maximum allowable payload.
- Build your stage on unstable ground.
- Use stage deck elements as ballast for your roof without using the proper support frame.

NEDERLANDS

Zorg ervoor dat u deze handleiding volledig doorleest en begrijpt alvorens dit systeem te gebruiken. Deze handleiding moet beschikbaar zijn voor iedereen die het Power Dynamic Spider Deck750 monteert, demonteert of laadt.

Om gezondheids- en veiligheidsredenen moeten personen die het stagedeck monteren, demonteren, transporteren en onderhouden adequate Persoonlijke Beschermingsuitrusting dragen zoals, handschoenen, veiligheidshelm en veiligheidsschoenen. Elementen die 20kg of meer wegen, moeten door minstens 2 personen gedragen worden.

TOEPASSING

DECK750 is een modulair systeem met verschillende toplagen om te gebruiken als verhoogd platform voor tentoonstellingen, voorstellingen enz.

BEPERKINGEN VAN HET GEBRUIK

Door natuurlijke werking, kan het multiplex krimpen en uitzetten, afhankelijk van de vochtigheid en de omgevingstemperatuur. Het moet worden gebruikt bij een vochtigheidsgraad tussen 22% en 42% en bij een temperatuur van 18 tot 26°C.

MONTAGE INSTRUCTIES

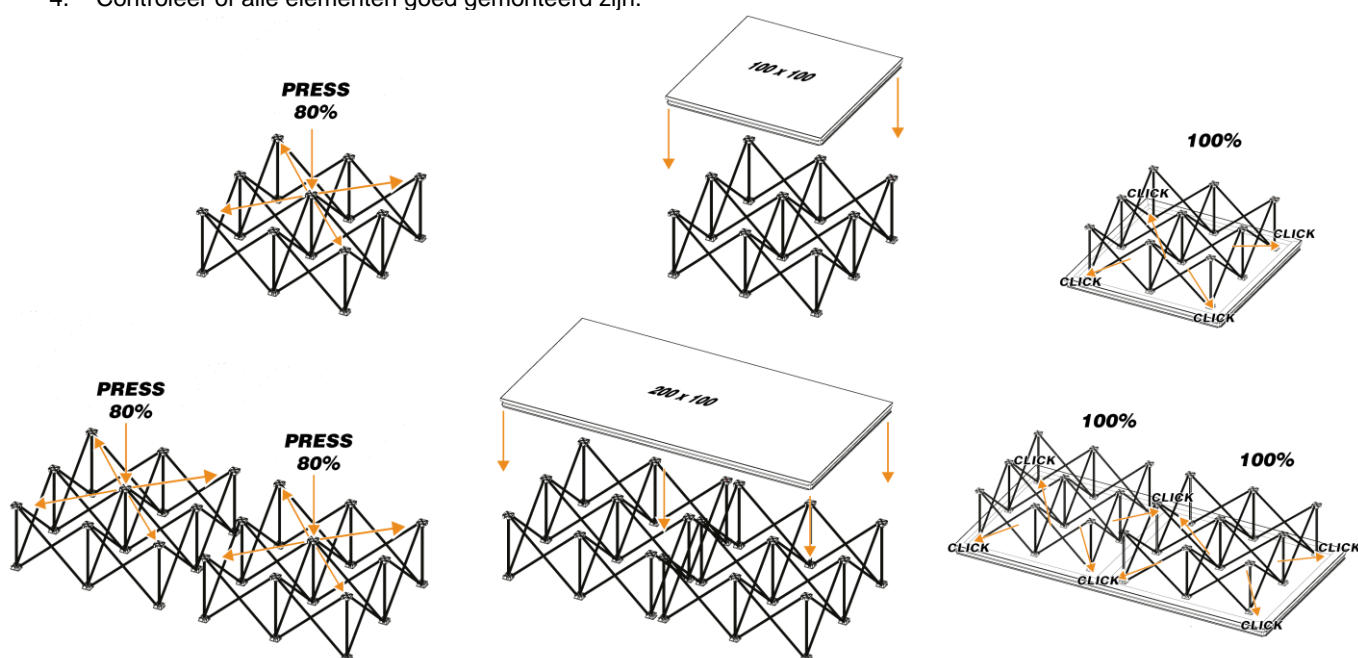
Vereist gereedschap:

- Inbussleutel maat 8
- Waterpas

OPMERKING: Controleer alle verbindingen, zoals "deck to deck" klemmen, "leg to leg" klemmen en de algehele stabiliteit van het systeem voordat u het gaat belasten.

ONDERSTEL MONTAGE

1. Strek het onderstel tot ongeveer 80% van hun maximale breedte.
2. Plaats het podiumdeel op het onderstel.
3. Strek het onderstel volledig uit tot ze op hun plaats klikken.
4. Controleer of alle elementen goed gemonteerd zijn.

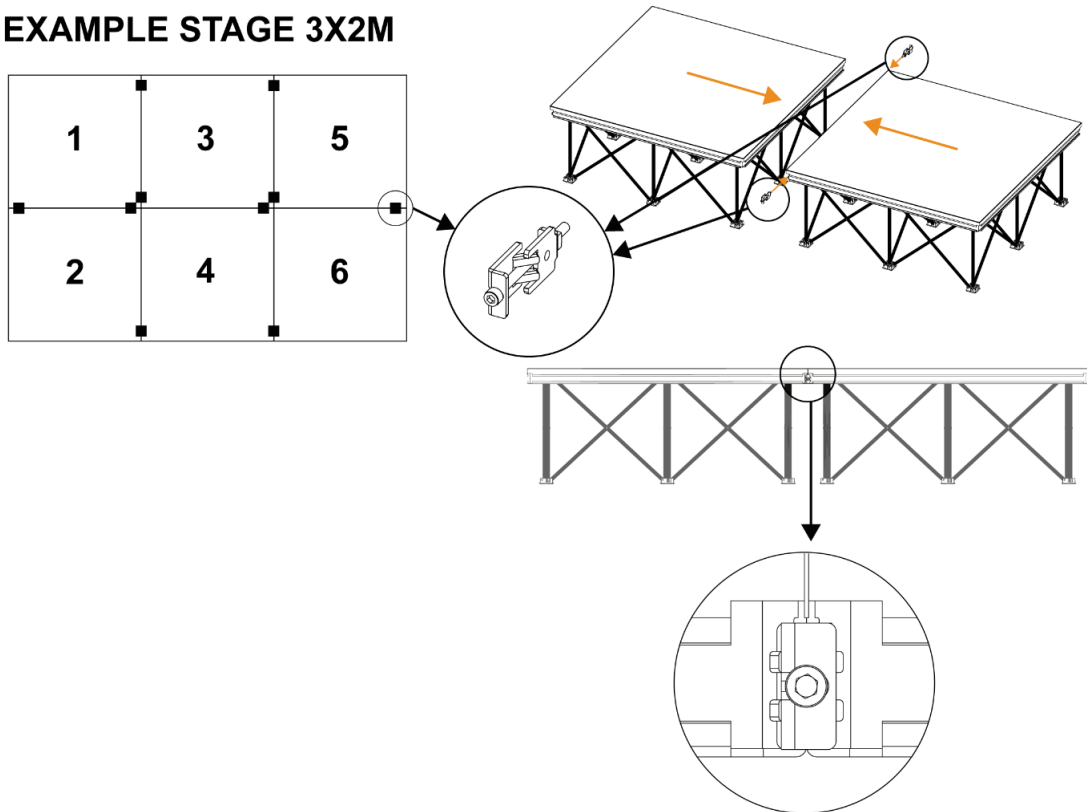


LET OP! Zorg ervoor dat het hele systeem stabiel is en goed in elkaar zit voordat u het gebruikt.

DECK AAN DECK KLEM

1. Om twee podiumdelen met elkaar te verbinden, trekt u ze iets uit elkaar om voldoende ruimte te creëren voor het inbrengen van de Spider Deck aan Deck klem.
2. Draai de inbusschroef los om de Spider Deck aan Deck klem flexibeler te maken.
3. Schuif de Spider Deck aan Deck klem gedeeltelijk in de gleuf, om beide stage decks met elkaar te verbinden.
4. Als u daarin geslaagd bent, plaatst u het Spider Deck aan Deck klem volledig in de gleuf.
5. Draai de inbusschroef vast.
6. Op deze manier worden de podiumdelen niet alleen aan de buitenkant maar ook aan de binnenkant van de installatie aan elkaar bevestigd, wat bijdraagt tot de algemene stabiliteit.

EXAMPLE STAGE 3X2M



! LET OP! Het hoogteverschil tussen de vloeren mag niet meer dan 2 mm bedragen om struikelen te voorkomen.

ONDERHOUD

- Houd het systeem vrij van stof.
- Reinig alle onderdelen met een vochtige doek en warm water. Vermijd schoonmaakmiddelen en chemische vloeistoffen

DOEN EN NIET DOEN

Doen!

- Controleer of de vloer van het podium goed is uitgelijnd en volledig waterpas staat.
- Controleer de gebruiksomstandigheden van uw podium, aangezien het soort gebruik direct verband houdt met veiligheidskwesties zoals leuningen.
- Verstevig uw podiumpoten indien nodig voor stabiliteit.
- Zorg ervoor dat alle podiumdelen met elkaar verbonden zijn.
- Houd rekening met de plaatselijke voorschriften voor podia en toegestane doeleinden.
- Sla een podiumdeel ondersteboven op om de opbouwtijd te verkorten.
- Onderhoud uw podiumdeel op regelmatig.
- Zorg ervoor dat uw constructie goed geaard is.

Niet doen!

- Gebruik van materialen in slechte staat, het laadvermogen kan aanzienlijk worden verminderd.
- Lasten aanbrengen voordat u het exacte gewicht en de grootte kent.
- Overschrijd de maximaal toelaatbare belasting.
- Gebruik niet-afgewerkte podiumdelen in buitenomstandigheden.
- De maximale bouwhoogte van het podium of het ondersteuningsframe te overschrijden.
- Het hang-on profiel te gebruiken zonder het maximaal toelaatbare laadvermogen te verminderen.
- Bouw uw podium op een onstabiele ondergrond.
- Gebruik podiumdelen als ballast voor uw dak zonder het juiste steunframe te gebruiken.

DEUTSCH

Lesen Sie dieses Handbuch unbedingt vollständig durch, bevor Sie dieses System verwenden. Dieses Handbuch sollte jeder Person zur Verfügung stehen, die das Power Dynamic Spider Deck750 montiert, demontiert oder lädt.

Aus Gesundheits- und Sicherheitsgründen sollten alle Personen, die das Stagedeck montieren, demontieren, transportieren und warten, angemessene persönliche Schutzausrüstung tragen, wie z. B. Handschuhe, Schutzhelm und Sicherheitsschuhe. Elemente mit einem Gewicht von 20kg oder mehr müssen von mindestens 2 Personen getragen werden.

ANWENDUNG

DECK750 ist ein modulares Gerüst mit verschiedenen Belagstypen, das als erhöhte Plattform für Ausstellungszwecke, Aufführungen usw. verwendet werden kann

EINSCHRÄNKUNGEN BEI DER VERWENDUNG

Durch natürliche Einwirkung kann sich das Sperrholz je nach Luftfeuchtigkeit und Umgebungstemperatur zusammenziehen und ausdehnen. Es sollte bei einer Luftfeuchtigkeit zwischen 22% und 42% und einer Temperatur zwischen 18 und 26°C verwendet werden.

MONTAGEANLEITUNG:

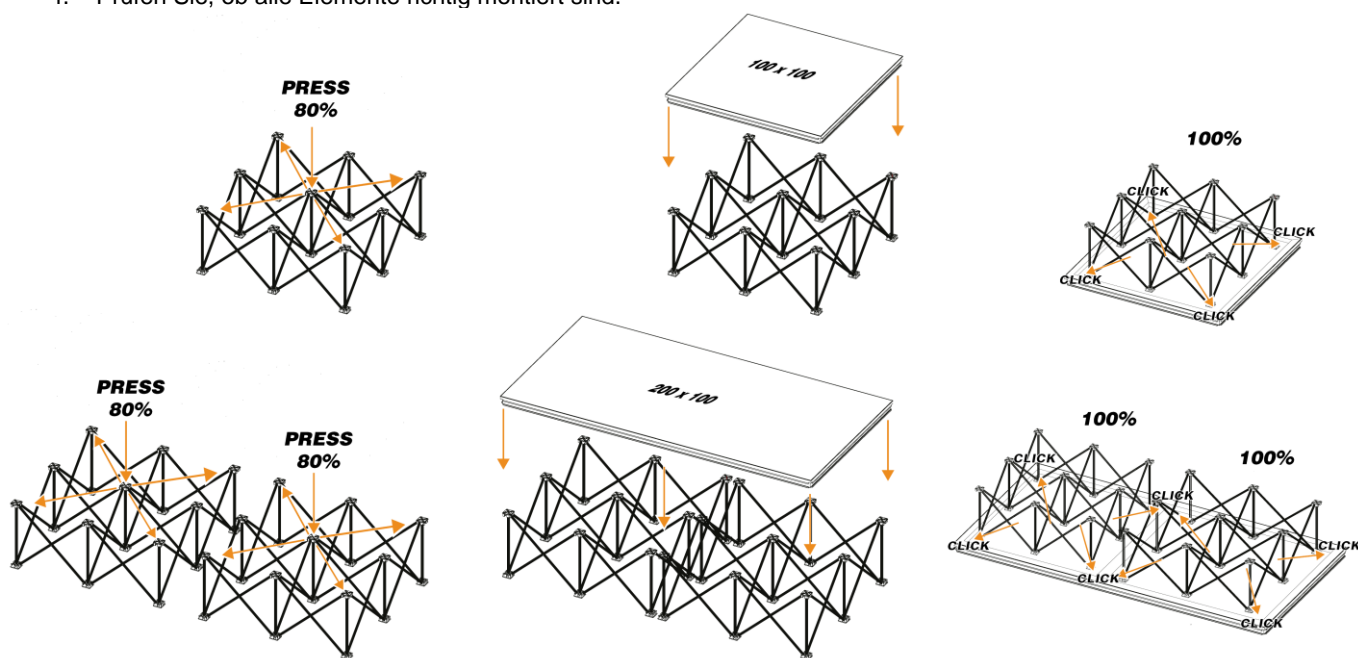
Benötigte Werkzeuge:

- Inbusschlüsselgröße 8
- Wasserwaage

HINWEIS: Bitte überprüfen Sie alle Verbindungen wie Podestklammer, Steckfüße klammer und die ganze Stabilität des Systems vor dem Belasten der Bühne.

UNTERGESTELL MONTAGE

1. Strecken Sie das Untergestell auf etwa 80% seiner maximalen Breite.
2. Legen Sie das Bühnenpodest auf das Untergestell.
3. Ziehen Sie das Untergestell vollständig auf, bis es einrastet.
4. Prüfen Sie, ob alle Elemente richtig montiert sind.

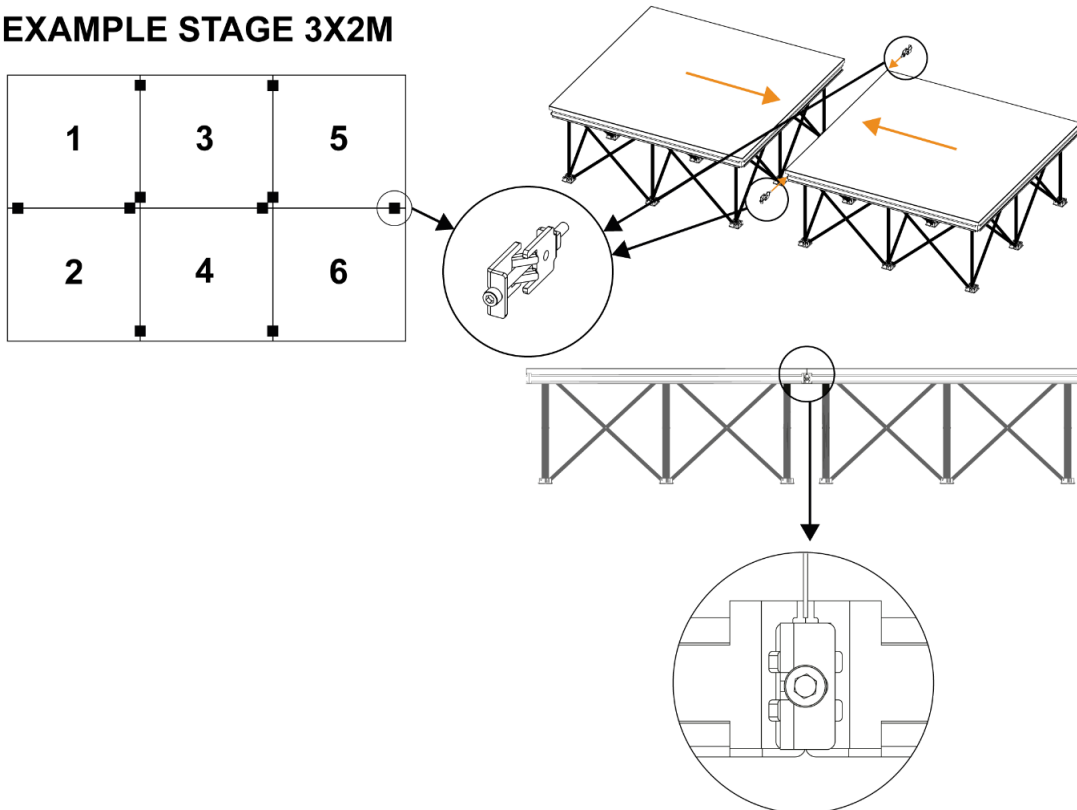


Bitte vergewissern Sie sich, dass das komplette Gerät stabil und gut montiert ist, bevor Sie es verwenden.

PODESTKLAMMER

1. Um zwei Bühnenpodest miteinander zu verbinden, ziehen Sie sie leicht auseinander, um ausreichend Platz für das Einsetzen der Spider Podest klammer zu schaffen.
2. Lösen Sie die Inbusschraube, um die Podest klammer flexibler zu machen.
3. Schieben Sie die Bühnenpodest teilweise in den Schlitz, um beide Verstellendecks zu verbinden.
4. Wenn Sie dies geschafft haben, schieben Sie das Podest klammer vollständig in den Schlitz.
5. Ziehen Sie die Inbusschraube fest.
6. Auf diese Weise werden die Bühnenpodest nicht nur außen, sondern auch innen in der Installation aneinander befestigt, was zur Gesamtstabilität beiträgt.

EXAMPLE STAGE 3X2M



ACHTUNG! Der Höhenunterschied zwischen den Tischplatten sollte 2 mm nicht überschreiten, um Stolperfallen zu vermeiden.

MAINTENANCE

- Halten Sie das System staubfrei.
- Reinigen Sie alle Teile mit einem feuchten Tuch und warmem Wasser. Vermeiden Sie Reinigungslösungsmittel und chemische Flüssigkeiten.

TUN UND NICHT TUN

Tun!

- Prüfen Sie, ob der Boden der Bühne richtig ausgerichtet und vollständig eben ist.
- Überprüfen Sie die Nutzungsbedingungen Ihrer Bühne, da die Art der Nutzung in direktem Zusammenhang mit Sicherheitsaspekten wie Handläufen steht.
- Verstärken Sie die Tischbeine, falls erforderlich, für die Stabilität.
- Stellen Sie sicher, dass alle Bühnenpodest miteinander verbunden sind.
- Beachten Sie die örtlichen Vorschriften für Bühnen und zulässige Verwendungen.
- Lagern Sie ein Bühnenpodest umgedreht, um die Aufbauzeit zu verkürzen.
- Pflegen Sie Ihr Bühnenpodest regelmäßig.
- Stellen Sie sicher, dass Ihre Struktur ordnungsgemäß geerdet ist.

Tun Sie das nicht!

- Verwenden Sie Materialien in schlechtem Zustand, kann sich die Tragfähigkeit deutlich verringern.
- Bringen Sie Lasten an, bevor Sie das genaue Gewicht und die Größe kennen.
- Überschreiten Sie die maximal zulässige Last.
- Verwenden Sie unbearbeitete Bühnenpodest im Außenbereich.
- Überschreiten Sie die maximale Bauhöhe der Bühne oder des Tragrahmens.
- Verwenden Sie das Aufhängeprofil, ohne die maximal zulässige Last zu reduzieren.
- Bauen Sie Ihre Bühne auf einer instabilen Oberfläche auf.
- Verwenden Sie Bühnenpodest als Ballast für Ihr Dach, ohne den richtigen Tragrahmen zu verwenden.

ESPAÑOL

Asegúrese de leer y comprender este manual completamente antes de usar este sistema. Este manual estará disponible para todos los que monten, desarmen o carguen el Power Dynamic Deck750.

Por razones de salud y seguridad, las personas que ensamblan, desarmen, transportan y mantienen la plataforma del escenario deben usar Equipo de Protección Personal adecuado, como guantes, cascos y zapatos de seguridad. Los elementos que pesen 20 kg o más deberán ser transportados por al menos 2 personas.

ALCANCE

DECK750 es un marco modular con diferentes tipos de altura que se utilizará como plataforma elevada con fines de visualización, actuaciones etc

LIMITACIONES DE USO

Debido a su acción natural, la madera contrachapada puede encogerse y expandirse dependiendo de su humedad y la temperatura ambiente. Debe usarse a un nivel de humedad entre 22% y 42% y una temperatura entre 18 y 26°C.

INSTRUCCIONES DE MONTAJE

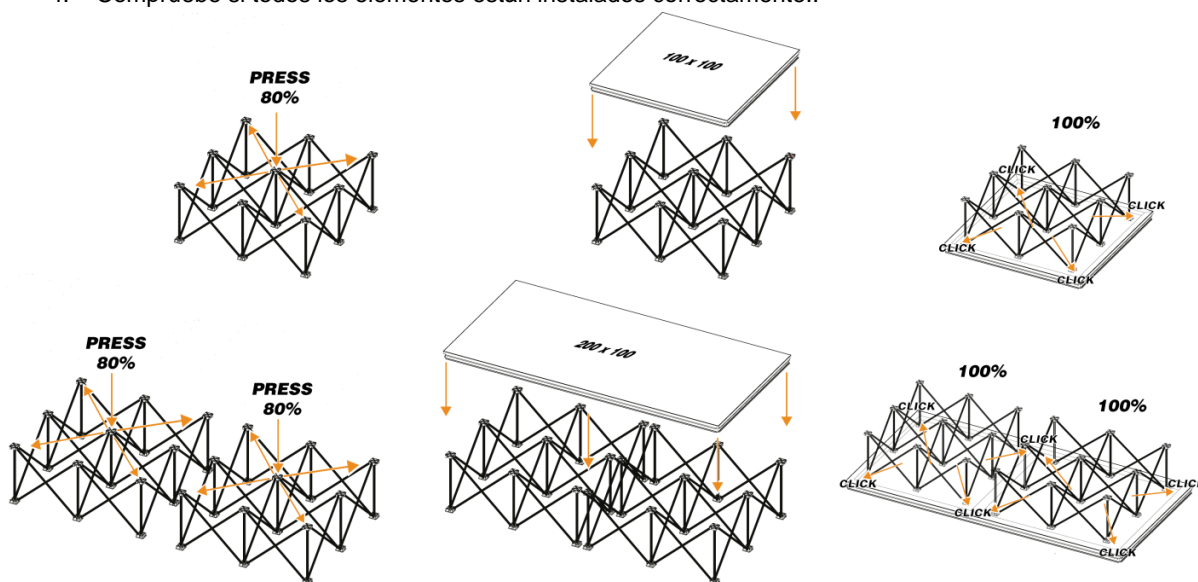
Herramientas requeridas:

- Llave Allen del 8
- Nivel

NOTA: Compruebe todas las conexiones, como la abrazadera de plataforma a plataforma, la abrazadera de pierna a pierna y la estabilidad general del sistema antes de cargar.

MONTAJE DE LAS PATAS

1. Extienda las patas de araña hasta aproximadamente el 80% de su ancho máximo.
2. Coloque la plataforma del escenario sobre las patas de araña.
3. Extienda completamente las patas hasta que encajen en su lugar.
4. Compruebe si todos los elementos están instalados correctamente..

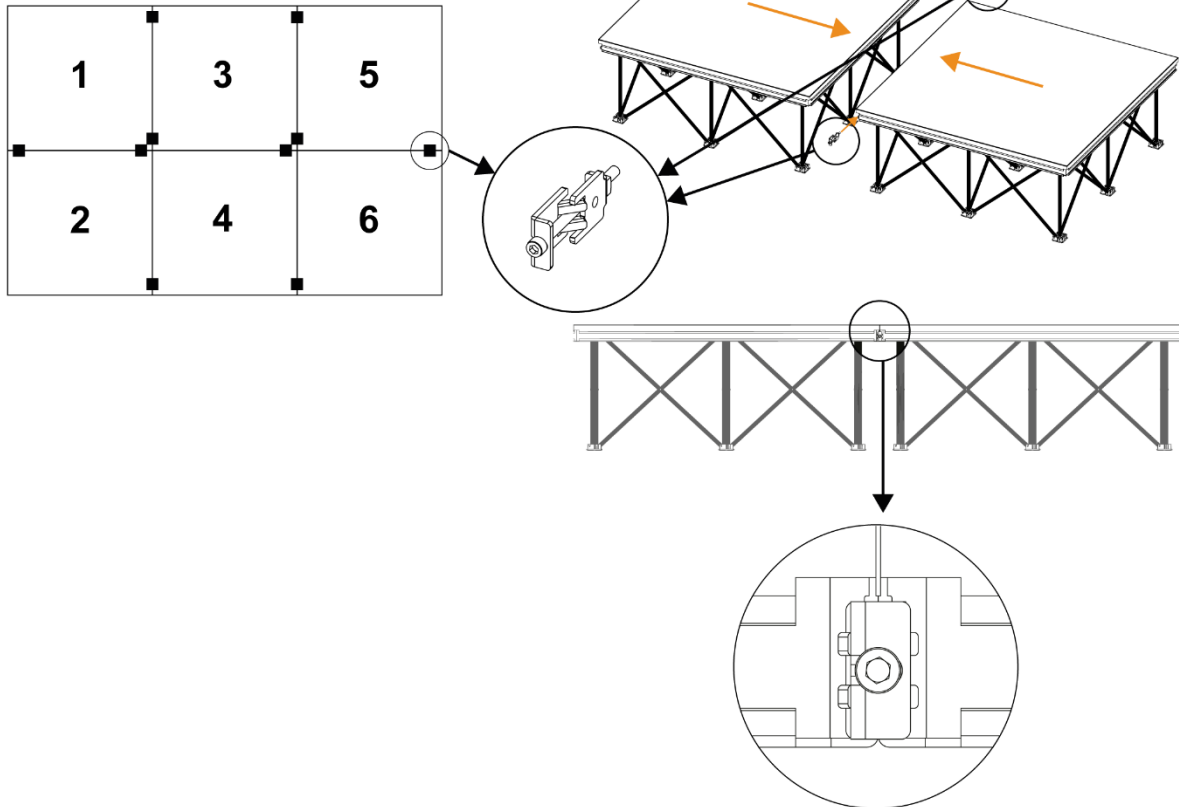


ATENCIÓN! Asegúrese de que la unidad completa sea estable y esté bien ensamblada antes de usarla.

ABRAZADERA DE CUBIERTA A CUBIERTA.

1. Para conectar dos plataformas de escenario, extráigalas ligeramente entre sí para crear el espacio adecuado para insertar la abrazadera Spider Stage.
2. Afloje el tornillo Allen para que la abrazadera Spider Deck to Deck sea más flexible.
3. Deslice el Spider Deck a Deck parcialmente en la ranura, para conectar ambas plataformas de escenario.
4. Una vez que haya tenido éxito, inserte Spider Deck to Deck completamente en la ranura.
5. Apriete el tornillo Allen.
6. De esta manera, las cubiertas del escenario se encajan entre sí no solo en el exterior sino también en el interior de la instalación, lo que aumenta la estabilidad general..

EXAMPLE STAGE 3X2M



PRECAUCIÓN! La diferencia de altura entre las plataformas del escenario no debe exceder los 2 mm para evitar tropiezos.

MANTENIMIENTO

- Mantenga el sistema libre de polvo.
- Limpie todas las piezas con un paño húmedo y agua tibia. Evite los materiales de limpieza y los líquidos químicos..

QUÉ HACER Y QUÉ NO HACER

HACER!

- Verifique que el suelo del escenario esté correctamente alineado y completamente nivelado.
- Verifique las condiciones de aplicación de su escenario, ya que el tipo de uso está directamente relacionado con temas de seguridad como pasamanos.
- Refuerce sus patas de la puesta en escena cuando sea necesario para la estabilidad.
- Asegúrese de que todos los elementos del escenario estén interconectados.
- Tenga en cuenta las regulaciones locales para etapas y propósitos permitidos.
- Guarde la plataforma del escenario boca abajo para disminuir el tiempo de preparación.
- Mantenga su plataforma de escenario a intervalos regulares.
- Asegúrese de que su construcción esté debidamente conectada a tierra.

NO HACER!

- Utilice materiales en mal estado, la carga útil podría reducirse sustancialmente.
- Aplicar cargas antes de conocer su peso y tamaño exactos.
- Supere la carga máxima permitida.
- Utilice la tabla superior de la plataforma del escenario sin terminar en condiciones exteriores.
- Supere la altura máxima de construcción del escenario o su marco de soporte.
- Utilice el perfil para colgar sin reducir la carga útil máxima permitida.
- Construye tu escenario en un terreno inestable.
- Use elementos de la plataforma del escenario como lastre para su techo sin usar el marco de soporte adecuado.

FRANÇAIS

Avant d'utiliser le système, lisez la notice en totalité et assurez-vous de la comprendre. Ce manuel doit être disponible pour toute personne devant procéder à l'assemblage, ou désassemblage ou à la mise en charge du Power Dynamic Deck750.

Pour des raisons de santé et de sécurité, les personnes chargées de l'assemblage, du désassemblage, du transport et de la maintenance du praticable doivent porter des équipements de protection : gants, casques, chaussures de sécurité. Les éléments de plus de 20 kg doivent être transportés par 2 personnes au moins.

USAGE

DECK750 est un praticable modulaire avec différents types de revêtement à utiliser comme plateforme surélevée à des fins d'affichage, de prestations, etc.

LIMITATIONS D'UTILISATION

En raison de son action naturelle, le contreplaqué peut se contracter et se dilater en fonction de son humidité et de la température ambiante. Il doit être utilisé à un taux d'humidité compris entre 22 % et 42 % et à une température comprise entre 18 et 26 °C.

INSTRUCTIONS D'ASSEMBLAGE

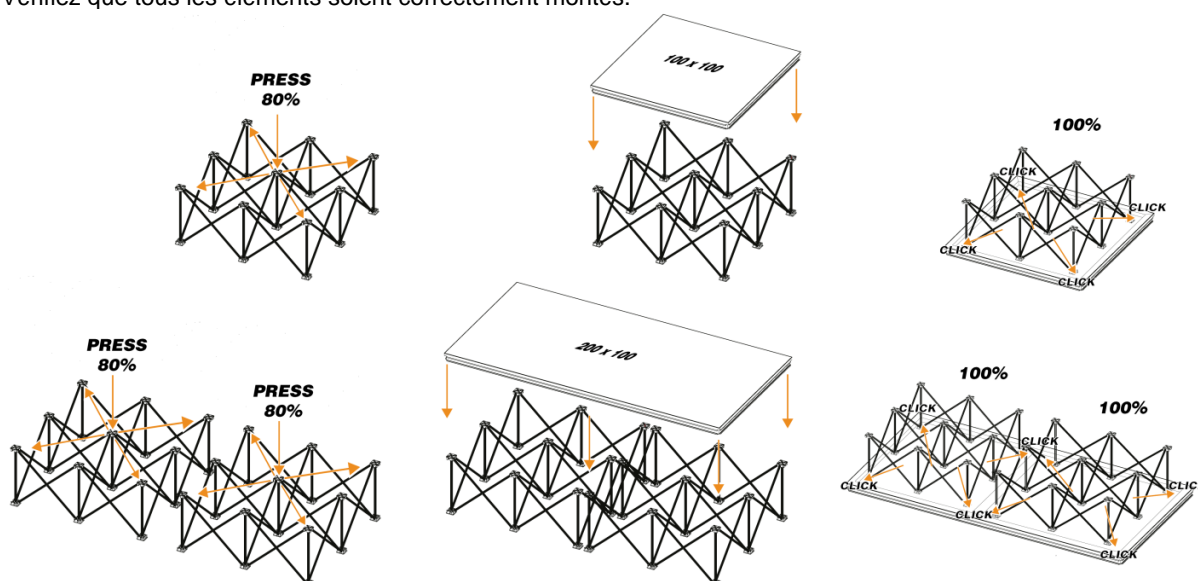
Outils nécessaires :

- Clé alène, dimension 8
- Niveau à bulle

REMARQUE : Avant la mise en charge, veuillez vérifier toutes les connexions, telles que la fixation de praticable à praticable, la fixation de pied à pied et la stabilité générale du système.

ASSEMBLAGE DES SUPPORTS

1. Dépliez les supports à 80% environ de leur largeur maximale.
2. Placez les praticables sur les supports.
3. Étirez complètement les supports jusqu'à ce qu'ils s'enclenchent dans les supports.
4. Vérifiez que tous les éléments soient correctement montés.

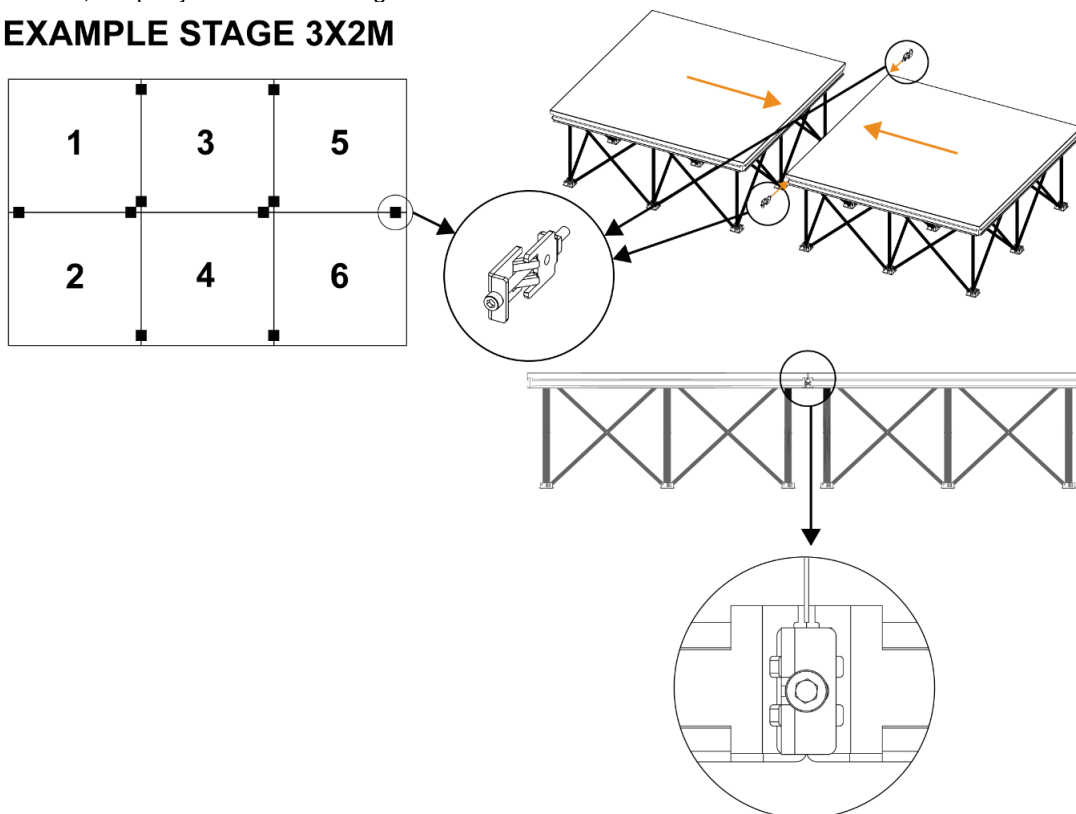


ATTENTION ! Assurez-vous que l'unité complète est stable et bien assemblée avant toute utilisation.

PINCE POUR RELIER DEUX PRATICABLES

1. Pour pouvoir relier deux praticables, éloignez-les un peu l'un de l'autre pour laisser assez d'espace pour pouvoir insérer la pince de connexion.
2. Desserrez toutes les vis alènes pour que la pince soit plus flexible lors de son utilisation.
3. Faites glisser la pince dans la fente pour relier les deux praticables.
4. Insérez ensuite complètement la pince dans la fente.
5. Revissez toutes les vis alènes.
6. Les praticables sont ainsi ajustés les uns par rapport aux autres, non seulement à l'extérieur mais aussi à l'intérieur de l'installation, ce qui ajoute à la stabilité générale.

EXEMPLE STAGE 3X2M



ATTENTION ! La différence de hauteur entre les praticables ne doit pas excéder 2 mm pour éviter de trébucher.

ENTRETIEN

- Conservez le matériel à l'abri de la poussière.
- Nettoyez les éléments avec un tissu doux et de l'eau chaude. Evitez d'utiliser des produits de nettoyage et des produits chimiques liquides.

A FAIRE ET A NE PAS FAIRE

A faire !

- Vérifiez les conditions d'utilisation de votre scène, car le type d'utilisation est directement lié à des questions de sécurité comme les mains courantes.
- Renforcez les pieds de scène lorsque cela est nécessaire pour assurer la stabilité.
- Assurez-vous que tous les éléments de la scène sont reliés entre eux.
- Tenez compte des réglementations locales relatives aux scènes et aux usages autorisés.
- Rangez le plateau de scène à l'envers pour réduire le temps de montage.
- Entretenez votre plateau de scène à intervalles réguliers.
- Veillez à ce que votre construction soit correctement mise à la terre.

A ne pas faire !

- Si vous utilisez des matériaux en mauvais état, la charge utile pourrait être considérablement réduite.
- Appliquez des charges avant de connaître leur poids et leur taille exacts.
- Dépasser la charge maximale autorisée.
- Utiliser un plateau de scène non fini dans des conditions extérieures.
- Dépasser la hauteur maximale de construction de la scène ou de son cadre de support.
- Utiliser le profilé d'accrochage sans réduire la charge utile maximale autorisée.
- Construisez votre scène sur un sol instable.
- Utilisez les éléments de la scène comme lest pour votre praticable sans utiliser le cadre de support approprié.

POLSKI

Upewnij się, że dokładnie przeczytałeś i zrozumiałeś niniejszą instrukcję przed użyciem tego systemu. Niniejsza instrukcja powinna być dostępna dla każdego, kto montuje, demontuje lub ładuje Power Dynamic Deck750.

Ze względów bezpieczeństwa i higieny osoby montujące, demontujące, transportujące i konserwujące pomost sceniczny powinny nosić odpowiednie środki ochrony osobistej, takie jak rękawice, kaski i obuwie ochronne. Co najmniej 2 osoby powinny przewozić elementy o masie 20 kg lub większej.

ZAKRES

DECK750 to modułowa konstrukcja z różnymi typami dodatków do wykorzystania jako podniesiona platforma do celów wystawienniczych, występów itp.

OGRANICZENIA UŻYTKOWANIA

Ze względu na swoje naturalne działanie, sklejka może się kurczyć i rozszerzać w zależności od wilgotności i temperatury otoczenia. Powinien być używany przy wilgotności od 22% do 42% i temperaturze od 18 do 26 ° C.

INSTRUKCJE SKŁADANIA

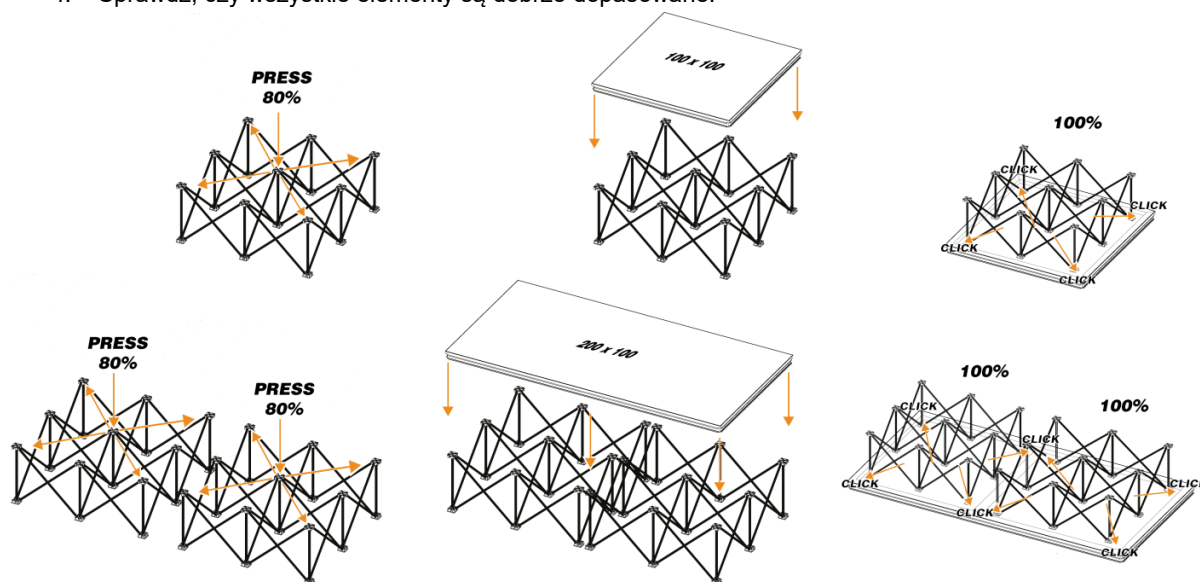
Wymagane narzędzia:

- Klucz widelkowy 13
- Poziomica

UWAGA: Przed załadunkiem sprawdź wszystkie połączenia, takie jak pomost z zaciskiem do pomostu, wspornik nogi do nogi oraz ogólną stabilność systemu.

MONTAŻ NOGI

1. Rozciągnij nogi pająka do około 80% ich maksymalnej szerokości.
2. Umieść podest sceny na nogach pająka.
3. Całkowicie wyciągnij nogi, aż wskoczą na miejsce.
4. Sprawdź, czy wszystkie elementy są dobrze dopasowane.

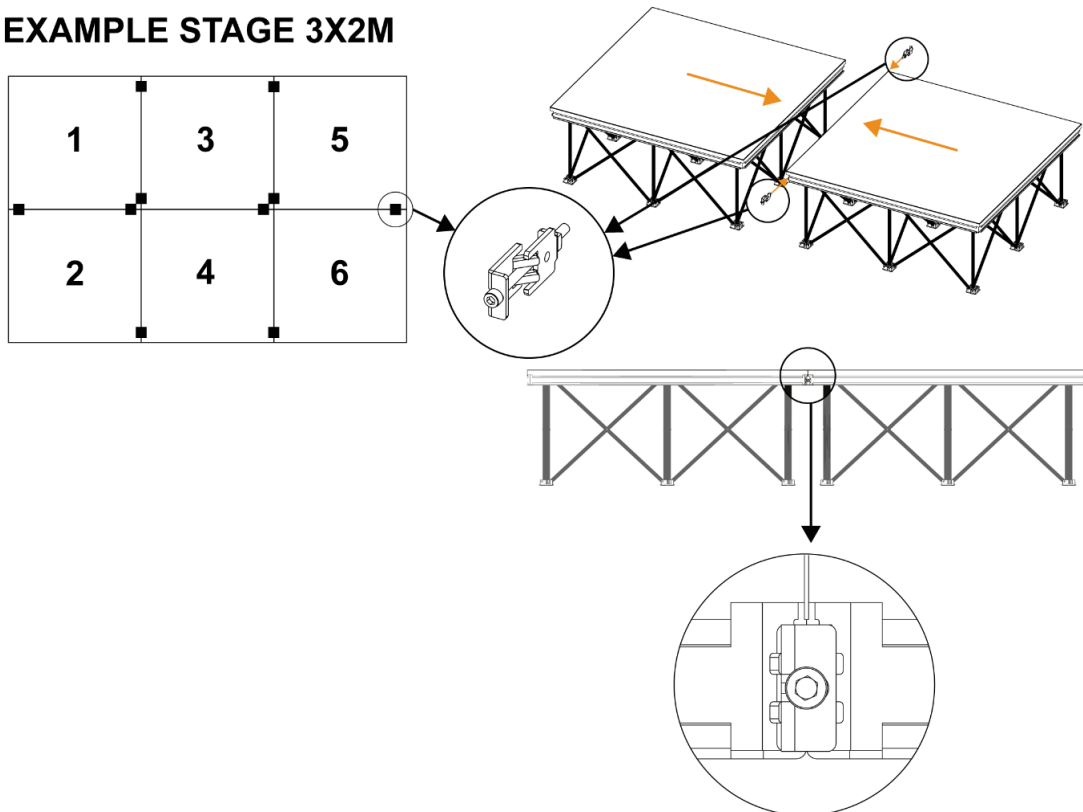


UWAGA! Przed użyciem upewnij się, że całe urządzenie jest stabilne i dobrze zmontowane.

ZACISK DO PODESTÓW

1. Aby połączyć dwa podesty, delikatnie je wyciągnij, aby uzyskać odpowiednią przestrzeń do włożenia zacisku Spider Stage.
2. Poluzuj śrubę imbusową, aby mocowanie Spider Deck do podestu było bardziej elastyczne.
3. Wsuń podest pająka do podestu częściowo do gniazda, aby połączyć oba podesty sceniczne.
4. Gdy ci się uda, włóż całkowicie Spider Deck do podestu do gniazda.
5. Dokręć śrubę imbusową.
6. W ten sposób podesty sceniczne są dopasowane do siebie nie tylko na zewnątrz, ale także wewnątrz instalacji, co zwiększa ogólną stabilność.

EXAMPLE STAGE 3X2M



UWAGA! Różnica wysokości między podestami scenicznymi nie powinna przekraczać 2 mm, aby uniknąć potknięcia.

KONSERWACJA

- Chroń system przed kurzem.
- Wyczyść wszystkie części wilgotną szmatką i ciepłą wodą. Unikaj środków czyszczących i płynów chemicznych.

CZYNNOŚCI DOZWOLONE I NIEDOZWOLONE.

Można

- Sprawdź, czy podłoga sceny jest odpowiednio wyrównana i całkowicie wypoziomowana.
- Sprawdź warunki zastosowania na swojej scenie, ponieważ rodzaj użytkowania jest bezpośrednio związany z kwestiami bezpieczeństwa, takimi jak poręcze.
- W razie potrzeby wzmocnij nogi do ustawiania, aby zachować stabilność.
- Upewnij się, że wszystkie elementy sceny są ze sobą połączone.
- Zwróć uwagę na lokalne przepisy dotyczące etapów i dozwolonych celów.
- Aby skrócić czas konfiguracji należy odwrócić sceny
- Utrzymuj w regularnych odstępach czasu.
- Upewnij się, że konstrukcja jest odpowiednio uziemiona.

Nie może być

- Nie używaj materiałów w złym stanie, ładowność może zostać znacznie zmniejszona.
- Nie stosuj obciążenia, zanim poznasz ich dokładną wagę i rozmiar.
- Nie przekraczaj maksymalnego dopuszczalnego obciążenia.
- W warunkach zewnętrznych używaj zadaszenia aby ochronić podest przed zalaniem
- Nie przekraczaj maksymalnej wysokości zabudowy sceny lub jej ramy nośnej.
- Użyj profilu zawieszanego bez zmniejszania maksymalnej dopuszczalnej ładowności.
- Nie buduj sceny na niestabilnym podłożu.