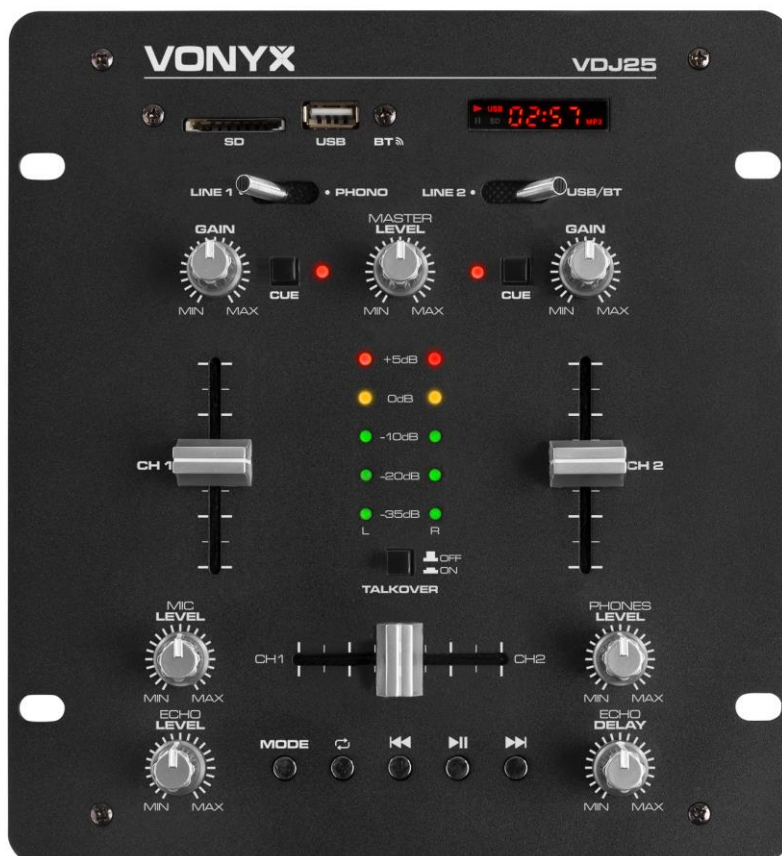


# VONYX

## VDJ25 Mixer Ampli BT

Ref. nr.: 172.742



INSTRUCTION MANUAL  
GEBRUIKSAANWIJZING  
GEBRAUCHSANLEITUNG  
MANUAL DE INSTRUCCIONES  
MANUEL D'INSTRUCTIONS  
INSTRUKCJA OBSŁUGI

V1.0

## ENGLISH

Congratulations to the purchase of this Vonyx product. Please read this manual thoroughly prior to using the product in order to benefit fully from all features.

Read the manual prior to using the product. Follow the instructions in order not to invalidate the warranty. Take all precautions to avoid fire and/or electrical shock. Repairs must only be carried out by a qualified technician in order to avoid electrical shock. Keep the manual for future reference.

- Prior to using the product, please ask advice from a specialist. When the product is switched on for the first time, some smell may occur. This is normal and will disappear after a while.
- The product contains voltage carrying parts. Therefore do NOT open the housing.
- Do not place metal objects or pour liquids into the product. This may cause electrical shock and malfunction.
- Do not place the product near heat sources such as radiators, etc. Do not place the product on a vibrating surface. Do not cover the ventilation holes.
- The product is not suitable for continuous use.
- Be careful with the mains lead and do not damage it. A faulty or damaged mains lead can cause electrical shock and malfunction.
- When unplugging the product from a mains outlet, always pull the plug, never the lead.
- Do not plug or unplug the product with wet hands.
- If the plug and/or the mains lead are damaged, they need to be replaced by a qualified technician.
- If the product is damaged to such an extent that internal parts are visible, do NOT plug the product into a mains outlet and DO NOT switch the unit on. Contact your dealer. Do NOT connect the product to a rheostat or dimmer.
- To avoid fire and shock hazard, do not expose the product to rain and moisture.
- All repairs should be carried out by a qualified technician only.
- Connect the product to an earthed mains outlet (220-240Vac/50Hz) protected by a 10-16A fuse.
- During a thunderstorm or if the product will not be used for a longer period of time, unplug it from the mains. The rule is: Unplug it from the mains when not in use.
- If the product has not been used for a longer period of time, condensation may occur. Let the unit reach room temperature before you switch it on. Never use the product in humid rooms or outdoors.
- To prevent accidents in companies, you must follow the applicable guide lines and follow the instructions.
- Do not repeatedly switch the product on and off. This shortens the life time.
- Keep the product out of the reach of children. Do not leave the product unattended.
- Do not use cleaning sprays to clean switches. The residues of these sprays cause deposits of dust and grease. In case of malfunction, always seek advice from a specialist.
- Do not force the controls.
- If this product is with speaker inside which can cause magnetic field. Keep the product at least 60cm away from computer or TV.
- If this product have a built-in lead-acid rechargeable battery. Please recharge the battery every 3 months if you are not going to use the product for a long period of time. Otherwise the battery may be permanently damaged.
- If the battery is damaged please replace with same specifications battery. And dispose the damaged battery environment friendly.
- If the product has fallen, always have it checked by a qualified technician before you switch the product on again.
- Do not use chemicals to clean the unit. They damage the varnish. Only clean the product with a dry cloth.
- Keep away from electronic equipment that may cause interference.
- Only use original spares for repairs, otherwise serious damage and/or dangerous radiation may occur.
- Switch the product off prior to unplugging it from the mains and/or other equipment. Unplug all leads and cables prior to moving the product.
- Make sure that the mains lead cannot be damaged when people walk on it. Check the mains lead before every use for damages and faults!
- The mains voltage is 220-240Vac/50Hz. Check if power outlet match. If you travel, make sure that the mains voltage of the country is suitable for this product.
- Keep the original packing material so that you can transport the product in safe conditions.



This mark attracts the attention of the user to high voltages that are present inside the housing and that are of sufficient magnitude to cause a shock hazard.



This mark attracts the attention of the user to important instructions that are contained in the manual and that he should read and adhere to.

The product has been certified CE. It is prohibited to make any changes to the product. They would invalidate the CE certificate and their guarantee!

**NOTE:** To make sure that the product will function normally, it must be used in rooms with a temperature between 5°C/41°F and 35°C/95°F.



Electric products must not be put into household waste. Please bring them to a recycling centre. Ask your local authorities or your dealer about the way to proceed. The specifications are typical. The actual values can slightly change from one unit to the other. Specifications can be changed without prior notice.

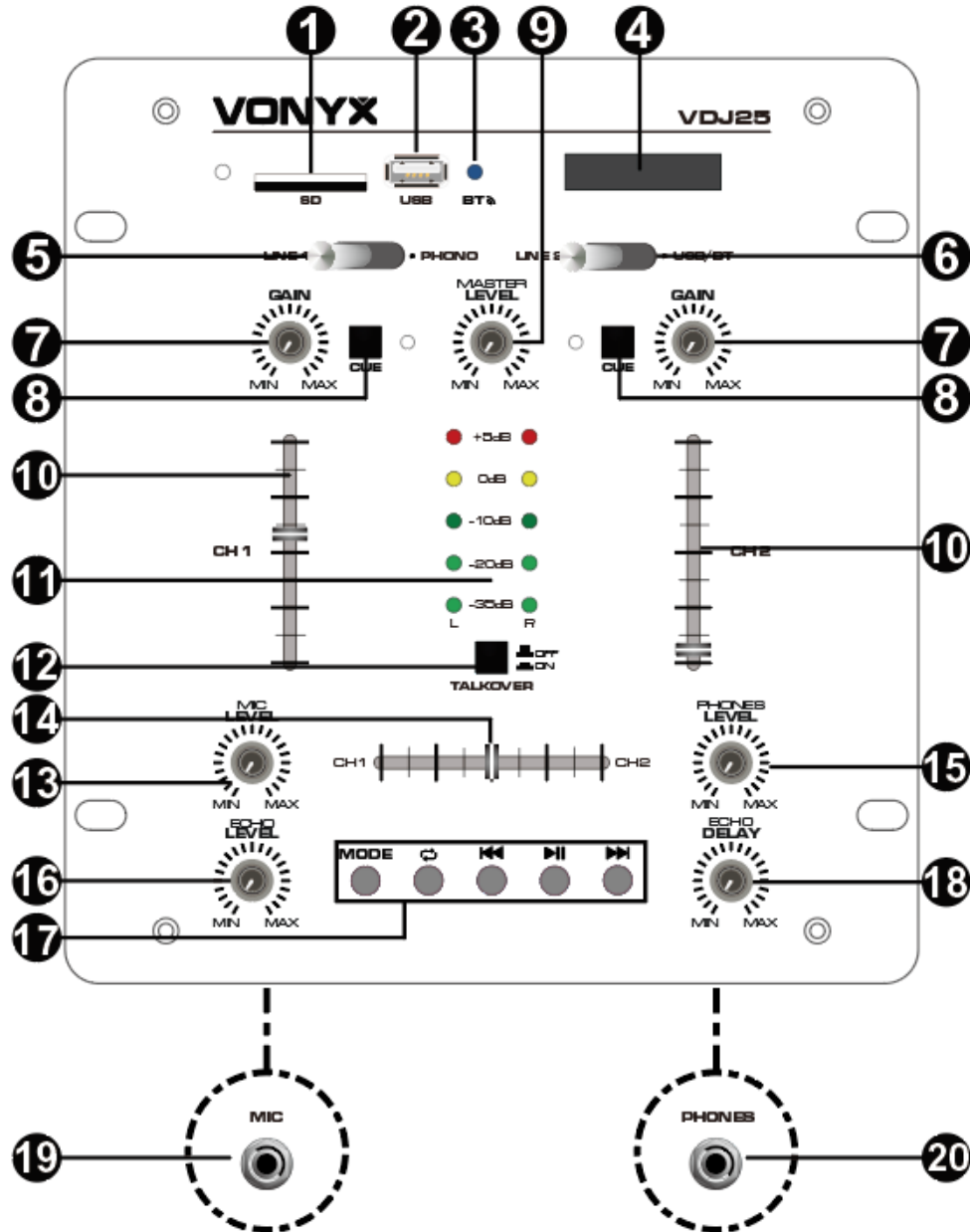
*Do not attempt to make any repairs yourself. This would invalid your warranty. Do not make any changes to the product. This would also invalid your warranty. The warranty is not applicable in case of accidents or damages caused by inappropriate use or disrespect of the warnings contained in this manual. Vonyx cannot be held responsible for personal injuries caused by a disrespect of the safety recommendations and warnings. This is also applicable to all damages in whatever form.*

## UNPACKING INSTRUCTION

**CAUTION!** Immediately upon receiving the product, carefully unpack the carton, check the contents to ensure that all parts are present, and have been received in good condition. Notify the shipper immediately and retain packing material for inspection if any parts appear damage from shipping or the package itself shows signs of mishandling. Save the package and all packing materials. In the event that the product must be returned to the factory, it is important that the product be returned in the original factory box and packing.

If the device has been exposed to drastic temperature fluctuation (e.g. after transportation), do not switch it on immediately. The arising condensation water might damage your device. Leave the device switched off until it has reached room temperature.

## FRONT PANEL



1. **SD CARD SLOT:** Insert an SD card in this slot.
2. **USB PORT:** You can play media files from a USB device by connecting the device to this slot.
3. **BT LED LIGHT:** When BT mode is enabled, this LED will light up.
4. **DISPLAY:** The display shows multiple forms of information, for example current MODE, elapsed time, etc.
5. **INPUT SELECTOR:** There are 2 different input positions: line 4 and PHONO.
6. **INPUT SELECTOR:** There are 2 different input positions: line 2 and USB/BT.
7. **GAIN CONTROL:** Adjustable preamp of the input level of the corresponding channel.
8. **CUE:** Allows you to monitor the music through the headphones for the selected channel.
9. **MASTER VOLUME:** This knob controls the master volume.
10. **CHANNEL 1 AND 2 FADERS:** Adjust the volume of channel 1 & 2.
11. **VU-METER (OUTPUT):** The LED display shows the level of the left and right master volume output.
12. **MICROPHONE TALKOVER:** This function allows you to lower the level of the input channel(s) when talking trough a microphone.
13. **MICROPHONE LEVEL CONTROL:** Adjust the volume of the microphone signal.
14. **CROSSFADER:** Use to fade between channels 1 & 2.
15. **HEADPHONES LEVEL CONTROL:** Adjust the volume of the headphones signal.

16. **ECHO LEVEL CONTROL:** Adjust the echo volume level.

17. **BUTTON CLUSTER:**

**MODE BUTTON** - Press to change modes between playing SD, USB, MP3 and BT.

**REPEAT MODE** - Press the repeat button once to continually repeat ALL tracks, press repeat once more to repeat just the current track.

**PREVIOUS** - Press this button to go to the previous track. Press and hold to scan backwards within tracks.

**PLAY / PAUSE** - Press this button to start or pause play.

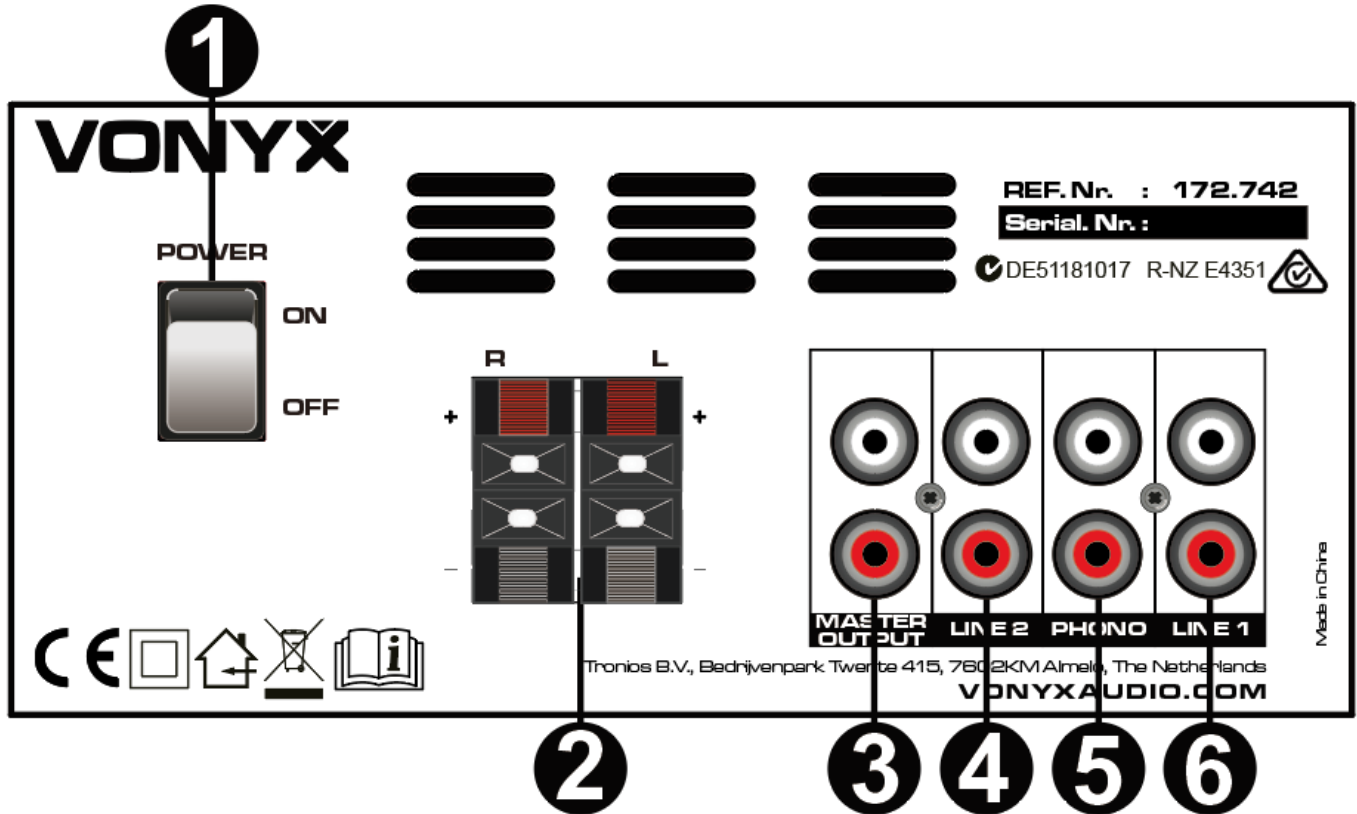
**NEXT** - Press this button to go to the next track. Press and hold to scan forwards within tracks.

18. **ECHO DELAY:** Adjust the delay time of the echo effect.

19. **MICROPHONE INPUT:** 6.3mm (1/4") jack for connecting a microphone.

20. **HEADPHONES SOCKET:** 6.3mm (1/4") output jack for connecting headphones. This allows for pre-listening (PFL signal).

## REAR PANEL



1. **ON/OFF SWITCH:** Turns the unit ON/OFF.
2. **SPEAKER OUTPUT:** These terminals allow for connecting speakers.
3. **MASTER OUTPUT:** RCA connectors to connect the unit to an amplifier.
4. **LINE 2 INPUT:** This LINE input can be used to connect CD/MP3 players, etc.
5. **PHONO INPUT:** This input can be used to connect a record player.
6. **LINE 1 INPUT:** This LINE input can be used to connect CD/MP3 players, etc.

## CONNECTING WITH BT



1. Activate the BT-function on your device (Mobile phone, tablet etc.) from which you want to play the music. See the operating instructions for that device.
2. Enter "BT" mode to activate BT-function.
3. Select "VONYX" on your BT-device and make the BT-connection.

If password is required, you can enter "0000".

**Attention:** The BT distance is approx. 10 meter without any barrier.

## POWERSUPPLY

On the label on the backside of the product is indicated on this type of power supply must be connected. Check that the mains voltage corresponds to this, all other voltages than specified, the light effect can be irreparably damaged. The product must also be directly connected to the mains and may be used. No dimmer or adjustable power supply.



Always connect the device to a protected circuit (circuit breaker or fuse). Make sure the device has an appropriate electrical ground to avoid the risk of electrocution or fire.

## NEDERLANDS

Hartelijk dank voor de aanschaf van dit Vonyx product. Neemt u a.u.b. een paar momenten de tijd om deze handleiding zorgvuldig te lezen, aangezien wij graag willen dat u onze producten snel en volledig gebruikt.

Lees deze handleiding eerst door alvorens het product te gebruiken. Volg de instructies op anders zou de garantie wel eens kunnen vervallen. Neem ook altijd alle veiligheidsmaatregelen om brand en/of een elektrische schok te voorkomen. Tevens is het ook raadzaam om reparaties / modificaties e.d. over te laten aan gekwalificeerd personeel om een elektrische schok te voorkomen. Bewaar deze handleiding ook voor toekomstig gebruik.

- Bewaar de verpakking zodat u indien het apparaat defect is, dit in de originele verpakking kunt opsturen om beschadigingen te voorkomen.
- Voordat het apparaat in werking wordt gesteld, altijd eerst een deskundige raadplegen. Bij het voor de eerste keer inschakelen kan een bepaalde reuk optreden. Dit is normaal en verdwijnt na een poos.
- In het apparaat bevinden zich onder spanning staande onderdelen; open daarom NOOIT dit apparaat.
- Plaats geen metalen objecten en mors geen vloeistof in het effect. Dit kan leiden tot elektrische schokken of defecten.
- Toestel niet opstellen in de buurt van warmtebronnen zoals radiatoren etc. en niet op een vibrerende onder- grond plaatsen. Dek ventilatieopeningen nooit af.
- Het apparaat is niet geschikt voor continu gebruik.
- Wees voorzichtig met het netsnoer en beschadig deze niet. Als het snoer kapot of beschadigd is, kan dit leiden tot elektrische schokken of defecten.
- Als u de stekker uit het stopcontact neemt, trek dan niet aan het snoer, maar aan de stekker.
- Om brand of elektrische schok te voorkomen, dient u dit apparaat niet bloot te stellen aan regen of vocht.
- Verwijder of plaats een stekker nooit met natte handen resp. uit en in het stopcontact.
- Indien zowel de stekker en/of netsnoer als snoeringang in het apparaat beschadigd zijn dient dit door een vakman hersteld te worden.
- Indien het apparaat zo beschadigd is dat inwendige (onder)delen zichtbaar zijn mag de stekker NOOIT in het stopcontact worden geplaatst en het apparaat NOOIT worden ingeschakeld. Neem in dit geval contact op met de dealer.
- Sluit het apparaat nooit op een dimmer aan.
- Reparatie aan het apparaat dient te geschieden door een vakman of een deskundige.
- Sluit het apparaat alleen aan op een 220-240VAC / 50Hz (geaard) stopcontact, verbonden met een 10-16A meterkastgroep.
- Bij onweer altijd de stekker uit het stopcontact halen, zo ook wanneer het apparaat voor een langere tijd niet gebruikt wordt. Stelregel: Bij geen gebruik stekker verwijderen.
- Als u het apparaat lang niet gebruikt heeft en het weer wil gebruiken kan er condens ontstaan; laat het apparaat eerst op kamertemperatuur komen alvorens het weer in werking te stellen.
- Apparaat nooit in vochtige ruimten en buiten gebruiken.
- Om ongevallen in bedrijven te voorkomen moet rekening worden gehouden met de daarvoor geldende richtlijnen en moeten de aanwijzingen/waarschuwingen worden gevolgd.
- Het apparaat buiten bereik van kinderen houden. Bovendien mag het apparaat nooit onbeheerd gelaten worden.
- Gebruik geen schoonmaakspray om de schakelaars te reinigen. Restanten van deze spray zorgen ervoor dat smeer en stof ophopen. Raadpleeg bij storing te allen tijde een deskundige.
- Gebruik geen overmatige kracht bij het bedienen van het apparaat.
- Dit apparaat kan magnetisch veld veroorzaken. Houd dit apparaat ten minste 60 cm afstand van de computer of tv.
- Indien dit apparaat beschikt over een loodaccu, dient deze tenminste elke 3 maanden opgeladen te worden indien deze voor een langere periode niet wordt gebruikt anders bestaat de kans dat de accu permanent beschadigd.
- Bij een ongeval met dit product altijd eerst een deskundige raadplegen alvorens opnieuw te gebruiken.
- Tracht het apparaat niet schoon te maken met chemische oplossingen. Dit kan de lak beschadigen. Gebruik een droge doek om schoon te maken.
- Blijf uit de buurt van elektronische apparatuur die bromstoringen zouden kunnen veroorzaken.
- Bij reparatie dienen altijd originele onderdelen te worden gebruikt om onherstelbare beschadigingen en/of ontoelaatbare straling te voorkomen.
- Schakel eerst het toestel uit voordat u het netsnoer verwijdert. Verwijder netsnoer en aansluitsnoeren voordat u dit product gaat verplaatsen.
- Zorg ervoor dat het netsnoer niet beschadigd/defect kan raken wanneer mensen erover heen lopen. Het netsnoer vóór ieder gebruik controleren op breuken/defecten!
- In Nederland/België is de netspanning 220-240Vac/50Hz. Indien u reist (en u neemt het apparaat mee) informeer dan naar de netspanning in het land waar u verblijft.



Deze markering wordt weergegeven om u erop attent te maken dat een levensgevaarlijke spanning in het product aanwezig is en dat bij aanraking van deze delen een elektrische schok wordt verkregen.



Deze markering wordt weergegeven om u erop te wijzen dat de instructie zeer belangrijk is om te lezen en/of op te volgen.

**OPMERKING:** Om zeker te zijn van een correcte werking, dient u dit apparaat in een ruimte te gebruiken waar de temperatuur tussen de 5°C/41°F en 35°C/95°F ligt.



Raadpleeg eventueel [www.wecycle.nl](http://www.wecycle.nl) en/of [www.vrom.nl](http://www.vrom.nl) v.w.b. het afdanken van elektronische apparaten in het kader van de WEEE-regeling. Vele artikelen kunnen worden gerecycled, gooi ze daarom niet bij het huisvuil maar lever ze in bij een gemeentelijk depot of uw dealer. Lever ook afgedankte batterijen in bij uw gemeentelijk depot of bij de dealer, zie [www.stibat.nl](http://www.stibat.nl)

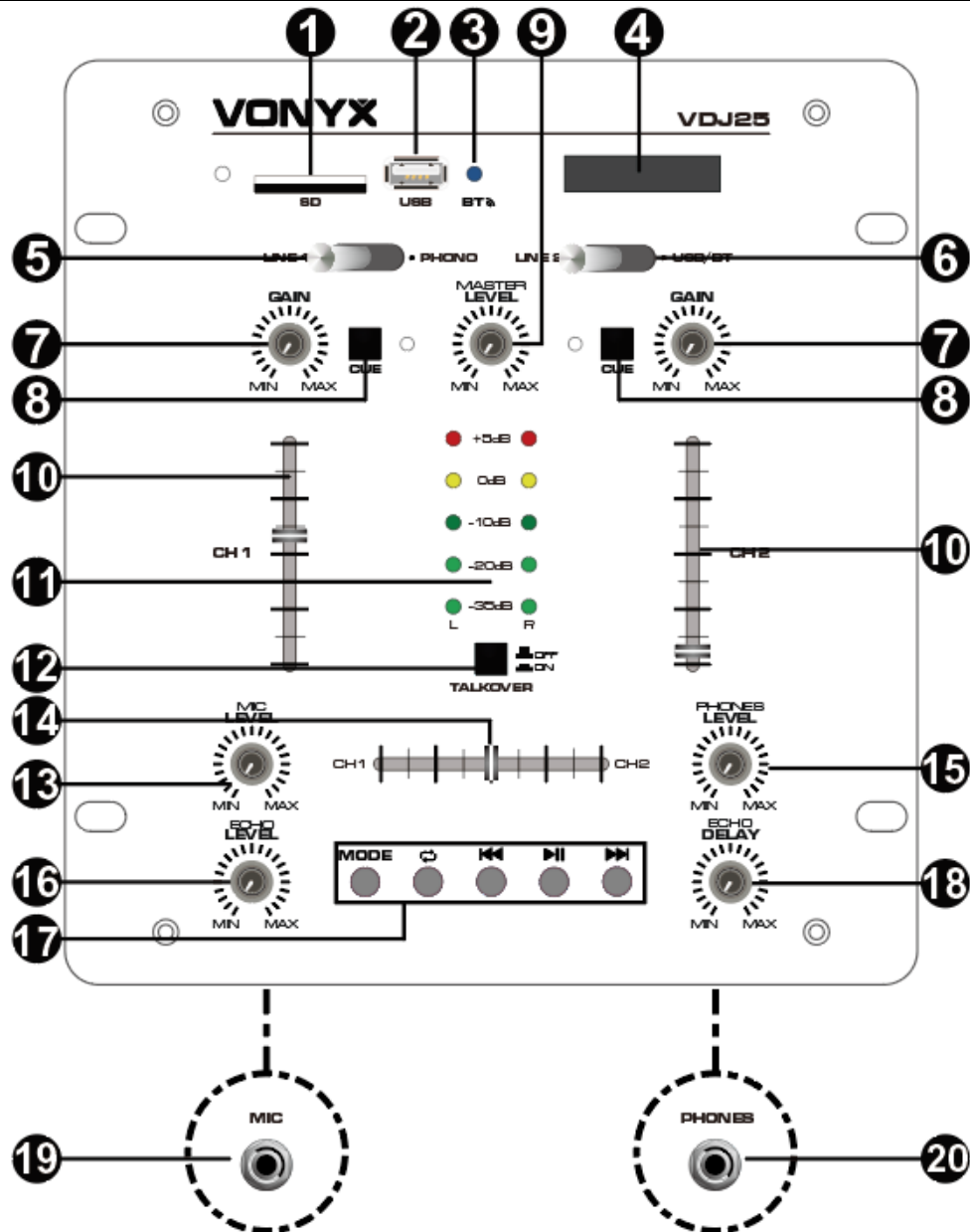
*Alle (defecte) artikelen dienen gedurende de garantieperiode altijd retour te worden gezonden in de originele verpakking. Voer zelf geen reparaties uit aan het toestel; in elk geval vervalt de totale garantie. Ook mag het toestel niet eigenmachtig worden gemodificeerd, ook in dit geval vervalt de totale garantie. Ook vervalt de garantie bij ongevallen en beschadigingen in elke vorm t.g.v. onoordeelkundig gebruik en het niet in acht nemen van het gestelde in deze gebruiksaanwijzing. Tevens aanvaardt Vonyx geen enkele aansprakelijkheid in geval van persoonlijke ongelukken als gevolg van het niet naleven van veiligheidsinstructies en waarschuwingen. Dit geldt ook voor gevolgschade in welke vorm dan ook.*

## UITPAKKEN

**LET OP!** Onmiddellijk na ontvangst, zorgvuldig uitpakken van de doos, controleer de inhoud om ervoor te zorgen dat alle onderdelen aanwezig zijn en zijn in goede staat zijn ontvangen. Bij transportschade of ontbreken van onderdelen onmiddellijk de verkopende partij inlichten. Bewaar de verpakking en het verpakkingsmateriaal. Indien het product moet worden teruggestuurd, is het belangrijk dat het product in originele verpakking wordt geretourneerd.

Als het apparaat is blootgesteld aan drastische temperatuurverschillen (bv. na het transport), schakel het apparaat niet onmiddellijk in. De ontstane condensatie kan het apparaat beschadigen. Zorg ervoor dat het apparaat op kamertemperatuur komt en steek vervolgens de voeding stekker in het stopcontact/wandcontactdoos.

## BEDIENPANEEL



- 1. SD KAART-INGANG:** Kan worden gebruikt om een SD-kaart te plaatsen.
- 2. USB POORT:** U kunt mediabestanden afspelen vanaf een USB-apparaat door het hier aan te sluiten.
- 3. BT LED LICHT:** Wanneer de BT-modus is ingeschakeld, zal dit lampje oplichten.
- 4. DISPLAY:** Het display toont meerdere vormen van informatie, bijvoorbeeld de huidige modus, de verstreken tijd, etc.
- 5. INPUTSCHAKELAAR:** Er zijn 2 verschillende invoerposities: lijn 4 en PHONO.
- 6. INPUTSCHAKELAAR:** Er zijn 2 verschillende invoerposities: lijn 2 en USB/BT.
- 7. GAINREGELAAR:** Instelbaar voorversterken van ingangsvolume van het corresponderende kanaal.
- 8. CUE:** Hiermee kunt u de muziek van het geselecteerde kanaal beluisteren via een koptelefoon.
- 9. MASTER VOLUMEREGELAAR:** Deze knop regelt het hoofdvolume.
- 10. FADER KANAAL 1 EN 2:** Pas het volume van kanaal 1 en 2 aan.
- 11. VU-METER:** De clip-ledindicator geeft piekniveaus aan van de output van de versterker. Deze LEDs gaan branden wanneer de versterker aan het maximum van z'n vermogen zit. De volume dient dan onmiddellijk lager gedraaid te worden.
- 12. MICROFOON TALKOVER:** Met deze functie kunt u het niveau van de ingangskanalen verlagen wanneer u door een aangesloten microfoon spreekt.
- 13. MICROFOON VOLUMEREGELAAR:** Pas het volume van het microfoonkanaal aan.

14. **CROSSFADER:** Gebruiken om kanalen 1 en 2 te faden.

15. **HOOFDTELEFOON VOLUMEREGELAAR:** Pas het volume van het hoofdtelefoonsignaal aan.

16. **ECHO VOLUMEREGELAAR:** Pas het echo volumeniveau aan.

17. **KNOPPENCLUSTER:**

**MODE KNOP** - Druk op deze toets om van modus te wisselen tussen SD, USB, MP3 en BT.

**REPEAT MODUS** - Druk eenmaal op de herhaalknop om alle tracks continu te herhalen, druk nogmaals op de herhaalknop om alleen het huidige nummer te herhalen.

**VORIGE** - Drukken om naar het vorige muzieknummer te gaan. Houd ingedrukt om achteruit te scannen in nummers.

**PLAY / PAUSE** - Druk op deze knop om het afspelen te starten/hervatten of te pauzeren.

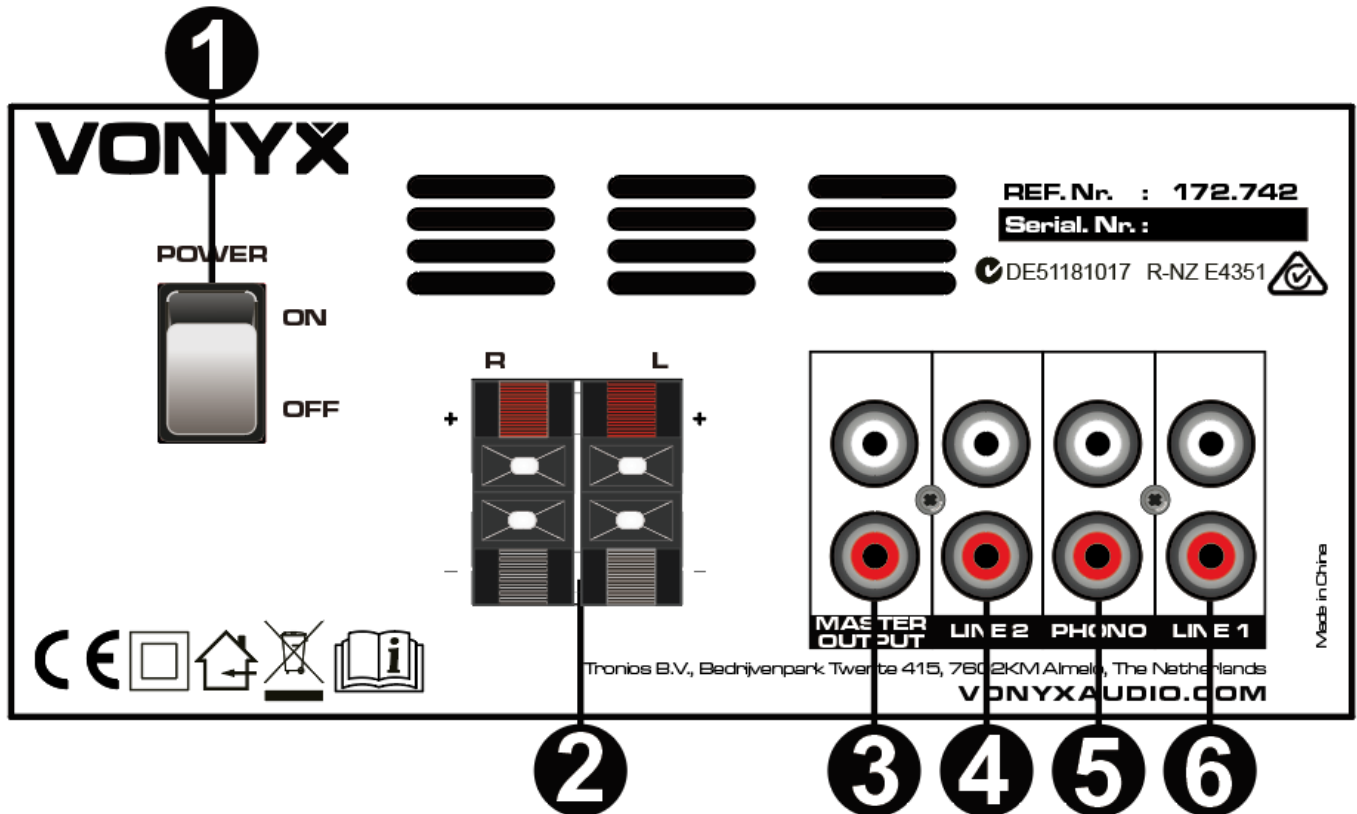
**VOLGENDE** - Drukken om naar het volgende muzieknummer te gaan. Houd ingedrukt om vooruit te scannen in nummers.

18. **ECHO DELAY:** Pas de vertragingstijd van het echo-effect aan.

19. **MICROFOONINGANG:** 6,3 mm (¼") ingang voor het aansluiten van een microfoon.

20. **HOOFDTELEFOONAANSLUITING:** 6,3 mm (¼") uitgang voor het aansluiten van een hoofdtelefoon. Hierdoor kan er vooraf worden geluisterd (PFL-sigitaal).

## ACHTERPANEEL



1. **AAN/UIT SCHAKELAAR:** Schakelt het apparaat aan of uit.

2. **LUIDSPREKERUITGANG:** Deze aansluitingen maken het mogelijk om luidsprekers aan te sluiten.

3. **MASTER OUTPUT:** RCA-connectoren om het toestel aan te sluiten op een versterker.

4. **LINE 2 INPUT:** Deze LINE-ingang kan worden gebruikt om CD/MP3-spelers, etc. aan te sluiten.

5. **PHONO INPUT:** Deze ingang kan worden gebruikt om een platenspeler aan te sluiten.

6. **LINE 1 INPUT:** Deze LINE-ingang kan worden gebruikt om CD/MP3-spelers, etc. aan te sluiten.

## VERBINDEN MET BT



1. Activeer de BT-functie op uw apparaat (Mobiële telefoon, tablet etc.) waarvan u muziek wilt afspelen. Zie de gebruiksaanwijzing van dat apparaat.
2. Gebruik de "BT"-modus om de BT-functie te activeren.
3. Selecteer "VONYX" op uw BT-apparaat en maak de verbinding.

Indien er om een wachtwoord wordt gevraagd, voer "0000" in.

**Opmerking:** De BT heeft een bereik van ongeveer 10 meter zonder enkele barrière.

## AANSLUITSPANNING

Op het label aan de achterzijde van het product staat aangegeven op welke netspanning deze moet worden aangesloten. Controleer of de netspanning hiermee overeenkomt, bij alle andere netspanningen dan aangegeven kan het apparaat onherstelbaar worden beschadigd. Tevens moet het apparaat direct op de netspanning worden aangesloten en mag géén dimmer of regelbare voeding worden gebruikt.



Sluit het apparaat altijd aan op een beschermd circuit (aardlekschakelaar of zekering). Zorg ervoor dat het apparaat voldoende elektrisch is geaard om het risico op elektrocutie of brand te vermijden.

# DEUTSCH

Vielen Dank für den Kauf dieses Vonyx gerat. Nehmen Sie sich einen Augenblick Zeit, um diese Anleitung sorgfältig durchzulesen, damit sie die Möglichkeiten, die unser Produkt bietet, sofort voll ausnutzen können.

Lesen Sie erst die Anleitung vollständig vor der ersten Inbetriebnahme durch. Befolgen Sie die Anweisung, da sonst jeglicher Garantieanspruch verfällt. Treffen Sie stets alle Sicherheits-vorkehrungen um Feuer und/oder Stromschlag zu vermeiden. Reparaturen dürfen nur von qualifiziertem Fachpersonal ausgeführt werden, um Stromschlag zu vermeiden. Bewahren Sie diese Anleitung für spätere Bezugnahme auf.

- Bewahren Sie die Verpackung auf, um das Gerät im Bedarfsfall sicher transportieren zu können.
  - Bevor das Gerät in Betrieb genommen wird, muss es erst von einem Fachmann überprüft werden. Bei der ersten Benutzung kann etwas Geruch auftreten. Das ist normal und verschwindet nach einer Weile
  - Das Gerät enthält unter Spannung stehende Teile. Daher NIEMALS das Gehäuse öffnen.
  - Keine Metallgegenstände oder Flüssigkeiten ins Gerät dringen lassen. Sie können zu Stromschlag und Defekten führen.
  - Gerät nicht in der Nähe von Wärmequellen wie Heizkörpern aufstellen. Nicht auf eine vibrierende Oberfläche stellen. Niemals die Belüftungsschlitze abdecken.
  - Das Gerät ist nicht für Dauerbetrieb geeignet.
  - Gehen Sie vorsichtig mit dem Netzkabel um und beschädigen Sie es nicht. Eine beschädigte Netzschnur kann zu Stromschlag und Defekten führen.
  - Wenn Sie das Gerät vom Netz trennen, immer am Stecker ziehen, niemals an der Schnur.
  - Um Feuer und Stromschlag zu vermeiden, das Gerät vor Regen und Feuchtigkeit schützen.
  - Den Stecker nie mit nassen Händen in eine Netzsteckdose stecken oder abziehen.
  - Wenn sowohl der Stecker und/oder die Netzschnur bzw. der Kabeleintritt ins Gerät beschädigt sind, müssen sie von einem Fachmann repariert werden.
  - Wenn das Gerät so beschädigt ist, dass Innenteile sichtbar sind, darf der Stecker NICHT in eine Steckdose gesteckt werden und das Gerät darf NICHT eingeschaltet werden. Wenden Sie sich in dem Fall an Ihren Fachhändler. Das Gerät darf nicht an einen Dimmer angeschlossen werden.
  - Reparaturen dürfen nur von einem Fachmann oder Sachverständigen ausgeführt werden.
  - Das Gerät nur an eine geerdete 10-16A Netzsteckdose mit 220-240V AC/50Hz Spannung anschließen.
  - Bei Gewitter oder längerem Nichtgebrauch den Netzstecker abziehen. Die Regel gilt: Bei Nichtgebrauch Netzstecker abziehen.
  - Wenn das Gerät längere Zeit nicht benutzt wurde, kann sich Kondenswasser gebildet haben. Lassen Sie das Gerät erst auf Zimmertemperatur kommen, bevor Sie es einschalten.
- Das Gerät nicht in feuchten Räumen oder im Freien benutzen.
  - Um Unfällen in der Öffentlichkeit vorzubeugen, müssen die geltenden Richtlinien beachtet und die Anweisungen/Warnungen befolgt werden.
  - Niemals das Gerät kurz hintereinander ein- und ausschalten. Dadurch verkürzt sich die Lebensdauer erheblich.
  - Das Gerät außerhalb der Reichweite von Kindern halten. Das Gerät niemals unbeaufsichtigt lassen.
  - Die Regler nicht mit Reinigungssprays reinigen. Diese hinterlassen Rückstände, die zu Staub- und Fettsammlungen führen. Bei Störungen immer einen Fachmann um Rat fragen.
  - Das Gerät nur mit sauberen Händen bedienen.
  - Das Gerät nicht mit Gewalt bedienen.
  - Wenn dieses Gerät eine Blei-Säure-Batterie hat, soll dies jede 3 Monate zumindest wieder aufgeladen werden, wenn es nicht für eine längere Zeit nicht benutzt wird, sonst ist es möglich, dass die Batterie dauerhaft beschädigt.
  - Nach einem Unfall mit dem Gerät immer erst einen Fachmann um Rat fragen, bevor Sie es wieder einschalten.
  - Keine chemischen Reinigungsmittel benutzen, die den Lack beschädigen. Das Gerät nur mit einem trockenen Tuch abwischen.
  - Nicht in der Nähe von elektronischen Geräten benutzen, die Brummstörungen verursachen können.
  - Bei Reparaturen nur die Original-Ersatzteile verwenden, um starke Schäden und/oder gefährliche Strahlungen zu vermeiden.
  - Bevor Sie das Netz- und/oder Anschlusskabel abziehen, erst das Gerät ausschalten. Netz- und Anschlusskabel abziehen, bevor Sie das Gerät umstellen.
  - Sorgen Sie dafür, dass das Netzkabel nicht beschädigt werden kann, wenn Menschen darüber laufen. Das Netzkabel vor jedem Einsatz auf Brüche/Schadstellen überprüfen.
  - In Deutschland beträgt die Netzspannung 220-240V AC / 50Hz. Wenn Sie das Gerät auf Reisen mitnehmen, prüfen Sie, ob die örtliche Netzspannung den Anforderungen des Geräts entspricht.



Dieses Zeichen weist den Benutzer darauf hin, dass lebensgefährliche Spannungen im Gerät anliegen, die bei Berührung einen Stromschlag verursachen.



Dieses Zeichen lenkt die Aufmerksamkeit des Benutzers auf wichtige Hinweise in der Anleitung hin, die unbedingt eingehalten werden müssen.

**HINWEIS:** Um einen einwandfreien Betrieb zu gewährleisten, muss die Raumtemperatur zwischen 5° und 35°C liegen.



Tronios BV Registrierungsnummer : DE51181017 (ElektroG).

Dieses Produkt darf am Ende seiner Lebensdauer nicht über den normalen Haushaltsabfall entsorgt werden, sondern muss an einem Sammelpunkt für das Recycling abgegeben werden. Hiermit leisten Sie einen wichtigen Beitrag zum Schutze unserer Umwelt.

Tronios BV Registrierungsnummer : 21003000 (BatterieG).

Lithiumbatterien und Akkupacks sollten nur im entladenen Zustand in die Altbatteriesammelgefäße bei Handel und bei öffentlich-rechtlichen Entsorgungsträgern gegeben werden. Bei nicht vollständig entladenen Batterien Vorsorge gegen Kurzschluss treffen durch Isolieren der Pole mit Klebestreifen. Der Endnutzer ist zur Rückgabe von Altbatterien gesetzlich verpflichtet.

*Reparieren Sie das Gerät niemals selbst und nehmen Sie niemals eigenmächtig Veränderungen am Gerät vor. Sie verlieren dadurch den Garantieanspruch. Der Garantieanspruch verfällt ebenfalls bei Unfällen und Schäden in jeglicher Form, die durch unsachgemäßen Gebrauch und Nichtbeachtung der Warnungen und Sicherheitshinweise in dieser Anleitung entstanden sind. Vonyx ist in keinem Fall verantwortlich für persönliche Schäden in Folge von Nichtbeachtung der Sicherheitsvorschriften und Warnungen. Dies gilt auch für Folgeschäden jeglicher Form.*

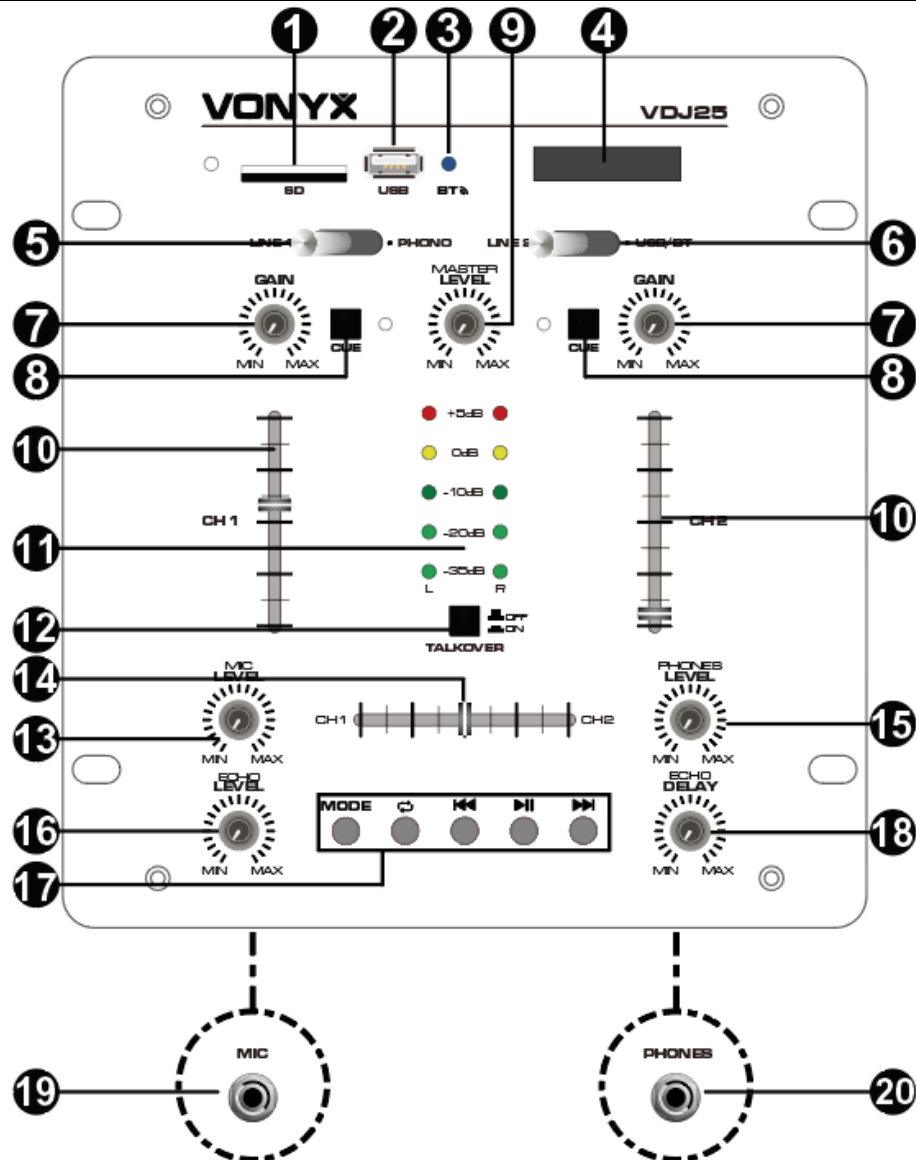


## AUSPACKEN

Packen Sie das Gerät sofort nach Empfang aus und prüfen Sie den Inhalt. Wenn Teile fehlen oder beschädigt sind, benachrichtigen Sie sofort den Spediteur und bewahren Sie die Verpackung auf. Falls ein Gerät ins Werk zurückgeschickt werden muss, ist es wichtig, dass es in der Originalverpackung versandt wird.

Das Gerät darf nicht in Betrieb genommen werden, nachdem es von einem kalten in einen warmen Raum gebracht wurde. Das dabei entstehende Kondenswasser kann unter Umständen Ihr Gerät zerstören. Lassen Sie das Gerät solange ausgeschaltet, bis es Zimmertemperatur erreicht hat!

## BEDIENFELD



- 1. SD KARTE EINGANG:** Stecken Sie eine SD-Karte in diesen Steckplatz.
- 2. USB ANSCHLUSS:** Hier kann ein USB-Speichergerät angeschlossen werden.
- 3. BT LED:** Wenn der BT-Modus eingeschaltet ist, leuchtet diese Lampe auf.
- 4. ANZEIGE:** Auf dem Display werden verschiedene Arten von Informationen angezeigt, z.B. Modus, verstrichene Zeit, etc.
- 5. EINGABESCHALTER:** Es gibt 2 verschiedene Eingabepositionen: LINE 4 und PHONO.
- 6. EINGABESCHALTER:** Es gibt 2 verschiedene Eingabepositionen: LINE 2 und USB/BT.
- 7. GAIN REGLER:** Einstellbarer Vorverstärker des Eingangspegels des entsprechenden Kanals.
- 8. CUE:** Ermöglicht es Ihnen, die Musik des ausgewählten Kanals über Kopfhörer zu hören.
- 9. MASTER VOLUMEN:** Mit diesem Regler wird die Master-Lautstärke eingestellt.
- 10. FADER KANAL 1 UND 2:** Einstellen der Lautstärke der Kanäle 1 und 2.
- 11. VU-METER:** Diese LEDs leuchten auf, wenn einer oder beide Kanäle auf Höchstleistung eingestellt sind. Es kann vorkommen, dass diese LEDs zeitweilig aufleuchten. Das ist kein Problem. Wenn sie aber ständig aufleuchten, müssen Sie die Lautstärke reduzieren, um Schaden zu vermeiden.
- 12. MIKROFON TALKOVER:** Mit dieser Funktion können Sie den Pegel der Eingangskanäle senken, wenn Sie durch ein angeschlossenes Mikrofon sprechen.
- 13. MIKROFON LAUTSTÄRKEREGLER:** Einstellen der Mikrofonkanallautstärke.
- 14. CROSSFADER:** Zum Überblenden der Kanäle 1 und 2 verwenden.
- 15. KOPFHÖRER-LAUTSTÄRKEREGLER:** Einstellen der Signallautstärke der Kopfhörer.
- 16. ECHO LAUTSTÄRKEREGLER:** Einstellen der Echolautstärke.

### 17. TASTENGRUPPE:

**MODUS TASTE** - Drücken Sie diese Taste um zwischen den Modi SD, USB, MP3 und BT zu wechseln.

**REPEAT MODUS** - Drücken Sie die Repeat-Taste einmal, um alle Tracks kontinuierlich zu wiederholen. Drücken Sie die Repeat-Taste erneut, um nur den aktuellen Track zu wiederholen.

**VORHERIGE** - Drücken um zum vorherigen Track zu springen. Gedrückt halten um in Tracks rückwärts zu scannen.

**PLAY / PAUSE** - Drücken Sie diese Taste um die Wiedergabe zu starten/fortzusetzen oder zu unterbrechen.

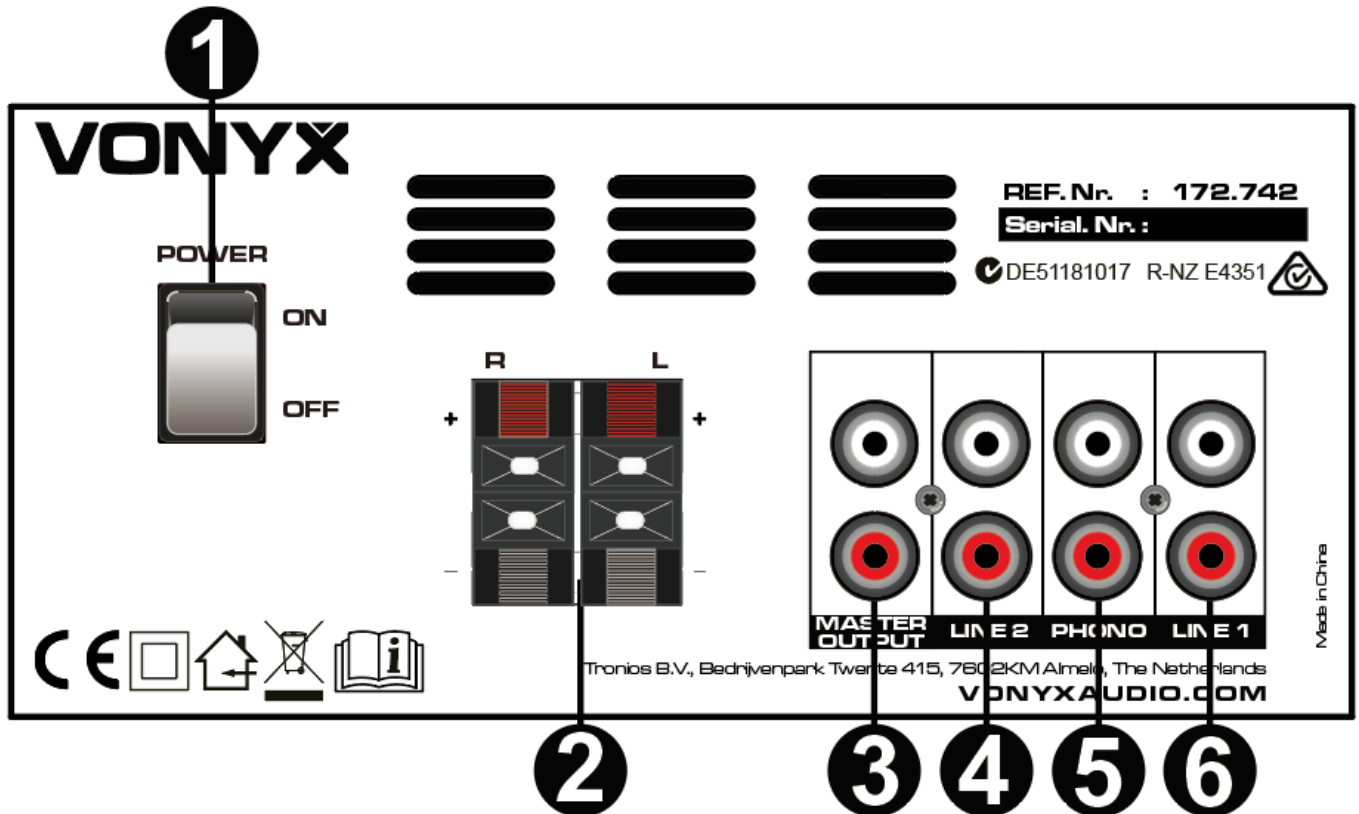
**NÄCHSTER** - Drücken um zum nächsten Track zu springen. Gedrückt halten um in Tracks vorwärts zu scannen.

18. **ECHO DELAY**: Einstellen der Verzögerungszeit für den Echoeffekt.

19. **MIKROFONEINGANG**: 6,3 mm (¼") Eingang für den Anschluss eines Mikrofons.

20. **KOPFHÖRERANSCHLUSS**: 6,3 mm (¼") Ausgang für den Anschluss von Kopfhörern. Dadurch ist es möglich, im Voraus zu hören (PFL-Signal).

## RÜCKSEITE



1. **EIN/AUS SCHALTER**: Schaltet das Gerät ein oder aus.
2. **LAUTSPRECHERAUSGANG**: Diese Anschlüsse ermöglichen den Anschluss von Lautsprechern.
3. **MASTER AUSGANG**: RCA-Stecker zum Anschluss des Gerätes an einen Verstärker.
4. **LINE 2 EINGANG**: Dieser LINE-Eingang kann zum Anschluss von CD/MP3-Playern etc. verwendet werden.
5. **PHONO EINGANG**: Dieser Eingang kann zum Anschluss eines Plattenspielers verwendet werden.
6. **LINE 1 EINGANG**: Dieser LINE-Eingang kann zum Anschluss von CD/MP3-Playern etc. verwendet werden.

## ANSCHLUSS AN BT



1. Aktivieren Sie die BT-Funktion auf Ihrem Gerät (Mobiltelefon, Tablet etc.), die Sie abspielen möchten. Siehe Bedienungsanleitung für dieses Gerät.
2. Verwenden Sie den "BT"-Modus, um die BT-Funktion zu nutzen.
3. Suchen Sie auf Ihrem BT-Gerät nach "VONYX" und stellen Sie die Verbindung her.

Wenn Sie nach einem Passwort gefragt werden, geben Sie "0000" ein.

**Hinweis:** Das BT hat eine Reichweite von etwa 10 Metern ohne jede Barriere.

## NETZANSCHLUSS

Die benötigte Versorgungsspannung steht auf dem Typenschild auf der Rückseite des Geräts. Die angegebenen Stromwerte entsprechen einem Durchschnittswert bei normalem Betrieb. Alle Geräte müssen direkt ans Netz angeschlossen werden und dürfen nicht über Dimmerpacks geschaltet werden. Bevor Sie eine Spannung anlegen, prüfen Sie, ob der Wert der zulässigen Spannung entspricht.



Verbinden Sie immer das Gerät an einem geschützten Schaltkreis (Leistungsschalter oder Sicherung). Stellen Sie sicher, das Gerät ist elektrisch geerdet, um das Risiko eines Stromschlags oder Feuer zu vermeiden.

Felicitaciones a la compra de este producto Vonyx. Por favor lea atentamente este manual antes de usar el aparato para disfrutar al completo de sus prestaciones.

Seguir las instrucciones le permite no invalidar la garantía. Tome todas las precauciones para evitar que se produzca fuego o una descarga eléctrica. Las reparaciones solo deben llevarse a cabo por técnicos cualificados para evitar descargas eléctricas. Guarde el manual para futuras consultas.

Antes de usar el aparato, por favor pida consejo a un profesional. Cuando el aparato se enciende por primera vez, suele sentirse cierto olor. Esto es normal y desaparece al poco tiempo.

- Este aparato contiene piezas que llevan voltaje. Por lo tanto NO abra la carcasa.
- No coloque objetos metálicos o vierta líquidos dentro del aparato. Podría producir descargas eléctricas y fallos en el funcionamiento.
- No coloque el aparato cerca de fuentes de calor tipo radiadores, etc. No coloque el aparato en superficies vibratorias. No tape los agujeros de ventilación.
- Este aparato no está preparado para un uso continuado.
- Tenga cuidado con el cable de alimentación y no lo dañe. Un daño o defecto en el cable de alimentación puede producir una descarga eléctrica o fallo en el funcionamiento.
- Cuando desconecte el aparato de la toma de corriente, siempre tire de la clavija, nunca del cable.
- No enchufe o desenchufe el aparato con las manos mojadas.
- Si la clavija y/o el cable de alimentación están dañados, necesitan reemplazarse por un técnico cualificado.
- Si el aparato está dañado de modo que puedan verse sus partes internas, NO conecte el aparato a la toma de corriente y NO lo encienda. Contacte con su distribuidor. NO conecte el aparato a un reostato o dimmer.
- Para evitar un fuego o peligro de descarga, no exponga el aparato a la lluvia y a la humedad.
- Todas las reparaciones deben llevarse a cabo exclusivamente por técnicos cualificados.
- Conecte el aparato a una toma de corriente con toma de tierra (220-240Vca/50Hz) protegida por un fusible de 10-16A.
- Durante una tormenta o si el aparato no va a usarse durante un periodo largo de tiempo, desconéctelo de la toma de corriente. La regla es: Desconéctelo si no lo va a usar.
- Si el aparato no se ha usado en mucho tiempo puede producirse condensación. Deje el aparato a temperatura ambiente antes de encenderlo. Nunca utilice el aparato en ambientes húmedos o en el exterior.
- Para prevenir accidentes en las empresas, debe seguir las directrices aplicables y seguir las instrucciones.
- No lo apague y encienda repetidamente. Esto acorta su tiempo de vida.
- Mantenga el aparato fuera del alcance de los niños. No deje el aparato sin vigilancia.
- No utilice sprays limpiadores para limpiar los interruptores. Los residuos de estos sprays producen depósitos de polvo y grasa. En caso de mal funcionamiento, siempre consulte a un profesional.
- No fuerce los controles.
- Si el aparato se ha caído, siempre haga que lo verifique un técnico cualificado antes de encenderlo otra vez.
- NO utilice productos químicos para limpiar el aparato. Dañan el barniz. Tan solo límpielo con un trapo seco.
- Manténgalo lejos de equipos electrónicos ya que pueden producir interferencias.
- Si este producto incorpora una batería recargable con base ácida, por favor recargue batería cada 3 meses si no va a usar la unidad por un tiempo prolongado. En caso contrario la batería podría dañarse.
- Solo utilice recambios originales para las reparaciones, de otro modo pueden producirse daños serios y/o radiaciones peligrosas.
- Apague el aparato antes de desconectarlo de la toma de corriente y/o de otros equipos. Desconecte todos los cables y conexiones antes de mover el aparato.
- Asegúrese de que el cable de alimentación no puede dañarse cuando la gente lo pise. Compruebe el cable de alimentación antes de cada uso por si hay daños o defectos.
- El voltaje de funcionamiento es 220-240Vca/50Hz. Compruebe que la toma de corriente coincide. Si tiene que viajar, asegúrese de que el voltaje del país es el adecuado para este aparato.
- Guarde el embalaje original para poder transportar el aparato en condiciones seguras.



Esta señal advierte al usuario de la presencia de alto voltaje en el interior de la carcasa y que es de la suficiente magnitud como para producir una descarga eléctrica.



Esta señal advierte al usuario de que el manual contiene instrucciones importantes que han de leerse y seguirse al pie de la letra.

**NOTA:** Para asegurarse de que el aparato funcione correctamente, debe usarse en ambientes a una temperatura de entre 5°C/41°F y 35°C/95°F.



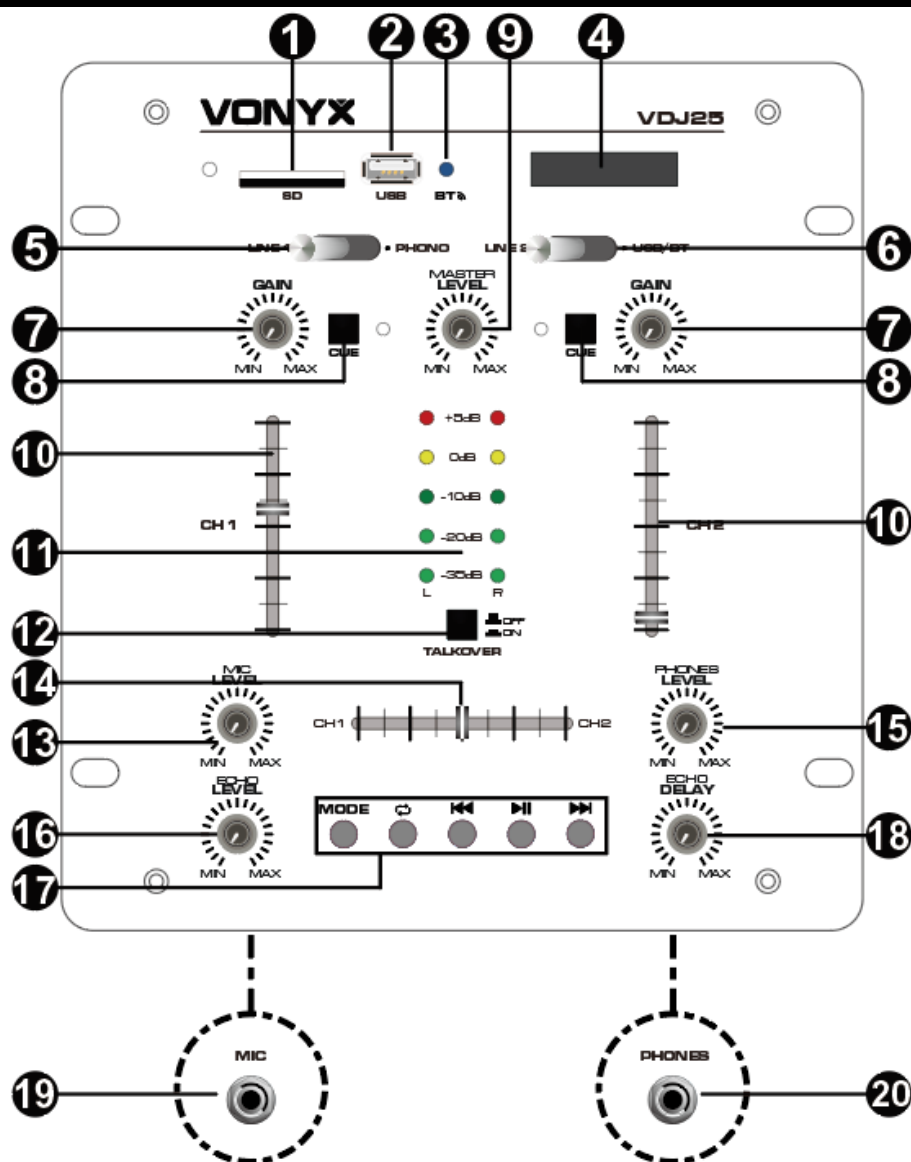
Los productos electrónicos no pueden tirarse a la basura normal. Por favor lleve este producto a un centro de reciclaje. Pregunte a la autoridad local en caso de duda. Las especificaciones son generales. Los valores actuales pueden variar de una unidad a otra. Las especificaciones pueden variar sin previo aviso.

*Nunca intente reparar usted mismo este equipo. Esta manipulación anulará la garantía. No realice cambios en la unidad. Esta manipulación anulará la garantía. Esta garantía no es aplicable en caso de accidente o daños ocasionados por uso indebido del aparato o mal uso del mismo. Vonyx no se hace responsable de daños personales causados por el no seguimiento de las normas e instrucciones de este manual. Esto es aplicable también a los daños de cualquier tipo.*

## INSTRUCCIONES DE DESEMBALAJE

**ATENCIÓN!** Inmediatamente después de recibir un dispositivo, desempaqué cuidadosamente la caja de cartón, compruebe el contenido para asegurarse de que todas las partes están presentes, y se han recibido en buenas condiciones. Notifique inmediatamente al transportista y conserve el material de embalaje para la inspección por si aparecen daños causados por el transporte o el propio envase muestra signos de mal manejo. Guarde el paquete y todos los materiales de embalaje. En el caso de que deba ser devuelto a la fábrica, es importante que el aparato sea devuelto en la caja de la fábrica y embalaje originales. Si el aparato ha estado expuesto a grandes cambios de temperatura (tras el transporte), no lo enchufe inmediatamente. La condensación de agua producida podría dañar su aparato. Deje el dispositivo apagado hasta que se haya alcanzado la temperatura ambiente.

## PANEL FRONTAL



1. **PUERTO SD:** Se utiliza para insertar una tarjeta SD.
2. **PUERTO USB:** Puede reproducir archivos multimedia desde un dispositivo USB conectando el dispositivo a esta ranura.
3. **LUZ LED BT:** Cuando el modo BT está activado, este LED se ilumina.
4. **PANTALLA:** La pantalla muestra múltiples formas de información, por ejemplo, MODO actual, tiempo transcurrido, etc.
5. **SELECTOR DE ENTRADA:** Hay 2 posiciones de entrada diferentes: línea 4 y PHONO.
6. **SELECTOR DE ENTRADA:** Hay 2 posiciones de entrada diferentes: línea 2 y USB/BT.
7. **CONTROL DE NIVEL GAIN:** Preamplificador ajustable del nivel de entrada del canal correspondiente.
8. **CUE:** Le permite monitorizar la música a través de los auriculares para el canal seleccionado.
9. **CONTROL MASTER VOLÚMEN:** Usando el control de volumen maestro, el volumen general del sistema se ajustará en un rango entre el nivel mínimo y máximo.
10. **FADERS DE LOS CANALES 1 Y 2:** Ajuste el volumen del canal 1 y 2.
11. **INDICADOR NIVEL MASTER:** La pantalla LED muestra el nivel de la salida principal izquierda y derecha.
12. **TALKOVER MICRÓFONO:** Esta función le permite bajar el nivel de los canales de entrada cuando habla a través de un micrófono.
13. **CONTROL DE NIVEL DE MICRÓFONO:** Ajuste el volumen de la señal del micrófono.
14. **CROSSFADER:** Utilícelo para fundir entre los canales 1 y 2.
15. **CONTROL DE NIVEL DE AURICULARES:** Ajuste el volumen de la señal de los auriculares.
16. **CONTROL DE NIVEL ECHO:** Ajustar el nivel de volumen del eco.

## 17. GRUPO DE BOTONES:

**BOTÓN MODE** - Pulsar para cambiar de un modo de reproducción a otro: Lápiz SD, USB, MP3 y BT.

**BOTÓN REPEAT MODE** - Pulse el botón de repetición una vez para repetir continuamente TODAS las pistas, pulse repetir una vez más para repetir sólo la pista actual.

**BOTÓN PREVIOUS** - Pulsar para ir a la pista anterior. Mantenga pulsado para retroceder dentro de las pistas.

**BOTÓN PLAY / PAUSE** - Al pulsar este botón se alterna entre el modo PLAY y el modo PAUSA.

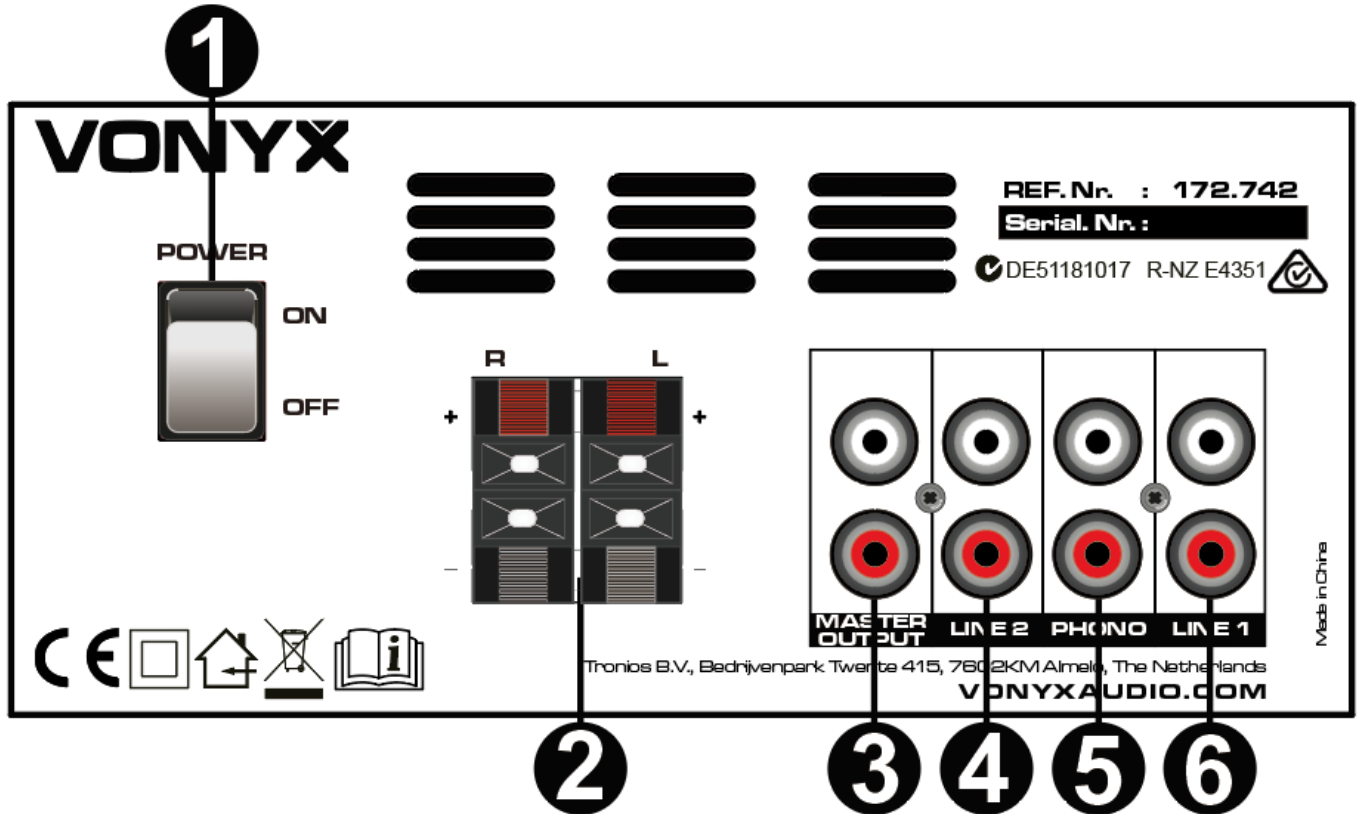
**BOTÓN NEXT** - Pulsar para ir a la siguiente pista. Mantenga presionado para explorar hacia adelante dentro de las pistas.

**18. ECHO DELAY:** Ajustar el tiempo de retardo del efecto de eco.

**19. ENTRADA MIC:** Toma de entrada de 6,3 mm (¼") para conectar un micrófono.

**20. TOMA DE AURICULARES:** Conector de salida de 6,3 mm (¼") para conectar los auriculares. Esto permite la preescucha (señal PFL).

## PANEL TRASERO



1. **INTERRUPTOR DE ENCENDIDO/APAGADO:** Enciende y apaga la unidad.
2. **SALIDA DEL ALTAVOZ:** Estos terminales permiten la conexión de altavoces.
3. **SALIDA MASTER:** Conectores RCA para conectar la unidad a un amplificador.
4. **ENTRADA LINE 2:** Esta entrada de LÍNEA puede utilizarse para conectar reproductores de CD/MP3, etc.
5. **ENTRADA PHONO:** Esta entrada se puede utilizar para conectar un reproductor de discos.
6. **ENTRADA LINE 1:** Esta entrada de LÍNEA puede utilizarse para conectar reproductores de CD/MP3, etc.

## CONEXIÓN CON BT



1. Active la función BT en su dispositivo (teléfono móvil, tableta, etc.) a la que desee reproducir la música. Consulte las instrucciones de funcionamiento de ese dispositivo.
2. Entrar en el modo "BT" para activar la función BT.
3. Seleccione "VONYX" en su dispositivo BT y realice la conexión BT.

Si se requiere contraseña, puede ingresar "0000".

**Atención:** La distancia BT es de aprox. 10 metros sin barrera.

## FUENTE DE ALIMENTACIÓN

En la etiqueta de la parte trasera del controlador se indica el tipo de fuente de alimentación que debe ser conectado. Compruebe que la tensión de red corresponda a esto, todos los otros voltajes a la especificada, puede causar efectos irreparable. El producto también debe estar conectado directamente a la red para ser utilizado. No en ninguna fuente de alimentación o dimmer ajustable.



Conecte siempre el producto a un circuito protegido (disyuntor o fusible). Asegúrese de que el producto tiene una toma de tierra adecuada para evitar el riesgo de electrocución o incendio.

## FRANÇAIS

Nous vous remercions d'avoir acheté un produit Vonyx. Veuillez lire la présente notice avant l'utilisation afin de pouvoir en profiter pleinement.

Veuillez lire la notice avant toute utilisation. Respectez impérativement les instructions afin de continuer à bénéficier de la garantie. Prenez toutes les précautions nécessaires pour éviter tout incendie ou décharge électrique. Seul un technicien spécialisé peut effectuer les réparations. Nous vous conseillons de conserver la présente notice pour pouvoir vous y reporter ultérieurement.

- Avant d'utiliser l'appareil, prenez conseil auprès d'un spécialiste. Lors de la première mise sous tension, il est possible qu'une odeur soit perceptible. C'est normal, l'odeur disparaîtra peu de temps après.
- L'appareil contient des composants porteurs de tension. N'OUVREZ JAMAIS le boîtier.
- Ne placez pas des objets métalliques ou du liquide sur l'appareil, cela pourrait causer des décharges électriques et dysfonctionnements..
- Ne placez pas l'appareil à proximité de sources de chaleur, par exemple radiateur. Ne positionnez pas l'appareil sur une surface vibrante. N'obtenez pas les ouïes de ventilation.
- L'appareil n'est pas conçu pour une utilisation en continu.
- Faites attention au cordon secteur, il ne doit pas être endommagé.
- Lorsque vous débranchez l'appareil de la prise secteur, tenez-le par la prise, ne tirez jamais sur le cordon.
- Ne branchez pas et ne débranchez pas l'appareil avec les mains mouillées.
- Seul un technicien spécialisé peut remplacer la fiche secteur et / ou le cordon secteur.
- Si l'appareil est endommagé et donc les éléments internes sont visibles, ne branchez pas l'appareil, NE L'ALLUMEZ PAS. Contactez votre revendeur. NE BRANCHEZ PAS l'appareil à un rhéostat ou un gradateur.
- Pour éviter tout risque d'incendie ou de décharge électrique, n'exposez pas l'appareil à la pluie ou à l'humidité.
- Seul un technicien habilité et spécialisé peut effectuer les réparations
- Branchez l'appareil à une prise secteur 220-240 Vac/50 Hz avec terre, avec un fusible 10-16 A.
- Pendant un orage ou en cas de non utilisation prolongée de l'appareil, débranchez l'appareil du secteur.
- En cas de non utilisation prolongée de l'appareil, de la condensation peut être créée. Avant de l'allumer, laissez l'appareil atteindre la température ambiante. Ne l'utilisez jamais dans des pièces humides ou en extérieur.
- Afin d'éviter tout accident en entreprise, vous devez respecter les conseils et instructions.
- N'allumez pas et n'éteignez pas l'appareil de manière répétée. Cela réduit sa durée de vie.
- Conservez l'appareil hors de la portée des enfants. Ne laissez pas l'appareil sans surveillance.
- N'utilisez pas d'aérosols pour nettoyer les interrupteurs. Les résidus créent des dépôts et de la graisse. En cas de dysfonctionnement, demandez conseil à un spécialiste.
- Ne forcez pas les réglages.
- L'appareil contient un haut-parleur pouvant engendrer des champs magnétiques. Tenez cet appareil à 60 cm au moins d'un téléviseur ou ordinateur.
- Si le produit comprend un accumulateur intégré plomb-acide, rechargez l'accumulateur tous les 3 mois en cas de non utilisation prolongée de l'appareil. Sinon, l'accumulateur pourrait être endommagé de manière permanente.
- Si l'accumulateur est endommagé, remplacez-le par un accumulateur de même type et déposez l'ancien accumulateur dans un container de recyclage adapté.
- Si l'appareil est tombé, faites-le toujours vérifier par un technicien avant de le rallumer.
- Pour nettoyer l'appareil, n'utilisez pas de produits chimiques qui abîment le revêtement, utilisez uniquement un tissu sec.
- Tenez toujours l'appareil éloigné de tout équipement électrique pouvant causer des interférences.
- Pour toute réparation, il faut impérativement utiliser des pièces d'origine, sinon il y a risque de dommages graves et / ou de radiations dangereuses.
- Eteignez toujours l'appareil avant de le débrancher du secteur et de tout autre appareil. Débranchez tous les cordons avant de déplacer l'appareil.
- Assurez-vous que le cordon secteur n'est pas abîmé si des personnes viennent à marcher dessus. Avant toute utilisation, vérifiez son état.
- La tension d'alimentation est de 220-240Vac/50 Hz. Vérifiez la compatibilité. Si vous voyagez, vérifiez que la tension d'alimentation du pays est compatible avec l'appareil.
- Conservez l'emballage d'origine pour pouvoir transporter l'appareil en toute sécurité.



Ce symbole doit attirer l'attention de l'utilisateur sur les tensions élevées présentes dans le boîtier de l'appareil, pouvant engendrer une décharge électrique.



Ce symbole doit attirer l'attention de l'utilisateur sur des instructions importantes détaillées dans la notice, elles doivent être lues et respectées.

Cet appareil porte le symbole CE. Il est interdit d'effectuer toute modification sur l'appareil. La certification CE et la garantie deviendrait caduques !

**NOTE:** Pour un fonctionnement normal de l'appareil, il doit être utilisé en intérieur avec une plage de température maximale autorisée entre 5°C/41°F et 35°C/95°F.



Ne jetez pas les produits électriques dans la poubelle domestique. Déposez-les dans une décharge. Demandez conseil aux autorisés ou à votre revendeur. Données techniques réservées. Les valeurs actuelles peuvent varier d'un produit à l'autre. Tout droit de modification réservé sans notification préalable.

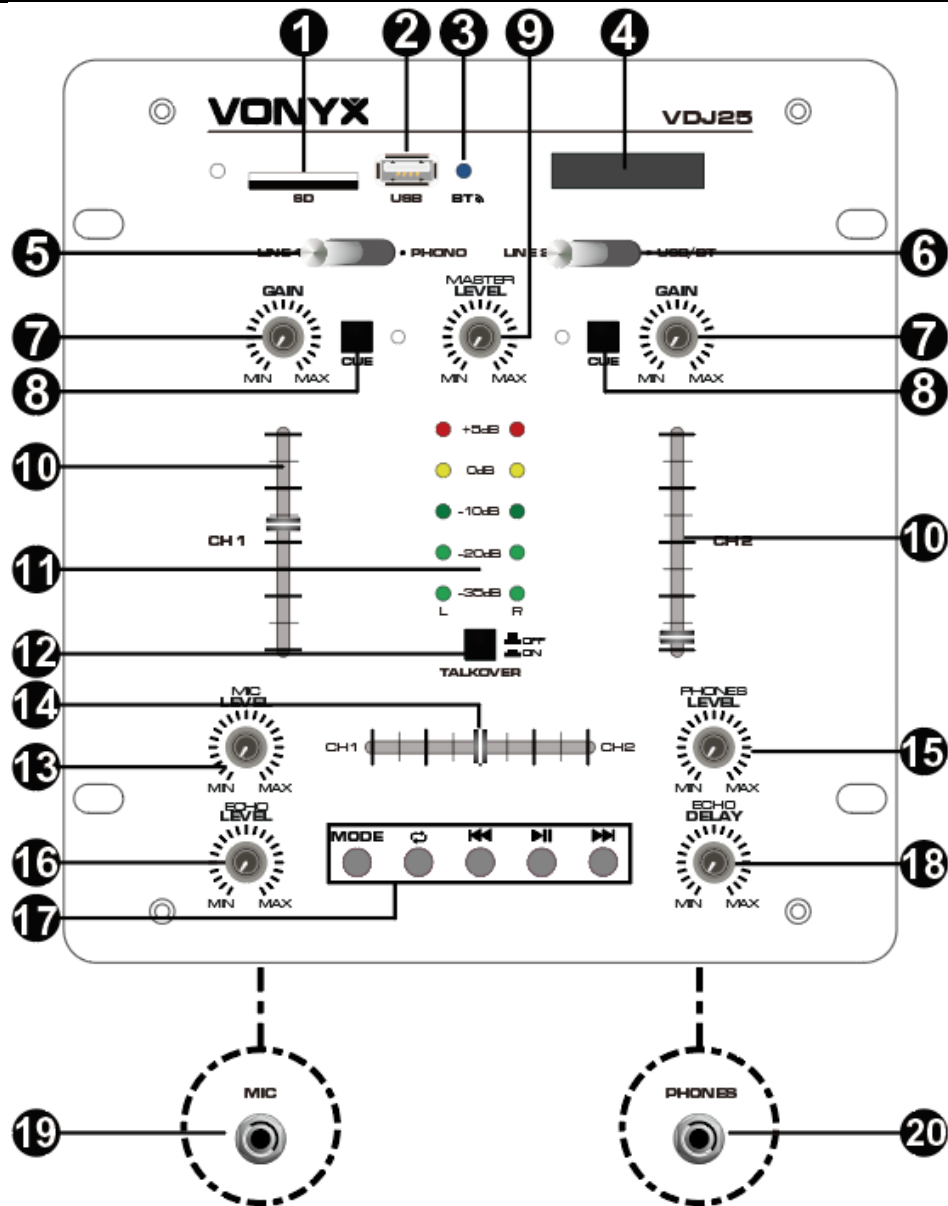
*N'essayez pas de réparer l'appareil vous-même. Vous perdriez tout droit à la garantie. Ne faites aucune modification sur l'appareil. Vous perdriez tout droit à la garantie. La garantie deviendrait également caduque en cas d'accidents ou dommages causés par une utilisation inappropriée de l'appareil ou un non respect des consignes présentes dans cette notice. Vonyx ne pourrait être tenu responsable en cas de dommages matériels ou corporels causés par un non respect des consignes de sécurité et avertissements. Cela est également valable pour tous les dommages quelle que soit la forme.*

## DEBALLAGE

**ATTENTION !** Immédiatement après réception, vérifiez le contenu du carton et assurez-vous que tous les éléments sont bien présents et en bon état. Si besoin, faites les réserves nécessaires si le matériel ou les cartons sont endommagés. Si l'appareil doit être retourné, faites-le dans l'emballage d'origine.

Si l'appareil a été exposé à des fluctuations importantes de températures (par exemple après le transport), ne l'allumez pas immédiatement. De la condensation peut survenir. Laissez l'appareil éteint le temps qu'il atteigne la température ambiante.

## FACE AVANT



- 1. PORT SD CARD:** Pour insérer une carte SD.
- 2. PORT USB:** Vous pouvez lire des fichiers multimédias à partir d'un périphérique USB en connectant le périphérique à cet emplacement.
- 3. LED BT:** Lorsque le mode BT est activé, ce voyant s'allume.
- 4. AFFICHAGE:** L'écran affiche de multiples formes d'informations, par exemple le MODE actuel, le temps écoulé, etc.
- 5. SÉLECTEUR D'ENTRÉE:** Il y a 2 positions d'entrée différentes: line 4 et PHONO.
- 6. SÉLECTEUR D'ENTRÉE:** Il y a 2 positions d'entrée différentes: line 2 et USB/BT.
- 7. CONTRÔLE DU GAIN:** Préamplificateur réglable du niveau d'entrée du canal correspondant.
- 8. CUE:** Permet de surveiller la musique à l'aide d'un casque d'écoute pour le canal sélectionné.
- 9. RÉGLAGE VOLUME MASTER:** Réglage du volume général entre niveau minimal et niveau maximal.
- 10. FADERS DES CANAUX 1 ET 2:** Régler le volume des canaux 1 et 2.
- 11. VU-METER (OUTPUT):** Affichage à LEDs du niveau de la sortie master droite et gauche.
- 12. MICROPHONE TALKOVER:** Cette fonction vous permet d'abaisser le niveau du ou des canaux d'entrée lorsque vous parlez à travers un microphone.
- 13. CONTROLE DU NIVEAU DU MICROPHONE:** Régler le volume du signal du microphone.
- 14. CROSSFADER:** Permet d'effectuer un fondu enchaîné entre les canaux 1 et 2.
- 15. CONTRÔLE DU NIVEAU DU CASQUE D'ÉCOUTE:** Réglez le volume du signal du casque d'écoute.
- 16. CONTRÔLE DU NIVEAU DU ECHO:** Réglage du niveau de volume de l'écho.
- 17. GRAPPE DE TOUCHES:**
  - TOUCHE MODE** - Appuyez pour commuter les modes entre lecture clé SD, USB, MP3 et BT.

**MODE REPEAT** - Appuyez une fois sur le bouton de répétition pour répéter continuellement TOUTES les pistes, appuyez une fois de plus sur le bouton de répétition pour répéter seulement la piste en cours.

**TOUCHE ANTÉRIEUR** - Pour aller à la piste précédente. Appuyez sur la touche et maintenez-la enfoncée pour reculer dans les pistes.

**PLAY / PAUSE** - Appuyez sur la touche pour commuter entre PLAY et PAUSE.

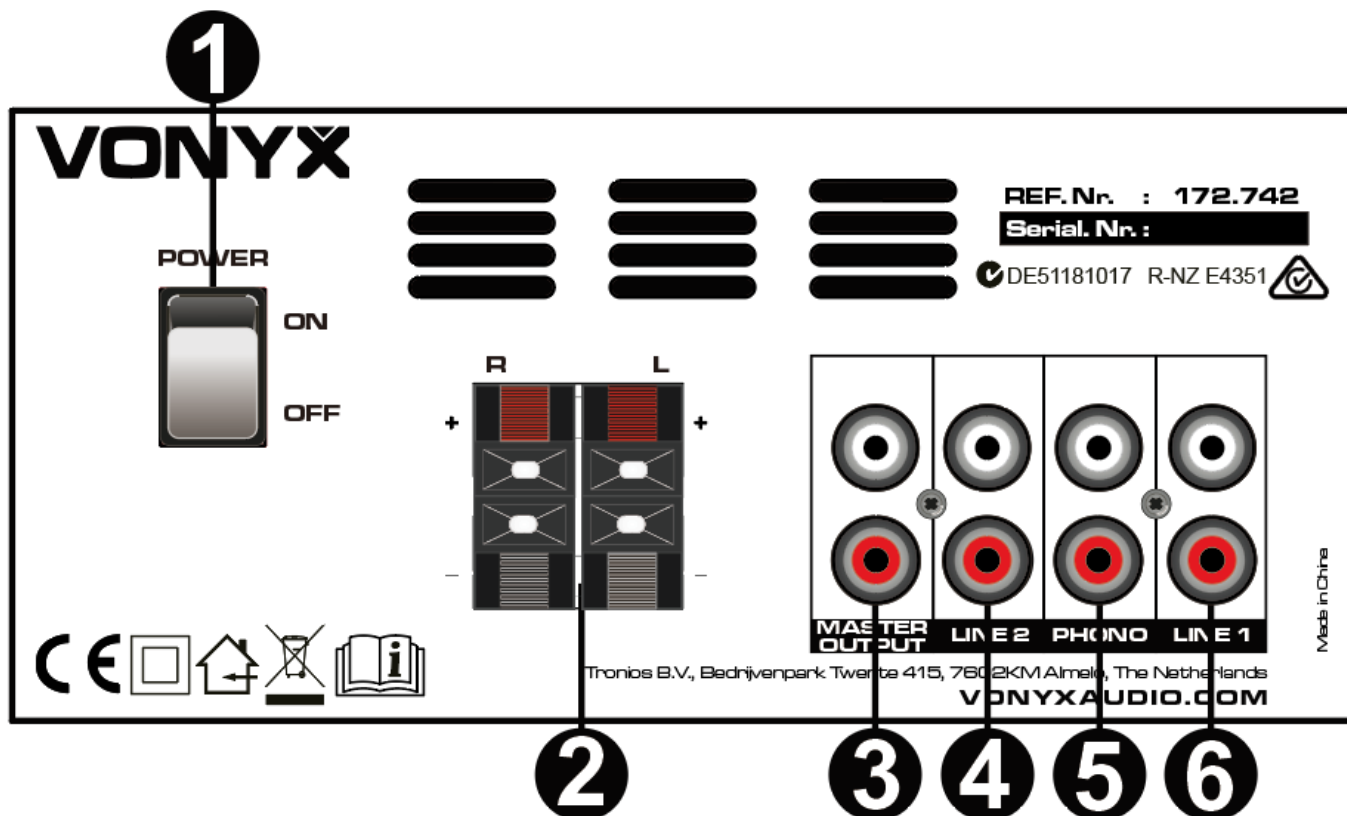
**TOUCHE SUIVANT** - Pour aller à la piste suivante. Appuyez sur la touche et maintenez-la enfoncée pour avancer dans les pistes.

**18. ECHO DELAY**: Réglage de la temporisation de l'effet d'écho.

**19. ENTRÉE MICROPHONE**: Prise d'entrée 6,3 mm (¼") pour le branchement d'un microphone.

**20. PRISE CASQUE**: Prise de sortie de 6,3 mm (¼") pour le branchement d'un casque d'écoute. Ceci permet la pré-écoute (signal PFL).

## FACE ARRIERE



- 1. INTERRUPTEUR MARCHE/ARRÊT**: Allume/éteint l'appareil.
- 2. SORTIE HAUT-PARLEUR**: Ces bornes permettent de connecter des haut-parleurs.
- 3. SORTIE MASTER**: Connecteurs RCA pour connecter l'appareil à un amplificateur.
- 4. ENTRÉE LINE 2**: Cette entrée LINE peut être utilisée pour connecter des lecteurs CD/MP3, etc
- 5. ENTRÉE PHONO**: Cette entrée peut être utilisée pour connecter un tourne-disque.
- 6. ENTRÉE LINE 1**: Cette entrée LINE peut être utilisée pour connecter des lecteurs CD/MP3, etc.

## CONNEXION AVEC BT



1. Activez la fonction BT sur votre appareil (téléphone mobile, tablette...) qui doit lire la musique. Reportez-vous aux instructions d'utilisation de l'appareil.
2. Entrer en mode "BT" pour activer la fonction BT.
3. Sélectionnez "VONYX" sur votre appareil BT et établissez la connexion.

Si un mot de passe est demandé, vous pouvez saisir "0000".

**Attention**: la distance BT est de 10 mètres environ sans obstacle.

## ALIMENTATION

Vous trouvez sur l'étiquette à l'arrière de l'appareil, le type d'alimentation à utiliser. Vérifiez que la tension d'alimentation corresponde à celle mentionnée. Toute autre alimentation peut endommager l'appareil. Reliez l'appareil au secteur, il est prêt à être utilisé. En aucun cas, vous ne devez utiliser de dimmer ou d'alimentation réglable.



Connectez toujours l'appareil à un circuit protégé (disjoncteur ou fusible). Assurez-vous que l'appareil soit correctement relié à la terre afin d'éviter tout risque d'électrocution ou d'incendie



Gratulujemy zakupu urządzenia marki Vonyx. Proszę o przeczytanie instrukcji przed użyciem urządzenia, aby jak najlepiej móc wykorzystać jego możliwości.

Przeczytaj tę instrukcję przed pierwszym użyciem urządzenia. Postępuj zgodnie z instrukcją, aby nie utracić gwarancji. Zwróć uwagę na wszystkie ostrzeżenia, aby uniknąć pożaru lub/ oraz porażenia prądem. Naprawy mogą być przeprowadzane jedynie przez autoryzowany serwis. Zatrzymaj tę instrukcję na wypadek potrzeby w przyszłości.

- Przed użyciem skonsultuj się ze specjalistą. Podczas pierwszego użycia urządzenie może wydzielić specyficzny zapach. To zupełnie normalne, zniknie po chwili.
- Urządzenie posiada podzespoły przewodzące prąd. Nie otwieraj obudowy urządzenia.
- Nie umieszczaj metalowych obiektów ani płynów w urządzeniu. Może to spowodować porażenie prądem lub uszkodzenie sprzętu.
- Nie umieszczaj w pobliżu takich źródeł ciepła jak grzejnik itd. Nie umieszczaj urządzenia na wibrującej powierzchni. Nie zasłaniaj kanałów wentylacyjnych.
- Urządzenie nie jest przeznaczone do ciągłej pracy.
- Pamiętaj, aby nie uszkodzić przewodu zasilającego. Uszkodzony przewód zasilający może spowodować porażenie prądem lub uszkodzenie sprzętu.
- Podczas wyjmowania wtyczki z gniazdka zawsze ciągnij za wtyczkę, nie za kabel.
- Nie wtykaj kabla mając mokre dłonie.
- Jeśli wtyczka lub/ oraz kabel zasilający jest uszkodzony, musi być wymieniony przez wykwalifikowaną osobę.
- Jeśli urządzenie jest uszkodzone na tyle, że widoczne są części wewnętrzne, nie podłączaj sprzętu do gniazdka, ani go nie uruchamiaj. Skontaktuj się z dystrybutorem.
- Nie podłączaj urządzenia do opornika bądź dimmera.
- Aby uniknąć porażenia prądem, nie wystawiaj urządzenia na działanie warunków atmosferycznych ani na wilgoć.
- Sprzęt może być naprawiany tylko w autoryzowanym serwisie.
- Podłączaj urządzenie do uziemionego źródła zasilania (220-240Vac/50Hz) z bezpiecznikiem 10-16A.
- Podczas burzy lub w sytuacjach, gdy urządzenie nie jest używane przez dłuższy czas, odłącz je od gniazdka. Zasada brzmi: odłącz sprzęt od gniazdka, gdy go nie używasz.
- Jeśli urządzenie nie było używane przez dłuższy czas, może wystąpić kondensacja. Pozwól na to, aby sprzęt osiągnął temperaturę pokojową. Nigdy nie używaj w wilgotnych pomieszczeniach, bądź na zewnątrz.
- Podczas użytkowania znacznie wzrasta temperatura obudowy. Nie dotykaj jej w czasie pracy, bądź natychmiast po wyłączeniu urządzenia.
- Aby uniknąć wypadków w pracy, wykonuj polecenia zawarte w tej instrukcji.
- Zabezpiecz urządzenie dodatkowym łańcuchem bezpieczeństwa. Używaj wysokiej jakości haków. Upewnij się, że nikt nie stoi w pobliżu okolicy montażu. Montuj sprzęt w odległości co najmniej 50cm od materiałów łatwopalnych i zachowuj co najmniej 1m wolnej przestrzeni z każdej strony, aby zapewnić odpowiednie chłodzenie
- Urządzenie posiada diody LED wysokiej mocy. Nie patrz bezpośrednio na diody, aby nie uszkodzić wzroku.
- Nie włączaj i wyłączaj urządzenia co chwilę. Skraca to jego żywotność.
- Trzymaj z dala od dzieci. Nie zostawiaj sprzętu bez opieki.
- Nie używaj spray'ów do czyszczenia przełączników. To powoduje osiadanie się kurzu oraz tłuszczu. W przypadku usterki zasięgnij rady u specjalisty. Obsługuj urządzenie mając czyste ręce.
- Nie naciskaj przycisków z zbyt dużą siłą.
- Jeśli urządzenie upadnie, przed kolejnym włączeniem zawsze musi być sprawdzone przez wykwalifikowanego technika.
- Nie używaj chemikaliów do czyszczenia obudowy. Niszczą one lakier. Dokonuj czyszczenia za pomocą suchej szmatki.
- Trzymaj z dala od innej elektroniki, która może spowodować zakłócenia.
- Urządzenie posiada wbudowany akumulator kwasowo-ołowiowy. Pamiętaj, aby wykonać cykl rozładowania/naładowania co 3 miesiące, jeśli nie zamierzasz go używać przez dłuższy czas. W innym przypadku akumulator może ulec uszkodzeniu.
- Podczas serwisu używaj tylko oryginalnych części. W innym przypadku może nastąpić poważne uszkodzenie sprzętu, lub niebezpieczne promieniowanie.
- Wyłącz urządzenie przed wyciągnięciem kabla zasilającego. Odłącz wszystkie kable przed przeniesieniem sprzętu.
- Upewnij się, że nikt nie uszkodzi kabla zasilającego. Sprawdź przed każdym użyciem, czy kabel zasilający nie nosi znamion uszkodzenia.
- Urządzenie może pracować przy napięciu 220-240Vac/50Hz. Jeśli podróżujesz ze sprzętem, sprawdź, czy możesz je bezpiecznie podłączyć do prądu.
- Zachowaj oryginalny karton, aby móc transportować urządzenie w bezpiecznych warunkach.



Ten znak zwraca uwagę użytkownika na wysokie napięcie, które jest obecne w środku obudowy urządzenia. Napięcie jest wystarczające, aby porazić użytkownika.



Ten znak zwraca uwagę użytkownika do ważnych informacji, które znajdują się w instrukcji. Informacje te powinny być przeczytane oraz uwzględnione w codziennym użytkowaniu

Urządzenie posiada certyfikat CE. **Nie wolno** wprowadzać żadnych zmian w urządzeniu. Każda modyfikacja sprzętu spowoduje utratę certyfikatu CE oraz gwarancji!

**UWAGA:** Urządzenie może funkcjonować w pomieszczeniach o temperaturze pomiędzy 5°C/41°F oraz 35°C/95°F.



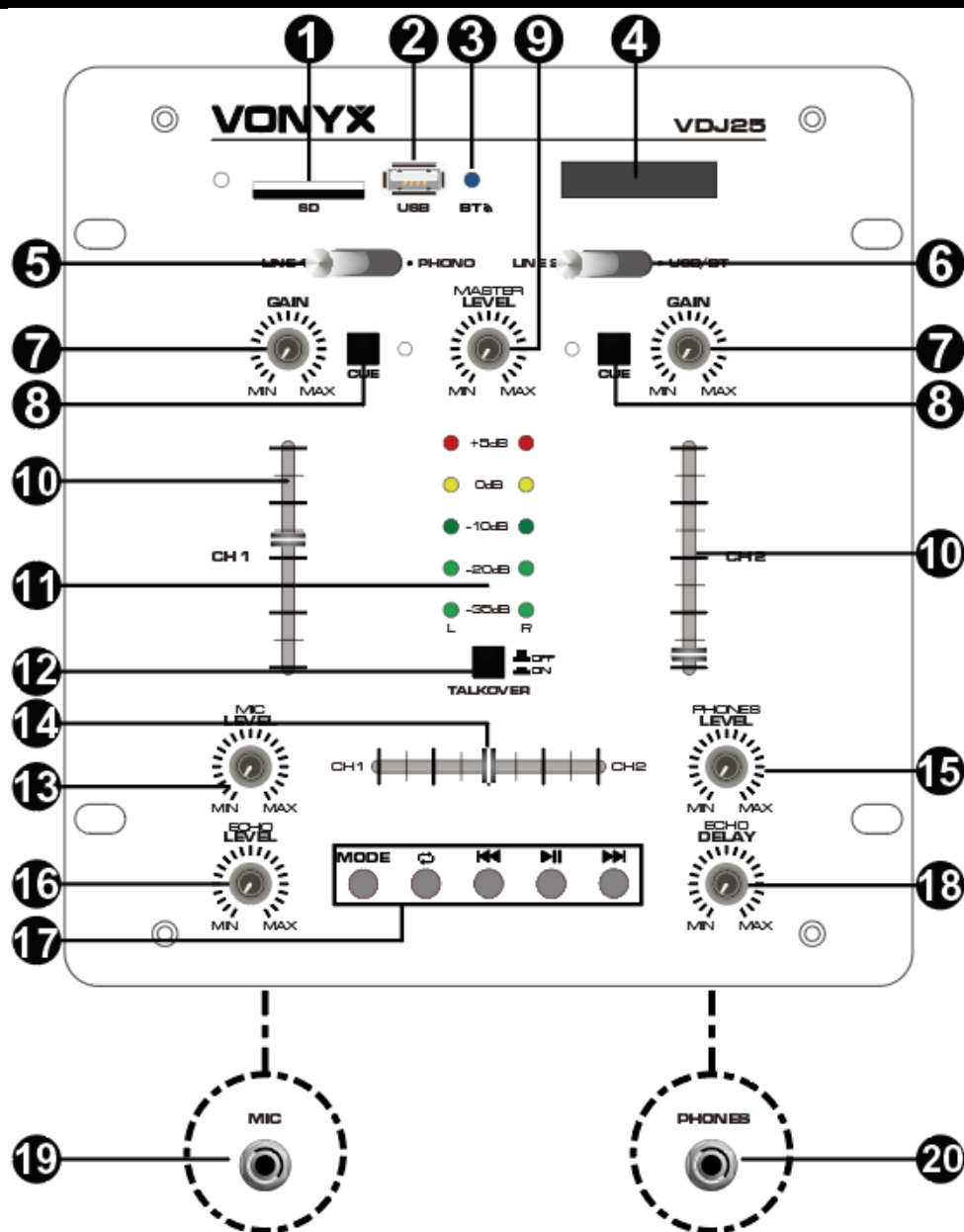
**WAŻNA INFORMACJA:** Urządzenia elektryczne muszą być składowane w miejscach do tego przeznaczonych. Sprawdź, gdzie w Twojej okolicy znajduje się najbliższe centrum recyklingu. Specyfikacja techniczna poszczególnych urządzeniach może się nieznacznie różnić. Specyfikacja może ulec zmian bez powiadomień.

*Nie próbuj dokonywać żadnych napraw samodzielnie, to spowoduje unieważnienie gwarancji. Gwarancja nie dotyczy uszkodzeń spowodowanych niewłaściwym użytkowaniem sprzętu, niezgodnie z instrukcją. Vonyx nie jest odpowiedzialny za uszczerbek na zdrowiu oraz kontuzje spowodowane niestosowaniem się do zaleceń bezpieczeństwa. Dotyczy to wszelakich uszkodzeń.*

## INSTRUKCJA ROZPAKOWYWANIA

**OSTRZEŻENIE!** Natychmiast po odbiorze urządzenia, ostrożnie otwórz karton ochronny, oraz sprawdź zawartość i stan techniczny przedmiotu. Niezwłocznie powiadom kuriera oraz zachowaj opakowanie zewnętrzne do kontroli, jeśli jakkolwiek element zawartości wygląda na zniszczony w transporcie lub nosi objawy złego traktowania paczki. W takim wypadku należy niezwłocznie odesłać sprzęt do producenta. Sprzęt należy wysłać w oryginalnym opakowaniu. Jeśli urządzenie było wystawione na działanie niskich temperatur (np. podczas transportu), nie uruchamiaj go od razu. Powstające zjawisko kondensacji wody może uszkodzić urządzenie. Pozostaw urządzenie wyłączone, dopóki nie osiągnie temperatury pokojowej.

## PANEL PRZEDNI



1. **GNAZDO KART PAMIĘCI SD:** Służy do wkładania karty SD.
2. **GNAZDO USB:** Możesz odtwarzać pliki dźwiękowe, podłączając urządzenie USB.
3. **ŚWIATŁO LEDA BT:** Gdy tryb BT jest włączony, ta dioda LED zaświeci się.
4. **WYŚWIETLACZ:** Wyświetlacz pokazuje wiele informacji, na przykład aktualny TRYB, czas, który upłynął itd.
5. **SELEKTOR INPUT:** Istnieją 2 różne pozycje wejściowe: line 4 i PHONO.
6. **SELEKTOR INPUT:** Istnieją 2 różne pozycje wejściowe: line 2 i USB/BT.
7. **KONTROLA GAIN:** Regulowany przedwzmacniacz poziomu wejściowego odpowiedniego kanału.
8. **CUE:** Umożliwia monitorowanie muzyki przez słuchawki dla wybranego kanału.
9. **RÉGLAGE VOLUME MASTER:** Réglage du volume général entre niveau minimal et niveau maximal.
10. **SUWAKI 1 I 2 KANAŁU:** Dodaje głośność 1 i 2 kanału.
11. **VU-METER (OUTPUT):** Bieżąca obsługa systemu jest pokazana na 5-cyfrowym wykresie słupkowym LED.
12. **FUNKCJA TALKOVER:** Ta funkcja pozwala obniżyć poziom głośności kanałów wejściowych podczas mówienia przez mikrofon.
13. **STEROWANIE POZIOMEM MIKROFONU:** Dostosuj głośność kanału mikrofonu.
14. **CROSSFADER:** Służy do przechodzenia między kanałami 1 i 2.
15. **KONTROLA POZIOMU SŁUCHAWEK:** Dostosowuje głośność sygnału słuchawek.
16. **KONTROLA POZIOMU ECHA:** Regulacja poziomu głośności echa.

## 17. KLASTER PRZYCISKÓW:

**PRZYCISK MODE** - Naciśnij, aby zmienić tryby między odtwarzaniem pamięci SD, USB, MP3 i BT.

**REPEAT MODE** - Naciśnij przycisk powtarzania raz, aby ciągle powtarzać WSZYSTKIE ścieżki, naciśnij ponownie przycisk powtarzania, aby powtórzyć tylko bieżącą ścieżkę.

**POPZEDNI UTWÓR** - Krótkie naciśnięcie przycisku poprzedniej ścieżki powoduje przejście do tyłu utworów.

**PRZYCISK PLAY/PAUSE** - Rozpoczyna lub wstrzymuje grę.

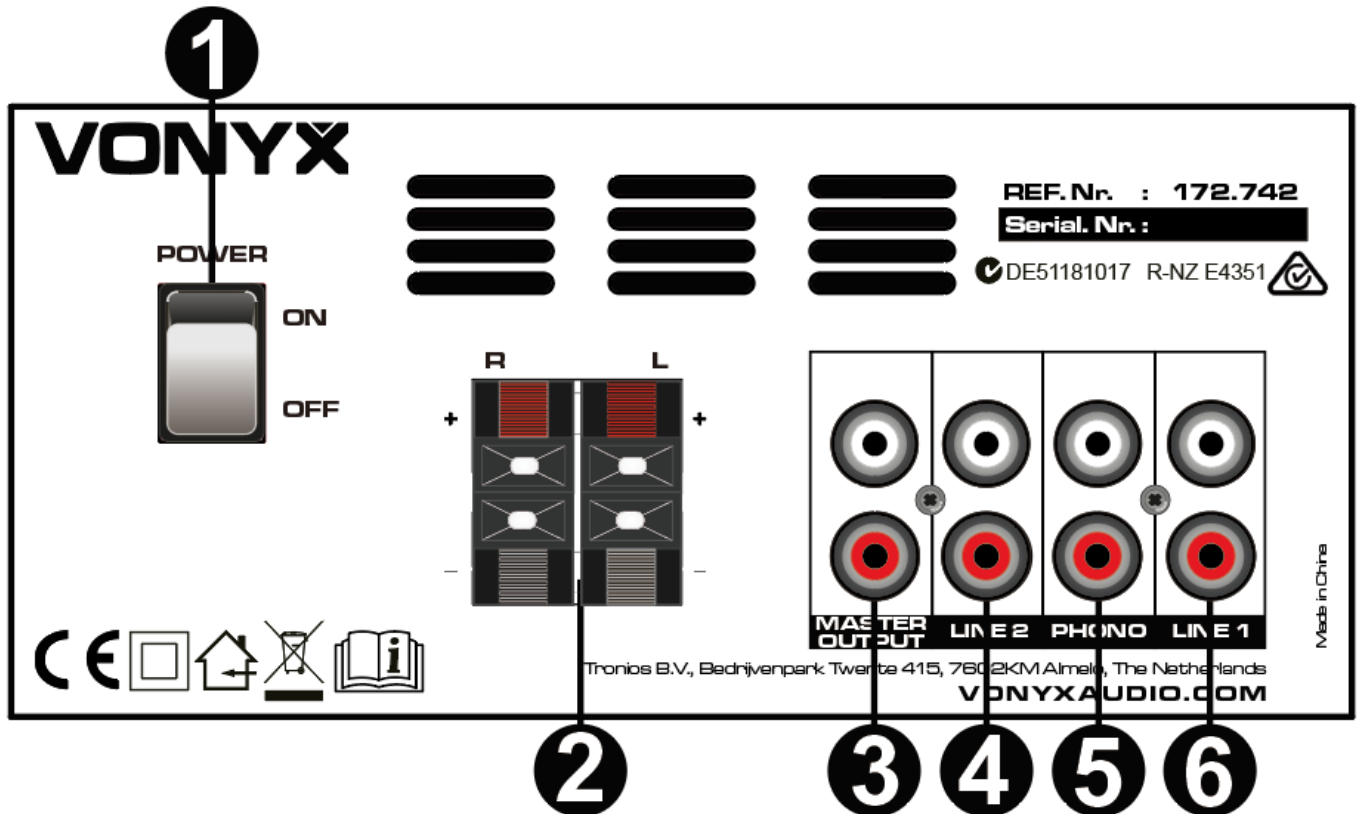
**NASTĘPNY UTWÓR** - Naciśnięcie przycisku następnej ścieżki powoduje krótkie przejście do przodu przez utwory.

18. **ECHO DELAY**: Regulacja czasu opóźnienia efektu echa.

19. **WEJŚCIE MIKROFONOWE**: Gniazdo wejściowe 6,3 mm (¼") do podłączenia mikrofonu.

20. **GNIAZDO SŁUCHAWEK**: Gniazdo wyjściowe 6,3 mm (¼") do podłączania słuchawek. Pozwala to na wstępne słuchanie (sygnał PFL).

## PANEL TYLNY



1. **PRZYCISK ZASILANIA**: Włącz lub wyłącz.
2. **WYJŚCIE GŁOŚNIKOWE**: Te zaciski pozwalają na podłączenie głośników.
3. **WYJŚCIE GŁÓWNE**: Złącza RCA do podłączenia urządzenia do wzmacniacza.
4. **WEJŚCIE LINE 2**: To wejście LINE może być używane do podłączenia odtwarzaczy CD/MP3, itp.
5. **WEJŚCIE PHONO**: Wejście to może być wykorzystane do podłączenia odtwarzacza nagrań.
6. **WEJŚCIE LINE 1**: To wejście LINE może być używane do podłączenia odtwarzaczy CD/MP3, itp.

## POŁĄCZENIE ZA POMOCĄ BT



1. Uruchom funkcję BT na urządzeniu, z którego chcesz odtwarzać muzykę (telefon/tablet itp.). Jeśli nie wiesz jak to zrobić, zajrzyj do instrukcji obsługi dołączonej przez producenta.
2. Wprowadź tryb "BT", aby aktywować funkcję BT.
3. Odśwież listę wyszukanych urządzeń BT oraz wybierz "VONYX", aby sparować urządzenia.

Jeśli wymagane jest hasło, wprowadź "0000".

**Uwaga!** Maksymalny zasięg pracy bezprzewodowej wynosi ok 10m (w otwartej przestrzeni).

## ZASILANIE

Na naklejce z tyłu urządzenia znajduje się oznaczenie dotyczące rodzaju zasilania. Sprawdź, czy napięcie w gniazdku zgadza się z wymaganym przez producenta. Złe napięcie może spowodować nienaprawialne uszkodzenie urządzenia.



Zawsze podłączaj urządzenie do zabezpieczonego obwodu elektrycznego (za pomocą bezpiecznika lub wyłącznika instalacyjnego). Upewnij się, że urządzenie jest uziemione, aby uniknąć pożaru lub śmiertelnego porażenia prądem.



## TECHNICAL SPECIFICATION / TECHNISCHE SPECIFICATIE / TECHNISCHE DATEN / ESPECIFICACIONES TÉCNICAS / SPÉCIFICATIONS TECHNIQUES / SPECYFIKACJA TECHNICZNA

Frequency response:	20Hz – 20KHz
THD:	<0.02%
Equalizer – low	+/- 12dB
Equalizer – high	+/- 12dB
Input level – mic:	3mV, 2.2kohm
Input level – phono:	3.2mV, 47kohm
Input level – line:	150mV, 47kohm
Output level – master:	1V
Output level – headphone:	300mW
Power supply:	220-240VAC 50/60Hz
Dimensions (L x W x H):	205 x 110 x 215mm
Weight:	1,60kg

The specifications are typical. The actual values can slightly change from one unit to the other. Specifications can be changed without prior notice.

The products referred to in this manual conform to the European Community Directives to which they are subject:

- Low Voltage (LVD) 2014/35/EU
- Electromagnetic Compatibility (EMC) 2014/30/EU
- Radio Equipment Directive (RED) 2014/53/EU
- Restriction of Hazardous Substances (RoHS) 2011/65/EU







Specifications and design are subject to change without prior notice..

**[www.tronios.com](http://www.tronios.com)**

Copyright © 2019 by TRONIOS the Netherlands