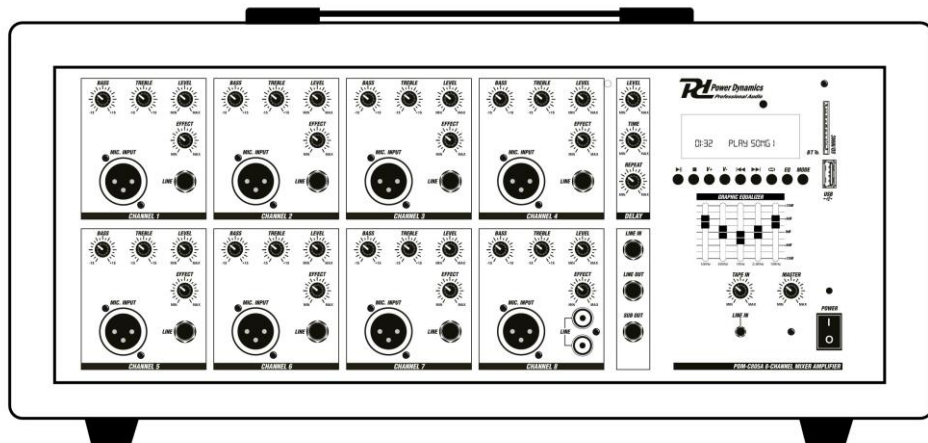
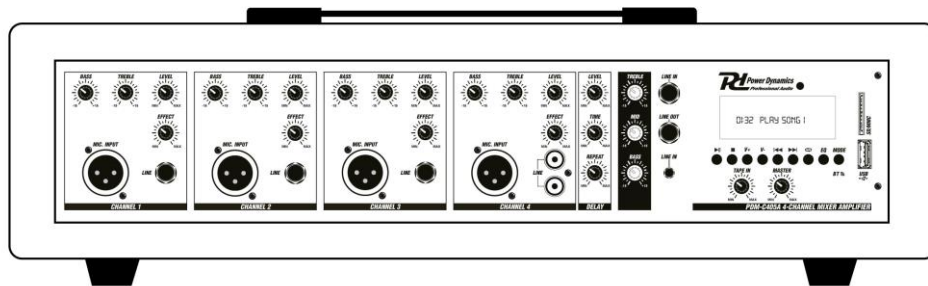


RD *Power Dynamics* *Professional Audio*

PDM-C405A / PDM-C805A Mixer with Amplifier

Ref. nr.: 171.157; 171.159



INSTRUCTION MANUAL
GEBRUIKSAANWIJZING
BEDIENUNGSANLEITUNG
MANUAL DE INSTRUCCIONES
MANUEL D'INSTRUCTIONS
INSTRUKCJA OBSŁUGI

ENGLISH

Congratulations to the purchase of this Power Dynamics product. Please read this manual thoroughly prior to using the unit in order to benefit fully from all features.

Read the manual prior to using the unit. Follow the instructions in order not to invalidate the warranty. Take all precautions to avoid fire and/or electrical shock. Repairs must only be carried out by a qualified technician in order to avoid electrical shock. Keep the manual for future reference.

- Prior to using the unit, please ask advice from a specialist. When the unit is switched on for the first time, some smell may occur. This is normal and will disappear after a while.
- The unit contains voltage carrying parts. Therefore do NOT open the housing.
- Do not place metal objects or pour liquids into the unit. This may cause electrical shock and malfunction.
- Do not place the unit near heat sources such as radiators, etc. Do not place the unit on a vibrating surface. Do not cover the ventilation holes.
- The unit is not suitable for continuous use.
- Be careful with the mains lead and do not damage it. A faulty or damaged mains lead can cause electrical shock and malfunction.
- When unplugging the unit from a mains outlet, always pull the plug, never the lead.
- Do not plug or unplug the unit with wet hands.
- If the plug and/or the mains lead are damaged, they need to be replaced by a qualified technician.
- If the unit is damaged to such an extent that internal parts are visible, do NOT plug the unit into a mains outlet and DO NOT switch the unit on. Contact your dealer. Do NOT connect the unit to a rheostat or dimmer.
- To avoid fire and shock hazard, do not expose the unit to rain and moisture.
- All repairs should be carried out by a qualified technician only.
- Connect the unit to an earthed mains outlet (220-240Vac/50Hz) protected by a 10-16A fuse.
- During a thunderstorm or if the unit will not be used for a longer period of time, unplug it from the mains. The rule is: Unplug it from the mains when not in use.
- If the unit has not been used for a longer period of time, condensation may occur. Let the unit reach room temperature before you switch it on. Never use the unit in humid rooms or outdoors.
- To prevent accidents in companies, you must follow the applicable guide lines and follow the instructions.
- Do not repeatedly switch the fixture on and off. This shortens the life time.
- Keep the unit out of the reach of children. Do not leave the unit unattended.
- Do not use cleaning sprays to clean switches. The residues of these sprays cause deposits of dust and grease. In case of malfunction, always seek advice from a specialist.
- Do not force the controls.
- This unit is with speaker inside which can cause magnetic field. Keep this unit at least 60cm away from computer or TV.
- This unit is with built-in lead-acid rechargeable battery. Please recharge the battery every 3 months if you are not going to use the unit for a long period of time. Or the battery may be damaged.
- If the battery is damaged please replace with same specifications battery. And dispose the damaged battery environment friendly.
- If the unit has fallen, always have it checked by a qualified technician before you switch the unit on again.
- Do not use chemicals to clean the unit. They damage the varnish. Only clean the unit with a dry cloth.
- Keep away from electronic equipment that may cause interference.
- Only use original spares for repairs, otherwise serious damage and/or dangerous radiation may occur.
- Switch the unit off prior to unplugging it from the mains and/or other equipment. Unplug all leads and cables prior to moving the unit.
- Make sure that the mains lead cannot be damaged when people walk on it. Check the mains lead before every use for damages and faults!
- The mains voltage is 220-240Vac/50Hz. Check if power outlet match. If you travel, make sure that the mains voltage of the country is suitable for this unit.
- Keep the original packing material so that you can transport the unit in safe conditions.



This mark attracts the attention of the user to high voltages that are present inside the housing and that are of sufficient magnitude to cause a shock hazard.



This mark attracts the attention of the user to important instructions that are contained in the manual and that he should read and adhere to.

The unit has been certified CE. It is prohibited to make any changes to the unit. They would invalidate the CE certificate and their guarantee!

NOTE: To make sure that the unit will function normally, it must be used in rooms with a temperature between 5°C/41°F and 35°C/95°F.



Electric products must not be put into household waste. Please bring them to a recycling centre. Ask your local authorities or your dealer about the way to proceed. The specifications are typical. The actual values can slightly change from one unit to the other. Specifications can be changed without prior notice.

Do not attempt to make any repairs yourself. This would invalid your warranty. Do not make any changes to the unit. This would also invalid your warranty. The warranty is not applicable in case of accidents or damages caused by inappropriate use or disrespect of the warnings contained in this manual. Power Dynamics cannot be held responsible for personal injuries caused by a disrespect of the safety recommendations and warnings. This is also applicable to all damages in whatever form.

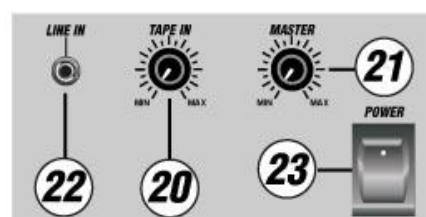
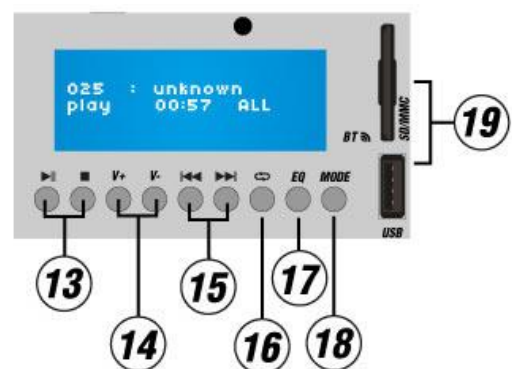
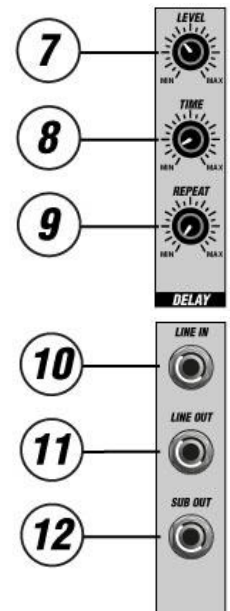
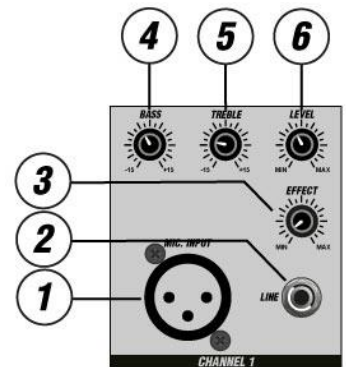
UNPACKING INSTRUCTION

CAUTION! Carefully unpack the box upon receipt. Check the contents to ensure that all parts are present and have been received in good condition. Notify the shipper immediately and retain packaging material if any parts appear damaged from shipping or the package itself shows signs of mishandling. Save the package and all packaging materials. If the product must be returned, it is important that the product is returned in the original factory box and packaging.

If the device has been exposed to drastic temperature fluctuation (e.g. after transportation), do not switch it on immediately. The arising condensation water might damage your device. Leave the device switched off until it has reached room temperature.

FRONTPANEL

1. **Microphone Input**
Balanced XLR input jack.
2. **Line Input**
Unbalanced 6.3mm (1/4") jack line input.
3. **Effect Level**
Adjust the signal level which will be sent to the built-in delay.
4. **Bass**
Adjust high low tone control of each channel.
5. **Treble**
Adjust high tone control of each channel.
6. **Level**
Adjust the level control of each channel.
7. **Delay Level**
Adjust the mix level of the effect sound.
8. **Delay Time**
Adjust the time interval of the delays.
9. **Delay Repeat**
Adjust the rate of the delays.
10. **Line Input**
Unbalanced 6.3mm (1/4") jack line input.
11. **Line Output**
Unbalanced 6.3mm (1/4") jack line output.
12. **Sub Output (171.159 only)**
Unbalanced 6.3mm (1/4") jack line output. This output will send signal under 120Hz to your active subwoofer.
13. **Play / Stop Button**
Press this button for play or stop the title.
14. **Volume Button**
Press this button to increase or decrease the MP3 volume.
15. **Next / Previous Button**
Press this button for title selection (short actuation) and fast forward/reverse (long actuation).
16. **Repeat Button**
Press key for repeating of single track or all tracks.
17. **Equalizer Button**
Press this button to select a pre-program equalizer setting.
18. **Mode Button**
Press the button to select BT/USB/SD function.
19. **USB/ SD Slot**
Connect your SD/card or USB devices to this slot to play music with MP3 or WMA format
20. **Tape Input Level**
Adjust the level control of tape input.
21. **Master Volume**
Adjust the overall output level.
22. **Line Input**
Unbalanced 3.5mm (1/8") jack line input. Signal from external device can be added to the main output.
23. **Power Switch**
Press this switch to turns the power mixer ON/OFF.



BACKPANEL

24. Power Input

Connect the included power cord to the AC input connector before switch on the power.

25. Tape Input

Connect an external device with this RCA input. Signal from external device can be added to the main output.

26. Record Output

Connect an external device with this RCA output for recording from the main output.

27. Ground Lift Switch

Switch between chassis ground and floating ground.

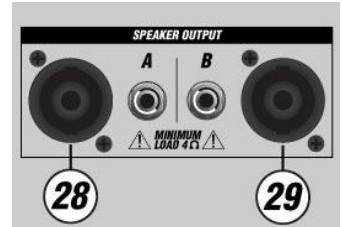
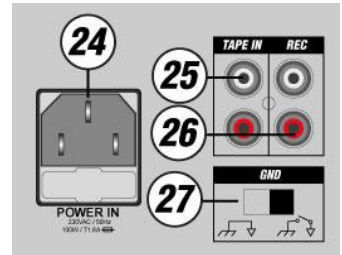
28. Speaker output A

Connect external passive speaker with one of the speaker connectors.

29. Speaker output B

Connect external passive speaker with one of the speaker connectors.

Note: When using 4 speakers at the same time, use 8~16Ohm speaker. When using one speaker only, use 4~8Ohm speaker.



CONNECT BT-DEVICE



1. Set the search function on of the BT device you want to play the music. See the operating instructions for that device..
2. Press the "MODE" button and activate BT-function of media player.
3. Find on your BT-device "Power Dynamics" and make the connection.

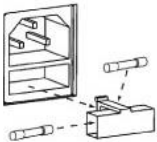
If password is required, you can enter "0000".

Attention: The BT distance is approx. 10 meter without any barrier.

REPLACING THE FUSE

If the fuse is defective, replace the fuse with a fuse of the same type and value. Before replacing the fuse, unplug mains lead.

Procedure:



- Step 1: Open the fuse holder on the rear panel with a fitting screwdriver.
- Step 2: Remove the old fuse from the fuse holder.
- Step 3: Install the new fuse in the fuse holder.
- Step 4: Replace the fuse holder in the housing.

NEDERLANDS

Hartelijk dank voor de aanschaf van dit Power Dynamics product. Neemt U a.u.b. een paar momenten de tijd om deze handleiding zorgvuldig te lezen, aangezien wij graag willen dat u onze producten snel en volledig gebruikt.

Lees deze handleiding eerst door alvorens het product te gebruiken. Volg de instructies op anders zou de garantie wel eens kunnen vervallen. Neem ook altijd alle veiligheidsmaatregelen om brand en/of een elektrische schok te voorkomen. Tevens is het ook raadzaam om reparaties / modificaties e.d. over te laten aan gekwalificeerd personeel om een elektrische schok te voorkomen. Bewaar deze handleiding ook voor toekomstig gebruik.

- Bewaar de verpakking zodat u indien het apparaat defect is, dit in de originele verpakking kunt opsturen om beschadigingen te voorkomen.
- Voordat het apparaat in werking wordt gesteld, altijd eerst een deskundige raadplegen. Bij het voor de eerste keer inschakelen kan een bepaalde reuk optreden. Dit is normaal en verdwijnt na een poos.
- In het apparaat bevinden zich onder spanning staande onderdelen; open daarom NOOIT dit apparaat.
- Plaats geen metalen objecten en mors geen vloeistof in het effect. Dit kan leiden tot elektrische schokken of defecten.
- Toestel niet opstellen in de buurt van warmtebronnen zoals radiatoren etc. en niet op een vibrerende onder- grond plaatsen. Dek ventilatieopeningen nooit af.
- Het apparaat is niet geschikt voor continu gebruik.
- Wees voorzichtig met het netsnoer en beschadig deze niet. Als het snoer kapot of beschadigd is, kan dit leiden tot elektrische schokken of defecten.
- Als u de stekker uit het stopcontact neemt, trek dan niet aan het snoer, maar aan de stekker.
- Om brand of elektrische schok te voorkomen, dient u dit apparaat niet bloot te stellen aan regen of vocht.
- Verwijder of plaats een stekker nooit met natte handen resp. uit en in het stopcontact.
- Indien zowel de stekker en/of netsnoer als snoeringang in het apparaat beschadigd zijn dient dit door een vakman hersteld te worden.
- Indien het apparaat zo beschadigd is dat inwendige (onder)delen zichtbaar zijn mag de stekker NOOIT in het stopcontact worden geplaatst en het apparaat NOOIT worden ingeschakeld. Neem in dit geval contact op met de dealer.
- Sluit het apparaat nooit op een dimmer aan.
- Reparatie aan het apparaat dient te geschieden door een vakman of een deskundige.
- Sluit het apparaat alleen aan op een 220-240VAC / 50Hz (geaard) stopcontact, verbonden met een 10-16A meterkastgroep.
- Bij onweer altijd de stekker uit het stopcontact halen, zo ook wanneer het apparaat voor een langere tijd niet gebruikt wordt. Stelregel: Bij geen gebruik stekker verwijderen.
- Als u het apparaat lang niet gebruikt heeft en het weer wil gebruiken kan er condens ontstaan; laat het apparaat eerst op kamertemperatuur komen alvorens het weer in werking te stellen.
- Apparaat nooit in vochtige ruimten en buiten gebruiken.
- Om ongevallen in bedrijven te voorkomen moet rekening worden gehouden met de daarvoor geldende richtlijnen en moeten de aanwijzingen/waarschuwingen worden gevolgd.
- Het apparaat buiten bereik van kinderen houden. Bovendien mag het apparaat nooit onbeheerd gelaten worden.
- Gebruik geen schoonmaakspray om de schakelaars te reinigen. Restanten van deze spray zorgen ervoor dat smeer en stof ophopen. Raadpleeg bij storing te allen tijde een deskundige.
- Gebruik geen overmatige kracht bij het bedienen van het apparaat.
- Dit apparaat kan magnetisch veld veroorzaken. Houd dit apparaat ten minste 60 cm afstand van de computer of tv.
- Laad de accu elke 3 maanden als u het apparaat voor een langere periode niet gebruikt. De batterij kan worden beschadigd.
- Bij een ongeval met dit product altijd eerst een deskundige raadplegen alvorens opnieuw te gebruiken.
- Tracht het apparaat niet schoon te maken met chemische oplossingen. Dit kan de lak beschadigen. Gebruik een droge doek om schoon te maken.
- Blijf uit de buurt van elektronische apparatuur die bromstoringen zouden kunnen veroorzaken.
- Bij reparatie dienen altijd originele onderdelen te worden gebruikt om onherstelbare beschadigingen en/of ontoelaatbare straling te voorkomen.
- Schakel eerst het toestel uit voordat u het netsnoer verwijdert. Verwijder netsnoer en aansluitsnoeren voordat u dit product gaat verplaatsen.
- Zorg ervoor dat het netsnoer niet beschadigd/defect kan raken wanneer mensen erover heen lopen. Het netsnoer vóór ieder gebruik controleren op breuken/defecten!
- In Nederland/België is de netspanning 220-240Vac/50Hz. Indien u reist (en u neemt het apparaat mee) informeer dan naar de netspanning in het land waar u verblijft.



Deze markering wordt weergegeven om u erop attent te maken dat een levensgevaarlijke spanning in het product aanwezig is en dat bij aanraking van deze delen een elektrische schok wordt verkregen.



Deze instructiemarkering wordt weergegeven om u erop te wijzen dat de instructie zeer belangrijk is om te lezen en/of op te volgen.

OPMERKING: Om zeker te zijn van een correcte werking, dient u dit apparaat in een ruimte te gebruiken waar de temperatuur tussen de 5°C/41°F en 35°C/95°F ligt.



Raadpleeg eventueel www.wecycle.nl en/of www.vrom.nl v.w.b. het afdanken van elektronische apparaten in het kader van de WEEE-regeling. Vele artikelen kunnen worden gerecycled, gooi ze daarom niet bij het huisvuil maar lever ze in bij een gemeentelijk depot of uw dealer. Lever ook afgedankte batterijen in bij uw gemeentelijk depot of bij de dealer, zie www.stibat.nl

Alle (defecte) artikelen dienen gedurende de garantieperiode altijd retour te worden gezonden in de originele verpakking. Voer zelf geen reparaties uit aan het toestel; in elk geval vervalt de totale garantie. Ook mag het toestel niet eigenmachtig worden gemodificeerd, ook in dit geval vervalt de totale garantie. Ook vervalt de garantie bij ongevallen en beschadigingen in elke vorm t.g.v. onoordeelkundig gebruik en het niet in acht nemen van het gestelde in deze gebruiksaanwijzing. Tevens aanvaardt Power Dynamics geen enkele aansprakelijkheid in geval van persoonlijke ongelukken als gevolg van het niet naleven van veiligheidsinstructies en waarschuwingen. Dit geldt ook voor aevolaschade in welke vorm dan ook.

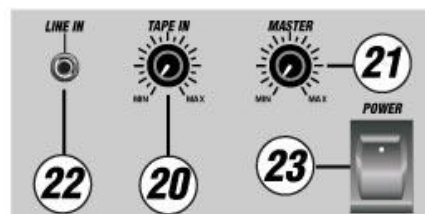
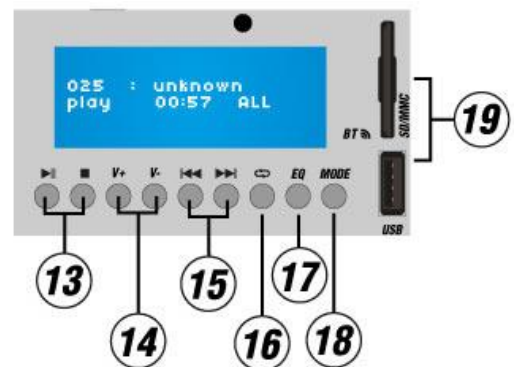
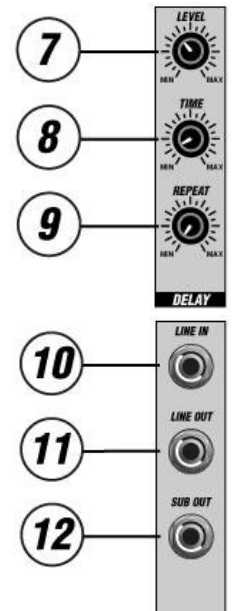
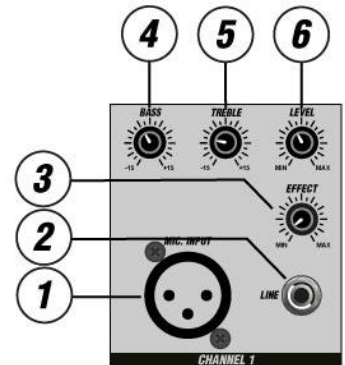
UITPAKKEN

LET OP! Pak na ontvangst de doos zorgvuldig uit. Controleer of alle onderdelen aanwezig- en in goede staat ontvangen zijn. Bij transportschade of bij het ontbreken van onderdelen onmiddellijk de verkopende partij inlichten. Bewaar de verpakking en het verpakkingsmateriaal. Indien het product moet worden teruggestuurd, is het belangrijk dat het product in originele verpakking wordt geretourneerd.

Schakel het apparaat niet onmiddellijk in als het apparaat is blootgesteld aan drastische temperatuurverschillen (bv. na het transport). De ontstane condensatie kan het apparaat beschadigen. Zorg ervoor dat het apparaat eerst op kamertemperatuur komt alvorens het aan te sluiten.

VOORZIJD

1. **Microfooningang**
Gebalanceerde XLR microfooningang.
2. **Lijningang**
Ongebalanceerde 6.3mm jack lijningang.
3. **Effect Level**
Instellen van signaalniveau die naar de ingebouwde delay effect wordt gestuurd.
4. **Bassregelaar**
Instellen van lage toonregeling.
5. **Trebleregelaar**
Instellen van hoge toonregeling.
6. **Levelregelaar**
Instellen signaalniveau van elk kanaal.
7. **Delay Levelregelaar**
Instellen mixniveau van het geluidseffect.
8. **Delay Time regelaar**
Instellen van tijdsinterval van de delay effect.
9. **Delay Repeat regelaar**
Instellen van herhaling tijd van het delay effect.
10. **Lijningang**
Ongebalanceerde 6.3mm jack lijningang.
11. **Lijnuitgang**
Ongebalanceerde 6.3mm jack lijnuitgang.
12. **Sub Uitgang (alleen 171.159)**
Ongebalanceerde 6.3mm jack lijnuitgang. Deze uitgang stuurt het signaal onder de 120Hz naar een actieve subwoofer.
13. **Play / Stop Toets**
Druk op deze toets voor het afspelen of stoppen van muziekweergave.
14. **Volume Toets**
Druk deze toets voor het verhogen of verlagen van MP3 volume.
15. **Next / Previous Toets**
Om een muziknummer te selecteren (kortstondig indrukken) en snel vooruit / achteruit spoelen (lang indrukken).
16. **Repeat Toets**
Druk op de toets voor het herhalen van enkele track of alle tracks
17. **Equalizer Toets**
Druk op deze toets om een voorgeprogrammeerde equalizer instelling te selecteren.
18. **Mode Toets**
Druk op deze toets om BT / USB / SD-functie te selecteren.
19. **USB/ SD Poort**
Sluit uw SD-kaart of USB-apparaten aan op deze poort om muziek af te spelen met MP3- of WMA-formaat.
20. **Tape Ingang regelaar**
Instellen van signaalniveau van tape ingang.
21. **Master Volume**
Instellen van het algemene volume.
22. **Lijningang**
Ongebalanceerde 3.5mm jack lijningang. Het signaal wordt rechtstreeks toegevoegd aan het master signaal.
23. **Netschakelaar**
Druk op deze schakelaar om het apparaat aan of uit te schakelen.



ACHTERZIJDE

24. Netentree

Sluit de meegeleverde voedingskabel aan voordat de netschakelaar wordt ingeschakeld.

25. Tape Ingang

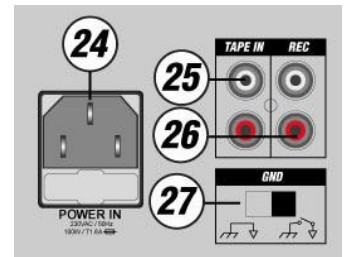
Sluit een extern apparaat aan om deze RCA ingang. Het signaal wordt rechtstreeks toegevoegd aan het master signaal.

26. Record Uitgang

Sluit een extern apparaat op deze RCA connectoren aan voor opname van het mastersignaal.

27. Ground Lift Schakelaar

Schakelen tussen geaard en zwevende signaal.

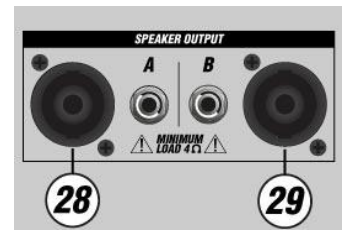


28. Luidsspreker uitgang A

Sluit externe passieve luidsprekers aan op een van deze luidspreker connectoren.

29. Luidsspreker uitgang B

Sluit externe passieve luidsprekers aan op een van deze luidspreker connectoren.



Opmerking: Bij gebruik van 4 luidspreker op hetzelfde moment, gebruik dan 8~16Ohm luidsprekers. Bij gebruik van één luidspreker, gebruik dan 4~8Ohm luidspreker.

VERBINDEN BT-APPARAAT



1. Zet de zoekfunctie van het BT-apparaat waarvan u het muziek wilt afspelen aan. Zie hiervoor de gebruiksaanwijzing van dat apparaat.
2. Druk vervolgens meerdere malen op de "MODE"-toets en activeer de BT-functie van de mediaspeler.
3. Zoek met uw BT-apparaat naar "Power Dynamics" en breng de verbinding tot stand.

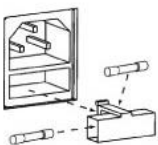
Indien er om een wachtwoord wordt gevraagd kunt u "0000" invoeren.

Opmerking: De BT heeft een bereik van ongeveer 10 meter zonder enkele barrière.

VERVANGEN ZEKERING

Indien de zekering defect is, dient u de zekering te vervangen door een zekering van hetzelfde type en waarde. Voor het vervangen van de zekering, schakel eerst de stroom uit en volg de onderstaande stappen.

Procedure:



- Stap 1: Open de zekeringhouder op het achter paneel met een passende platte schroevendraaier.
- Stap 2: Verwijder de oude zekering uit de zekeringhouder.
- Stap 3: Installeer de nieuwe zekering in de zekeringhouder.
- Stap 4: Plaats de zekeringhouder in de behuizing.

DEUTSCH

Vielen Dank für den Kauf dieses Power Dynamics gerat. Nehmen Sie sich einen Augenblick Zeit, um diese Anleitung sorgfältig durchzulesen, damit sie die Möglichkeiten, die unser Produkt bietet, sofort voll ausnutzen können.

Lesen Sie erst die Anleitung vollständig vor der ersten Inbetriebnahme durch. Befolgen Sie die Anweisung, da sonst jeglicher Garantieanspruch verfällt. Treffen Sie stets alle Sicherheits-vorkehrungen um Feuer und/oder Stromschlag zu vermeiden. Reparaturen dürfen nur von qualifiziertem Fachpersonal ausgeführt werden, um Stromschlag zu vermeiden. Bewahren Sie diese Anleitung für spätere Bezugnahme auf.

- Bewahren Sie die Verpackung auf, um das Gerät im Bedarfsfall sicher transportieren zu können.
- Bevor das Gerät in Betrieb genommen wird, muss es erst von einem Fachmann überprüft werden. Bei der ersten Benutzung kann etwas Geruch auftreten. Das ist normal und verschwindet nach einer Weile
- Das Gerät enthält unter Spannung stehende Teile. Daher NIEMALS das Gehäuse öffnen.
- Keine Metallgegenstände oder Flüssigkeiten ins Gerät dringen lassen. Sie können zu Stromschlag und Defekten führen.
- Gerät nicht in der Nähe von Wärmequellen wie Heizkörpern aufstellen. Nicht auf eine vibrierende Oberfläche stellen. Niemals die Belüftungsschlitze abdecken.
- Das Gerät ist nicht für Dauerbetrieb geeignet.
- Gehen Sie vorsichtig mit dem Netzkabel um und beschädigen Sie es nicht. Eine beschädigte Netzschnur kann zu Stromschlag und Defekten führen.
- Wenn Sie das Gerät vom Netz trennen, immer am Stecker ziehen, niemals an der Schnur.
- Um Feuer und Stromschlag zu vermeiden, das Gerät vor Regen und Feuchtigkeit schützen.
- Den Stecker nie mit nassen Händen in eine Netzsteckdose stecken oder abziehen.
- Wenn sowohl der Stecker und/oder die Netzschnur bzw. der Kabeleintritt ins Gerät beschädigt sind, müssen sie von einem Fachmann repariert werden.
- Wenn das Gerät so beschädigt ist, dass Innenteile sichtbar sind, darf der Stecker NICHT in eine Steckdose gesteckt werden und das Gerät darf NICHT eingeschaltet werden. Wenden Sie sich in dem Fall an Ihren Fachhändler. Das Gerät darf nicht an einen Dimmer angeschlossen werden.
- Reparaturen dürfen nur von einem Fachmann oder Sachverständigen ausgeführt werden.
- Das Gerät nur an eine geerdete 10-16A Netzsteckdose mit 220-240V AC/50Hz Spannung anschließen.
- Bei Gewitter oder längerem Nichtgebrauch den Netzstecker abziehen. Die Regel gilt: Bei Nichtgebrauch Netzstecker abziehen.
- Wenn das Gerät längere Zeit nicht benutzt wurde, kann sich Kondenswasser gebildet haben. Lassen Sie das Gerät erst auf Zimmertemperatur kommen, bevor Sie es einschalten. Das Gerät nicht in feuchten Räumen oder im Freien benutzen.
- Um Unfällen in der Öffentlichkeit vorzubeugen, müssen die geltenden Richtlinien beachtet und die Anweisungen/Warnungen befolgt werden.
- Niemals das Gerät kurz hintereinander ein- und ausschalten. Dadurch verkürzt sich die Lebensdauer erheblich.
- Das Gerät außerhalb der Reichweite von Kindern halten. Das Gerät niemals unbeaufsichtigt lassen.
- Die Regler nicht mit Reinigungssprays reinigen. Diese hinterlassen Rückstände, die zu Staub- und Fettsammlungen führen. Bei Störungen immer einen Fachmann um Rat fragen.
- Das Gerät nur mit sauberen Händen bedienen.
- Das Gerät nicht mit Gewalt bedienen.
- Nach einem Unfall mit dem Gerät immer erst einen Fachmann um Rat fragen, bevor Sie es wieder einschalten.
- Keine chemischen Reinigungsmittel benutzen, die den Lack beschädigen. Das Gerät nur mit einem trockenen Tuch abwischen.
- Nicht in der Nähe von elektronischen Geräten benutzen, die Brummstörungen verursachen können.
- Bei Reparaturen nur die Original-Ersatzteile verwenden, um starke Schäden und/oder gefährliche Strahlungen zu vermeiden.
- Bevor Sie das Netz- und/oder Anschlusskabel abziehen, erst das Gerät ausschalten. Netz- und Anschlusskabel abziehen, bevor Sie das Gerät umstellen.
- Sorgen Sie dafür, dass das Netzkabel nicht beschädigt werden kann, wenn Menschen darüber laufen. Das Netzkabel vor jedem Einsatz auf Brüche/Schadstellen überprüfen.
- In Deutschland beträgt die Netzspannung 220-240V AC / 50Hz. Wenn Sie das Gerät auf Reisen mitnehmen, prüfen Sie, ob die örtliche Netzspannung den Anforderungen des Geräts entspricht.



Dieses Zeichen weist den Benutzer darauf hin, dass lebensgefährliche Spannungen im Gerät anliegen, die bei Berührung einen Stromschlag verursachen.



Dieses Zeichen lenkt die Aufmerksamkeit des Benutzers auf wichtige Hinweise in der Anleitung hin, die unbedingt eingehalten werden müssen.

HINWEIS: Um einen einwandfreien Betrieb zu gewährleisten, muss die Raumtemperatur zwischen 5° und 35°C liegen.



Tronios BV Registrierungsnummer : DE51181017 (ElektroG).

Dieses Produkt darf am Ende seiner Lebensdauer nicht über den normalen Haushaltsabfall entsorgt werden, sondern muss an einem Sammelpunkt für das Recycling abgegeben werden. Hiermit leisten Sie einen wichtigen Beitrag zum Schutze unserer Umwelt.

Tronios BV Registrierungsnummer : 21003000 (BatterieG).

Lithiumbatterien und Akkupacks sollten nur im entladenen Zustand in die Altbatteriesammelgefäße bei Handel und bei öffentlich-rechtlichen Entsorgungsträgern gegeben werden. Bei nicht vollständig entladenen Batterien Vorsorge gegen Kurzschluß treffen durch Isolieren der Pole mit Klebestreifen. Der Endnutzer ist zur Rückgabe von Altbatterien gesetzlich verpflichtet.

Reparieren Sie das Gerät niemals selbst und nehmen Sie niemals eigenmächtig Veränderungen am Gerät vor. Sie verlieren dadurch den Garantieanspruch. Der Garantieanspruch verfällt ebenfalls bei Unfällen und Schäden in jeglicher Form, die durch unsachgemäßen Gebrauch und Nichtbeachtung der Warnungen und Sicherheitshinweise in dieser Anleitung entstanden sind. Power Dynamics ist in keinem Fall verantwortlich für persönliche Schäden in Folge von Nichtbeachtung der Sicherheitsvorschriften und Warnungen. Dies gilt auch für Folgeschäden jeglicher Form.

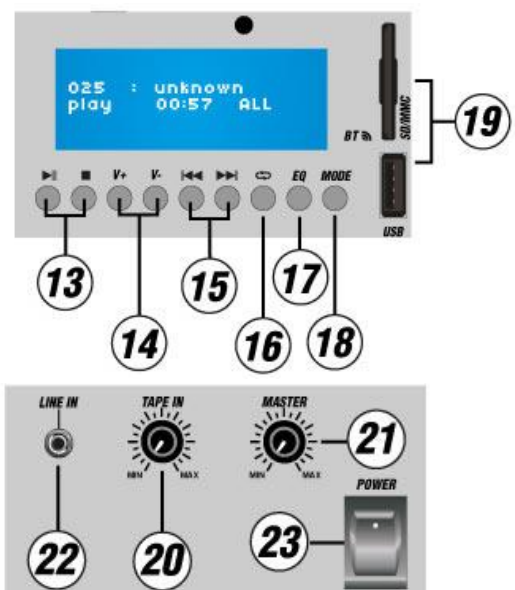
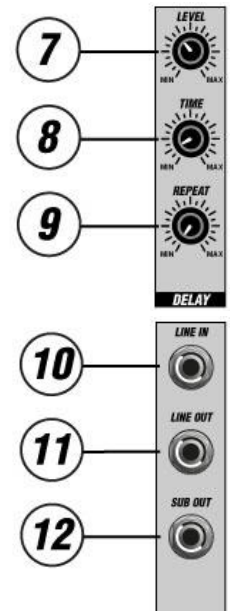
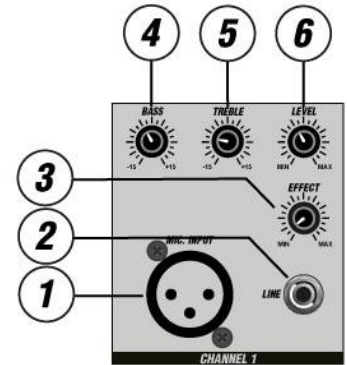
AUSPACKEN

Packen Sie das Gerät sofort nach Empfang aus und prüfen Sie den Inhalt. Wenn Teile fehlen oder beschädigt sind, benachrichtigen Sie sofort den Spediteur und bewahren Sie die Verpackung auf. Falls ein Gerät ins Werk zurückgeschickt werden muss, ist es wichtig, dass es in der Originalverpackung versandt wird.

Das Gerät darf nicht in Betrieb genommen werden, nachdem es von einem kalten in einen warmen Raum gebracht wurde. Das dabei entstehende Kondenswasser kann unter Umständen Ihr Gerät zerstören. Lassen Sie das Gerät so lange ausgeschaltet, bis es Raumtemperatur erreicht hat!

FRONTSEITE

1. **Mikrofoneingang**
Symmetrische XLR-Mikrofon Eingangsbuchse.
2. **Line-Eingang**
Unsymmetrische 6,3mm Klinkenbuchseingang.
3. **Effekt Regler**
Stellen Sie den Signalpegel ein, der an die integrierte Delay gesendet wird.
4. **Bass Regler**
Klangregelung für die Bässe.
5. **Treble Regler**
Klangregelung für die Höhen
6. **Kanal Regler**
Einstellen des Kanal-Signalpegel.
7. **Delay Regler**
Passen Sie den Mischungspegel des Effekts an.
8. **Delay Zeit Regler**
Stellen Sie das Zeitintervall der Delay ein.
9. **Delay Repeat**
Stellen Sie das Geschwindigkeit der Delay ein.
10. **Line-Eingang**
Unsymmetrische 6,3mm Klinkenbuchseingang
11. **Line-Output**
Unsymmetrische 6,3mm Klinkenbuchsausgang
12. **Sub Output** (nur 171.159)
Unsymmetrische 6,3mm Klinkenbuchsausgang. Dieser Ausgang sendet ein Signal unter 120Hz an Ihren aktiven Subwoofer.
13. **Taste Play / Stop**
Drücken Sie diese Taste für die Wiedergabe oder stoppen den Titel.
14. **Taste Volume**
Drücken Sie diese Taste, um die MP3-Lautstärke zu erhöhen oder zu verringern.
15. **Taste Next / Previous**
Drücken Sie diese Taste, Zur Titelwahl (kurzer Tastendruck) und zum schnellen Vor-/Rücklauf (langer Tastendruck).
16. **Taste Repeat**
Drücken Sie die Taste, um eine oder alle Titels zu wiederholen.
17. **Taste Equalizer**
Drücken Sie diese Taste, um eine Vorprogramm-Equalizer-Einstellung auszuwählen.
18. **Taste Mode**
Drücken Sie die Taste, um die Funktion BT / USB / SD auszuwählen.
19. **USB/ SD-Anschluss**
SD-Anschluss zum Einstecken eines SD- und MMC-Speicherkarten. Die Kontakte der Karte müssen nach unten zeigen.
20. **Tape Eingan Regler**
Adjust the level control of tape input. Stellen Sie die Lautstärkeregelung des Tape-eingangs ein.
21. **Master Lautsärktregler**
Stellen Sie den Gesamtausgangspegel ein
22. **Line-Eingang**
Unsymmetrische 3,5-mm-Klinkeingang. Signal vom externen Gerät kann dem Master Ausgang hinzugefügt werden.
23. **Netzschalter**
Drücken Sie diesen Schalter, um das Gerät EIN / AUS zu schalten.



RÜCKSEITE

24. Netzanschluss

Stecken Sie hier die mitgelieferte Netzleitung ein, bevor Sie das Gerät einschalten.

25. Tape Eingang

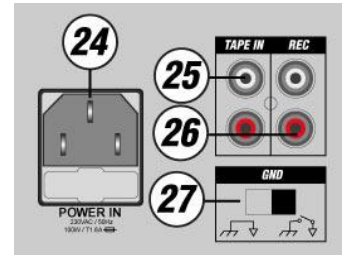
Verbinden Sie ein externes Gerät mit diesem Cinch-Eingang. Signal vom externen Gerät kann dem Master Ausgang hinzugefügt werden.

26. Record Ausgang

Verbinden Sie ein externes Gerät mit diesem Cinch-Ausgang für die Aufnahme vom Master Ausgang.

27. Ground Lift Schalter

Umschalten zwischen Chassismasse und schwimmendem masse.

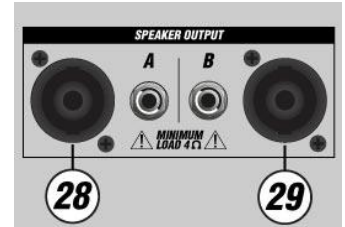


28. Lautsprecher Ausgang A

Verbinden Sie den externen passiven Lautsprecher mit einem der Lautsprecheranschlüsse.

29. Lautsprecher Ausgang B

Verbinden Sie den externen passiven Lautsprecher mit einem der Lautsprecheranschlüsse.



Hinweis: Wenn Sie 4 Lautsprecher gleichzeitig verwenden, verwenden Sie dann 8 ~ 16Ohm Lautsprecher. Wenn Sie nur einen Lautsprecher verwenden, verwenden Sie dann 4 ~ 8Ohm Lautsprecher.

VERBINDEN BT-GERÄT



1. Stellen Sie die Suchfunktion auf das BT-Gerät ein, das Sie abspielen möchten. Siehe Bedienungsanleitung für dieses Gerät.
2. Drücken Sie die Taste "MODE" und aktivieren Sie die BT-Funktion von mediaplayer.
3. Suchen Sie auf Ihrem BT-Gerät " Power Dynamics " und stellen Sie die Verbindung her

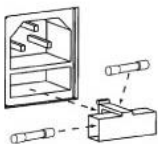
Wenn Kennwort erforderlich ist, können Sie "0000" eingeben.

Hinweis: Das BT hat eine Reichweite von etwa 10 Metern ohne jede Barriere.

SICHERUNGSWECHSEL

Wenn die Feinsicherung des Gerätes defekt ist, darf diese nur durch eine Sicherung gleichen Typs ersetzt werden. Vor dem Sicherungswechsel ist das Gerät allpolig von der Netzspannung zu trennen (Netzsteckerziehen).

Vorgehensweise:



- Schritt 1: Öffnen Sie den Sicherungshalter an der Geräterückseite mit einem passenden Schraubendreher.
- Schritt 2: Entfernen Sie die defekte Sicherung aus dem Sicherungshalter.
- Schritt 3: Setzen Sie die neue Sicherung in den Sicherungshalter ein.
- Schritt 4: Setzen Sie den Sicherungshalter wieder im Gehäuse ein.

ESPAÑOL

Felicitaciones a la compra de este producto Power Dynamics. Por favor lea atentamente este manual antes de usar el aparato para disfrutar al completo de sus prestaciones.

Seguir las instrucciones le permite no invalidar la garantía. Tome todas las precauciones para evitar que se produzca fuego o una descarga eléctrica. Las reparaciones solo deben llevarse a cabo por técnicos cualificados para evitar descargas eléctricas. Guarde el manual para futuras consultas.

Antes de usar el aparato, por favor pida consejo a un profesional. Cuando el aparato se enciende por primera vez, suele sentirse cierto olor. Esto es normal y desaparece al poco tiempo.

- Este aparato contiene piezas que llevan voltaje. Por lo tanto NO abra la carcasa.
- No coloque objetos metálicos o vierta líquidos dentro del aparato. Podría producir descargas eléctricas y fallos en el funcionamiento.
- No coloque el aparato cerca de fuentes de calor tipo radiadores, etc. No coloque el aparato en superficies vibratorias. No tape los agujeros de ventilación.
- Este aparato no está preparado para un uso continuado.
- Tenga cuidado con el cable de alimentación y no lo dañe. Un daño o defecto en el cable de alimentación puede producir una descarga eléctrica o fallo en el funcionamiento.
- Cuando desconecte el aparato de la toma de corriente, siempre tire de la clavija, nunca del cable.
- No enchufe o desenchufe el aparato con las manos mojadas.
- Si la clavija y/o el cable de alimentación están dañados, necesitan reemplazarse por un técnico cualificado.
- Si el aparato está dañado de modo que puedan verse sus partes internas, NO conecte el aparato a la toma de corriente y NO lo encienda. Contacte con su distribuidor. NO conecte el aparato a un reostato o dimmer.
- Para evitar un fuego o peligro de descarga, no exponga el aparato a la lluvia y a la humedad.
- Todas las reparaciones deben llevarse a cabo exclusivamente por técnicos cualificados.
- Conecte el aparato a una toma de corriente con toma de tierra (220-240Vca/50Hz) protegida por un fusible de 10-16A.
- Durante una tormenta o si el aparato no va a usarse durante un periodo largo de tiempo, desconéctelo de la toma de corriente. La regla es: Desconéctelo si no lo va a usar.
- Si el aparato no se ha usado en mucho tiempo puede producirse condensación. Deje el aparato a temperatura ambiente antes de encenderlo. Nunca utilice el aparato en ambientes húmedos o en el exterior.
- Para prevenir accidentes en las empresas, debe seguir las directrices aplicables y seguir las instrucciones.
- No lo apague y encienda repetidamente. Esto acorta su tiempo de vida.
- Mantenga el aparato fuera del alcance de los niños. No deje el aparato sin vigilancia.
- No utilice sprays limpiadores para limpiar los interruptores. Los residuos de estos sprays producen depósitos de polvo y grasa. En caso de mal funcionamiento, siempre consulte a un profesional.
- No fuerce los controles.
- Si el aparato se ha caído, siempre haga que lo verifique un técnico cualificado antes de encenderlo otra vez.
- NO utilice productos químicos para limpiar el aparato. Dañan el barniz. Tan solo límpielo con un trapo seco.
- Manténgalo lejos de equipos electrónicos ya que pueden producir interferencias.
- Solo utilice recambios originales para las reparaciones, de otro modo pueden producirse daños serios y/o radiaciones peligrosas.
- Apague el aparato antes de desconectarlo de la toma de corriente y/o de otros equipos. Desconecte todos los cables y conexiones antes de mover el aparato.
- Asegúrese de que el cable de alimentación no puede dañarse cuando la gente lo pise. Compruebe el cable de alimentación antes de cada uso por si hay daños o defectos.
- El voltaje de funcionamiento es 220-240Vca/50Hz. Compruebe que la toma de corriente coincide. Si tiene que viajar, asegúrese de que el voltaje del país es el adecuado para este aparato.
- Guarde el embalaje original para poder transportar el aparato en condiciones seguras.



Esta señal advierte al usuario de la presencia de alto voltaje en el interior de la carcasa y que es de la suficiente magnitud como para producir una descarga eléctrica.



Esta señal advierte al usuario de que el manual contiene instrucciones importantes que han de leerse y seguirse al pie de la letra.

NOTA: Para asegurarse de que el aparato funcione correctamente, debe usarse en ambientes a una temperatura de entre 5°C/41°F y 35°C/95°F.



Los productos electrónicos no pueden tirarse a la basura normal. Por favor lleve este producto a un centro de reciclaje. Pregunte a la autoridad local en caso de duda. Las especificaciones son generales. Los valores actuales pueden variar de una unidad a otra. Las especificaciones pueden variar sin previo aviso.

Nunca intente reparar usted mismo este equipo. Esta manipulación anulará la garantía. No realice cambios en la unidad. Esta manipulación anulará la garantía. Esta garantía no es aplicable en caso de accidente o daños ocasionados por uso indebido del aparato o mal uso del mismo. Power Dynamics no se hace responsable de daños personales causados por el no seguimiento de las normas e instrucciones de este manual. Esto es aplicable también a los daños de cualquier tipo.

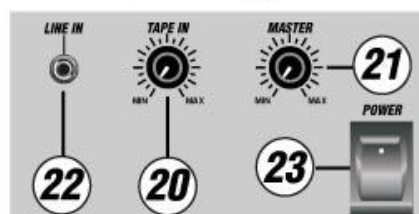
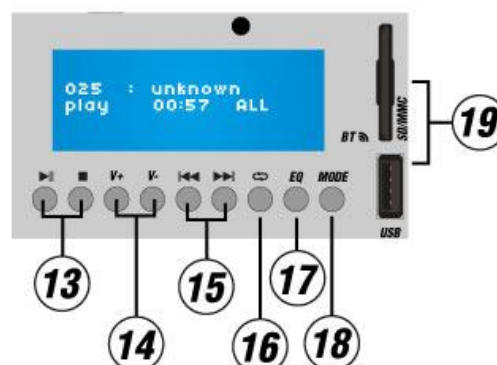
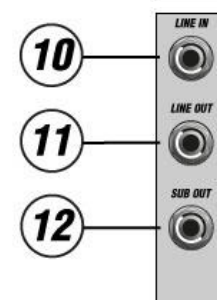
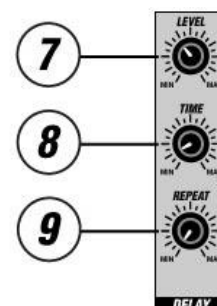
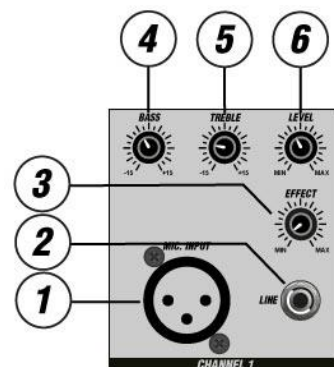
INSTRUCCIONES DE DESEMBALAJE

PRECAUCIÓN! Inmediatamente después de recibir el producto, desembale cuidadosamente el cartón, compruebe el contenido para asegurarse de que todas las partes están presentes y se han recibido en buenas condiciones. Notifique al remitente inmediatamente y retenga el material de empaque para la inspección si cualesquiera partes aparecen daño del envío o el paquete sí mismo demuestra muestras de la mala manipulación. Guarde el paquete y todos los materiales de embalaje. En el caso de que el producto se devuelva a la fábrica, es importante que el producto se devuelva en la caja original de fábrica y embalaje.

Si el dispositivo ha estado expuesto a fluctuaciones drásticas de la temperatura (por ejemplo, después del transporte), no lo encienda inmediatamente. El agua de condensación resultante podría dañar su dispositivo. Deje el aparato apagado hasta que alcance la temperatura ambiente.

PANEL FRONTAL

1. **Entrada Micrófono**
Entrada XLR balanceada.
2. **Entrada Línea**
Entrada de línea de jack no balanceada de 6,3 mm (¼").
3. **Nivel de Efecto**
Ajuste el nivel de señal que se enviará al delay incorporado.
4. **Bass**
Ajusta el control de tono bajo de cada canal.
5. **Treble**
Ajusta el control de tono alto de cada canal.
6. **Level**
Ajusta el nivel de cada canal.
7. **Delay Level**
Ajusta el nivel de mezcla del efecto.
8. **Delay Time**
Ajusta el intervalo de tiempo del delay.
9. **Delay Repeat**
Ajusta la velocidad del delay.
10. **Line In**
Entrada de línea de jack no balanceada de 6,3 mm.
11. **Line Out**
Salida de línea de jack no balanceada de 6,3 mm.
12. **Sub Out** (sólo para 171.159)
Salida de línea de jack no balanceada de 6,3 mm. Esta salida enviará una señal de menos de 120Hz a su subwoofer activo.
13. **Play / Stop**
Pulse este botón para reproducir o detener el título.
14. **Volúmen**
Pulse este botón para aumentar o disminuir el volumen de MP3.
15. **Anterior / Siguiente**
Pulse este botón para seleccionar el título (accionamiento corto) y avance / retroceso rápido (accionamiento largo).
16. **Repeat**
Pulse la tecla para repetir una sola pista o todas las pistas.
17. **Ecuador**
Pulse este botón para seleccionar un ajuste de ecualización preprogramado.
18. **Mode**
Pulse el botón para seleccionar la función BT / USB / SD.
19. **Entrada USB/ SD**
Conecte su tarjeta SD o dispositivos USB a esta ranura para reproducir música con formato MP3 o WMA.
20. **Nivel de Tape In**
Ajuste el nivel de entrada de cinta.
21. **Master**
Ajuste el nivel de salida general.
22. **Line In**
Entrada de línea jack no balanceada de 3,5 mm. La señal del dispositivo externo se puede agregar a la salida principal.
23. **Power**
Presione este interruptor para encender / apagar el mezclador



PANEL TRASERO

24. Power In

Conecte el cable de alimentación incluido al conector de entrada de CA antes de encender el mezclador.

25. Tape In

Conecte un dispositivo externo con esta entrada RCA. La señal del dispositivo externo se puede agregar a la salida principal.

26. Rec

Conecte un dispositivo externo con esta salida RCA para grabar desde la salida principal.

27. Interruptor toma de tierra

Cambiar entre tierra del chasis y tierra flotante.

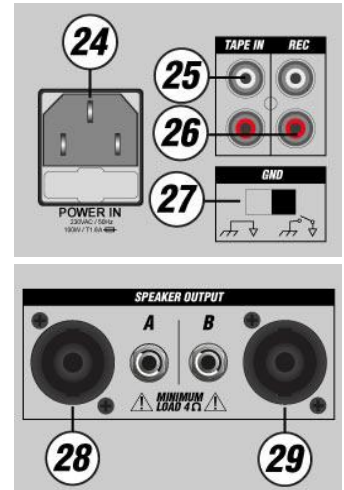
28. Speaker output A

Conecte el altavoz pasivo externo con uno de los conectores de altavoz..

29. Speaker output B

Conecte el altavoz pasivo externo con uno de los conectores de altavoz.

Nota: Cuando utilice 4 altavoces al mismo tiempo, utilice un altavoz de 8 ~ 16ohm.
Cuando utilice un solo altavoz, utilice un altavoz de 4 ~ 8ohm.



CONECTAR UN DISPOSITIVO BT



1. Configure la función de búsqueda del dispositivo BT en el que desee reproducir la música. Consulte las instrucciones de funcionamiento de ese dispositivo.
2. Pulse el botón "MODE" y active la función BT del reproductor multimedia.
3. Busque en su dispositivo BT "Power Dynamics" y realice la conexión

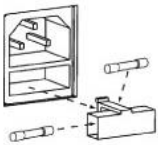
Si se requiere contraseña, puede ingresar "0000".

Atención: La distancia BT es de aprox. 10 metros sin ninguna barrera.

CAMBIAR EL FUSIBLE

Si el fusible está defectuoso, reemplace el fusible por un fusible del mismo tipo y valor. Antes de sustituir el fusible, desenchufe el cable de alimentación.

Procedimiento:



- Paso 1: Abra el portafusibles en el panel trasero con un destornillador de montaje.
- Paso 2: Retire el fusible viejo del portafusibles.
- Paso 3: Instale el nuevo fusible en el portafusibles.
- Paso 4: Reemplace el portafusibles en la carcasa.

FRANÇAIS

Nous vous remercions d'avoir acheté un produit Power Dynamics. Veuillez lire la présente notice avant l'utilisation afin de pouvoir en profiter pleinement.

Veuillez lire la notice avant toute utilisation. Respectez impérativement les instructions afin de continuer à bénéficier de la garantie. Prenez toutes les précautions nécessaires pour éviter tout incendie ou décharge électrique. Seul un technicien spécialisé peut effectuer les réparations. Nous vous conseillons de conserver la présente notice pour pouvoir vous y reporter ultérieurement.

- Avant d'utiliser l'appareil, prenez conseil auprès d'un spécialiste. Lors de la première mise sous tension, il est possible qu'une odeur soit perceptible. C'est normal, l'odeur disparaîtra peu de temps après.
- L'appareil contient des composants porteurs de tension. N'OUVREZ JAMAIS le boîtier.
- Ne placez pas des objets métalliques ou du liquide sur l'appareil, cela pourrait causer des décharges électriques et dysfonctionnements..
- Ne placez pas l'appareil à proximité de sources de chaleur, par exemple radiateur. Ne positionnez pas l'appareil sur une surface vibrante. N'obtenez pas les ouïes de ventilation.
- L'appareil n'est pas conçu pour une utilisation en continu.
- Faites attention au cordon secteur, il ne doit pas être endommagé.
- Lorsque vous débranchez l'appareil de la prise secteur, tenez-le par la prise, ne tirez jamais sur le cordon.
- Ne branchez pas et ne débranchez pas l'appareil avec les mains mouillées.
- Seul un technicien spécialisé peut remplacer la fiche secteur et / ou le cordon secteur.
- Si l'appareil est endommagé et donc les éléments internes sont visibles, ne branchez pas l'appareil, NE L'ALLUMEZ PAS. Contactez votre revendeur. NE BRANCHEZ PAS l'appareil à un rhéostat ou un dimmer.
- Pour éviter tout risque d'incendie ou de décharge électrique, n'exposez pas l'appareil à la pluie ou à l'humidité.
- Seul un technicien habilité et spécialisé peut effectuer les réparations
- Branchez l'appareil à une prise secteur 220-240 Vac/50 Hz avec terre, avec un fusible 10-16 A.
- Pendant un orage ou en cas de non utilisation prolongée de l'appareil, débranchez l'appareil du secteur.
- En cas de non utilisation prolongée de l'appareil, de la condensation peut être créée. Avant de l'allumer, laissez l'appareil atteindre la température ambiante. Ne l'utilisez jamais dans des pièces humides ou en extérieur.
- Afin d'éviter tout accident en entreprise, vous devez respecter les conseils et instructions.
- N'allumez pas et n'éteignez pas l'appareil de manière répétée. Cela réduit sa durée de vie.
- Conservez l'appareil hors de la portée des enfants. Ne laissez pas l'appareil sans surveillance.
- N'utilisez pas d'aérosols pour nettoyer les interrupteurs. Les résidus créent des dépôts et de la graisse. En cas de dysfonctionnement, demandez conseil à un spécialiste.
- Ne forcez pas les réglages.
- L'appareil contient un haut-parleur pouvant engendrer des champs magnétiques. Tenez cet appareil à 60 cm au moins d'un téléviseur ou ordinateur.
- Cet appareil contient un accumulateur rechargeable au plomb. Rechargez-le tous les trois mois en cas de non utilisation prolongée de l'appareil sinon l'accumulateur pourrait être endommagé.
- Si l'accumulateur est endommagé, remplacez-le par un accumulateur de même type et déposez l'ancien accumulateur dans un container de recyclage adapté.
- Si l'appareil est tombé, faites-le toujours vérifier par un technicien avant de le rallumer.
- Pour nettoyer l'appareil, n'utilisez pas de produits chimiques qui abîment le revêtement, utilisez uniquement un tissu sec.
- Tenez toujours l'appareil éloigné de tout équipement électrique pouvant causer des interférences.
- Pour toute réparation, il faut impérativement utiliser des pièces d'origine, sinon il y a risque de dommages graves et / ou de radiations dangereuses.
- Eteignez toujours l'appareil avant de le débrancher du secteur et de tout autre appareil. Débranchez tous les cordons avant de déplacer l'appareil.
- Assurez-vous que le cordon secteur n'est pas abîmé si des personnes viennent à marcher dessus. Avant toute utilisation, vérifiez son état.
- La tension d'alimentation est de 220-240Vac/50 Hz. Vérifiez la compatibilité. Si vous voyagez, vérifiez que la tension d'alimentation du pays est compatible avec l'appareil.
- Conservez l'emballage d'origine pour pouvoir transporter l'appareil en toute sécurité.



Ce symbole doit attirer l'attention de l'utilisateur sur les tensions élevées présentes dans le boîtier de l'appareil, pouvant engendrer une décharge électrique.



Ce symbole doit attirer l'attention de l'utilisateur sur des instructions importantes détaillées dans la notice, elles doivent être lues et respectées.

Cet appareil porte le symbole CE. Il est interdit d'effectuer toute modification sur l'appareil. La certification CE et la garantie deviendraient caduques !

NOTE: Pour un fonctionnement normal de l'appareil, il doit être utilisé en intérieur avec une plage de température maximale autorisée entre 5°C/41°F et 35°C/95°F.



Ne jetez pas les produits électriques dans la poubelle domestique. Déposez-les dans une décharge. Demandez conseil aux autorisés ou à votre revendeur. Données techniques réservées. Les valeurs actuelles peuvent varier d'un produit à l'autre. Tout droit de modification réservé sans notification préalable.

N'essayez pas de réparer l'appareil vous-même. Vous perdriez tout droit à la garantie. Ne faites aucune modification sur l'appareil. Vous perdriez tout droit à la garantie. La garantie deviendrait également caduque en cas d'accidents ou dommages causés par une utilisation inappropriée de l'appareil ou un non respect des consignes présentes dans cette notice. Power Dynamics ne pourrait être tenu responsable en cas de dommages matériels ou corporels causés par un non respect des consignes de sécurité et avertissements. Cela est également valable pour tous les dommages quelle que soit la forme.

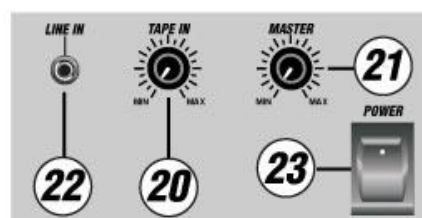
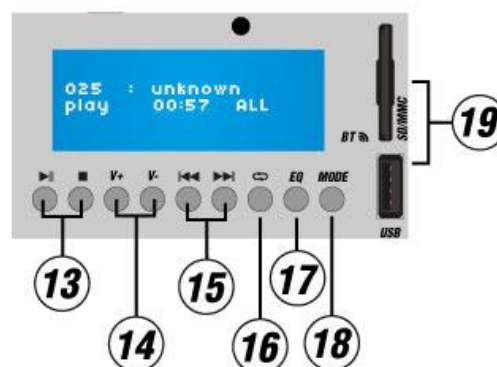
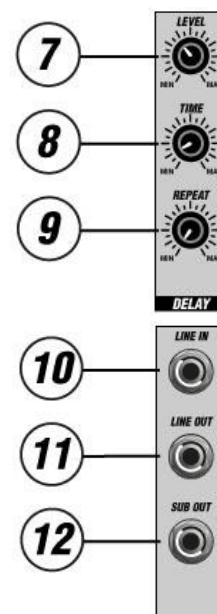
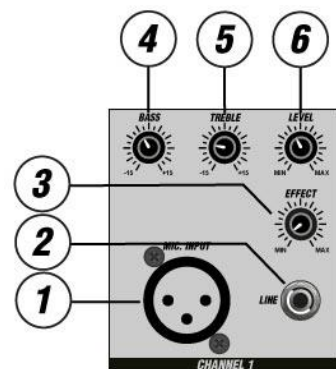
INSTRUCTIONS DE DEBALLAGE

ATTENTION ! Dès réception, déballez avec précaution ; vérifiez le contenu du carton pour vous assurer que tout est bien présent et en bon état. En cas de dégât pendant le transport ou si l'emballage présente des dommages, faites immédiatement des réserves auprès du transporteur. Conservez l'emballage et tous les éléments de calage. En cas de retour au fournisseur, il est important de retourner le produit avec l'emballage d'origine.

Si l'appareil a été exposé à des fluctuations importantes de température (après le transport), ne l'allumez pas immédiatement. La condensation créée peut endommager l'appareil. Laissez l'appareil éteint jusqu'à ce qu'il atteigne la température ambiante.

FACE AVANT

1. **Entrée micro**
Entrée XLR symétrique.
2. **Entrée Ligne**
Entrée jack 6,35mm ligne asymétrique.
3. **Niveau Effets**
Réglage du niveau de signal à envoyer au Delay intégré.
4. **Graves**
Réglage du niveau des graves pour chaque canal
5. **Aigus**
Réglage du niveau des aigus pour chaque canal.
6. **Niveau**
Réglage de niveau pour chaque canal.
7. **Niveau Delay**
Réglage du niveau de mixage de l'effet.
8. **Durée Delay**
Réglage de l'intervalle des effets Delay.
9. **Durée Répétition**
Réglage du taux des Delays.
10. **Entrée Ligne**
Entrée jack 6,35mm ligne asymétrique.
11. **Sortie Ligne**
Sortie jack 6,35mm ligne asymétrique.
12. **Sortie Sub (171.159 uniquement)**
Sortie jack 6,35mm ligne asymétrique. Cette sortie envoie le signal sous 120 Hz au subwoofer actif.
13. **Touche Play / Stop**
Appuyez sur la touche pour lire le titre ou arrêter la lecture.
14. **Touche Volume**
Appuyez sur la touche pour augmenter ou diminuer le volume MP3.
15. **Touche Suivant / Précédent**
Appuyez sur la touche pour sélectionner un titre (brève activation) ou pour une avance / retour rapide (longue activation)
16. **Touche Répétition**
Appuyez sur la touche pour répéter une voie ou toutes les voies.
17. **Touche Egaliseur**
Appuyez sur la touche pour sélectionner un réglage préprogrammé de l'égaliseur.
18. **Touche Mode**
Appuyez sur la touche pour sélectionner la fonction BT/USB/SD.
19. **Port USB/ SD**
Branchez votre carte SD ou vos appareils USB pour lire la musique au format MP3 ou WMA.
20. **Niveau entrée Tape**
Réglage du niveau de l'entrée Tape
21. **Volume Master**
Réglage du niveau général de sortie.
22. **Entrée Ligne**
Entrée jack 3,5mm asymétrique. Un signal d'un appareil externe peut être ajouté à la sortie Master.
23. **Interrupteur Power**
Interrupteur Marche / Arrêt.



FACE ARRIERE

24. Entrée Power

Reliez le cordon secteur livré à l'entrée AC avant d'allumer l'interrupteur.

25. Entrée Tape

Reliez un appareil externe à cette entrée RCA. Un signal d'un appareil externe peut être ajouté à la sortie Master.

26. Sortie Record Enregistrement

Reliez un appareil externe à cette sortie RCA pour enregistrer depuis la sortie Master.

27. Interrupteur Ground Lift

Interrupteur pour commuter entre masse flottante et mise à la terre.

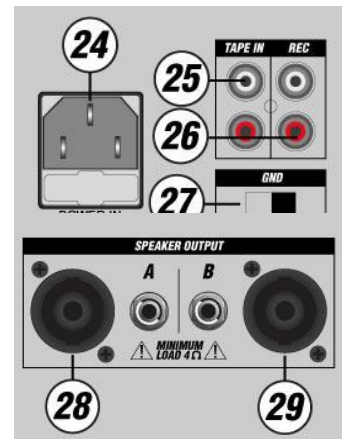
28. Sortie haut-parleur A

Reliez un haut-parleur passif à une des prises Haut-parleur.

29. Sortie haut-parleur B

Reliez un haut-parleur passif à une des prises Haut-parleur.

Note : Si vous utilisez 4 haut-parleurs en même temps, utilisez des haut-parleurs 8~16 ohms. Si vous utilisez un seul haut-parleur, utilisez un haut-parleur 4-8 ohms.



CONNECTER UN APPAREIL BT



1. Activez la fonction Recherche sur l'appareil BT sur lequel vous voulez lire la musique. Reportez-vous à la notice de cet appareil.
2. Appuyez sur la touche "MODE" et activez la fonction BT sur le lecteur media.
3. Recherchez sur votre appareil BT "Power Dynamics" et appairez les appareils.

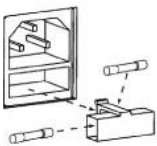
Si un mot de passe est demandé, vous pouvez saisir "0000".

Attention : La distance BT est de 10 m environ sans obstacle.

REEMPLACEMENT DU FUSIBLE

Si le fusible est défectueux, remplacez-le par un fusible de même type et de même valeur. Avant de remplacer le fusible, veillez à débrancher l'appareil du secteur.

Procédure:



- Étape 1 : Ouvrez le porte-fusible situé à l'arrière de l'appareil avec un petit tournevis.
- Étape 2 : Retirez l'ancien fusible du porte-fusible.
- Étape 3 : Installez le nouveau fusible dans le porte-fusible.
- Étape 4 : Remplacez le porte-fusible dans le boîtier.

Gratulujemy zakupu urządzenia marki Fenton. Proszę o przeczytanie instrukcji przed użyciem urządzenia, aby jak najlepiej móc wykorzystać jego możliwości.

Przeczytaj tę instrukcję przed pierwszym użyciem urządzenia. Postępuj zgodnie z instrukcją, aby nie utracić gwarancji. Zwróć uwagę na wszystkie ostrzeżenia, aby uniknąć pożaru lub/oraz porażenia prądem. Naprawy mogą być przeprowadzane jedynie przez autoryzowany serwis. Zatrzymaj tę instrukcję na wypadek potrzeby w przyszłości.

- Przed użyciem skonsultuj się ze specjalistą. Podczas pierwszego użycia urządzenie może wydzielić specyficzny zapach. To zupełnie normalne, zniknie po chwili.
- Urządzenie posiada podzespoły przewodzące prąd. Nie otwieraj obudowy urządzenia.
- Nie umieszczaj metalowych obiektów ani płynów w urządzeniu. Może to spowodować porażenie prądem lub uszkodzenie sprzętu.
- Nie umieszczaj w pobliżu takich źródeł ciepła jak grzejnik itd. Nie umieszczaj urządzenia na wibrującej powierzchni. Nie zasłaniaj kanałów wentylacyjnych.
- Urządzenie nie jest przeznaczone do ciągłej pracy.
- Pamiętaj, aby nie uszkodzić przewodu zasilającego. Uszkodzony przewód zasilający może spowodować porażenie prądem lub uszkodzenie sprzętu.
- Podczas wyjmowania wtyczki z gniazdka zawsze ciągnij za wtyczkę, nie za kabel.
- Nie wtykaj kabla mając mokre dłonie.
- Jeśli wtyczka lub/oraz kabel zasilający jest uszkodzony, musi być wymieniony przez wykwalifikowaną osobę.
- Jeśli urządzenie jest uszkodzone na tyle, że widoczne są części wewnętrzne, nie podłączaj sprzętu do gniazdka, ani go nie uruchamiaj. Skontaktuj się z dystrybutorem. Nie podłączaj urządzenia do opornika bądź dimmera.
- Aby uniknąć porażenia prądem, nie wystawiaj urządzenia na działanie warunków atmosferycznych ani na wilgoć.
- Sprzęt może być naprawiany tylko w autoryzowanym serwisie.
- Podłączaj urządzenie do uziemionego źródła zasilania (220-240Vac/50Hz) z bezpiecznikiem 10-16A.
- Podczas burzy lub w sytuacjach, gdy urządzenie nie jest używane przez dłuższy czas, odłącz je od gniazdka. Zasada brzmi: odłącz sprzęt od gniazdka, gdy go nie używasz.
- Jeśli urządzenie nie było używane przez dłuższy czas, może wystąpić kondensacja. Pozwól na to, aby sprzęt osiągnął temperaturę pokojową. Nigdy nie używaj w wilgotnych pomieszczeniach, bądź na zewnątrz.
- Podczas użytkowania znacznie wzrasta temperatura obudowy. Nie dotykaj jej w czasie pracy, bądź natychmiast po wyłączeniu urządzenia.
- Aby uniknąć wypadków w pracy, wykonuj polecenia zawarte w tej instrukcji.
- Zabezpiecz urządzenie dodatkowym łańcuchem bezpieczeństwa. Używaj wysokiej jakości haków. Upewnij się, że nikt nie stoi w pobliżu okolicy montażu. Montuj sprzęt w odległości co najmniej 50cm od materiałów łatwopalnych i zachowuj co najmniej 1m wolnej przestrzeni z każdej strony, aby zapewnić odpowiednie chłodzenie
- Urządzenie posiada diody LED wysokiej mocy. Nie patrz bezpośrednio na diody, aby nie uszkodzić wzroku.
- Nie włączaj i wyłączaj urządzenia co chwilę. Skraca to jego żywotność.
- Trzymaj z dala od dzieci. Nie zostawiaj sprzętu bez opieki.
- Nie używaj spray'ów do czyszczenia przełączników. To powoduje osiadanie się kurzu oraz tłuszczu. W przypadku usterki zasięgnij rady u specjalisty. Obsługuj urządzenie mając czyste ręce.
- Nie naciskaj przycisków z zbyt dużą siłą.
- Jeśli urządzenie upadnie, przed kolejnym włączeniem zawsze musi być sprawdzone przez wykwalifikowanego technika.
- Nie używaj chemikaliów do czyszczenia obudowy. Niszczą one lakier. Dokonuj czyszczenia za pomocą suchej szmatki.
- Trzymaj z dala od innej elektroniki, która może spowodować zakłócenia.
- Podczas serwisu używaj tylko oryginalnych części. W innym przypadku może nastąpić poważne uszkodzenie sprzętu, lub niebezpieczne promieniowanie.
- Wyłącz urządzenie przed wyciągnięciem kabla zasilającego. Odłącz wszystkie kable przed przenoszeniem sprzętu.
- Upewnij się, że nikt nie uszkodzi kabla zasilającego. Sprawdź przed każdym użyciem, czy kabel zasilający nie nosi znamion uszkodzenia.
- Urządzenie może pracować przy napięciu 220-240Vac/50Hz. Jeśli podróżujesz ze sprzętem, sprawdź, czy możesz je bezpiecznie podłączyć do prądu.
- Zachowaj oryginalny karton, aby móc transportować urządzenie w bezpiecznych warunkach.



Ten znak zwraca uwagę użytkownika na wysokie napięcie, które jest obecne w środku obudowy urządzenia. Napięcie jest wystarczające, aby porazić użytkownika.



Ten znak zwraca uwagę użytkownika do ważnych informacji, które znajdują się w instrukcji. Informacje te powinny być przeczytane oraz uwzględnione w codziennym użytkowaniu

Urządzenie posiada certyfikat CE. **Nie wolno** wprowadzać żadnych zmian w urządzeniu. Każda modyfikacja sprzętu spowoduje utratę certyfikatu CE oraz gwarancji!

UWAGA: Urządzenie może funkcjonować w pomieszczeniach o temperaturze pomiędzy 5°C/41°F oraz 35°C/95°F.



WAŻNA INFORMACJA: Urządzenia elektryczne muszą być składowane w miejscach do tego przeznaczonych. Sprawdź, gdzie w Twojej okolicy znajduje się najbliższe centrum recyklingu. Specyfikacja techniczna poszczególnych urządzeniach może się nieznacznie różnić. Specyfikacja może ulec zmian bez powiadomień.

Nie próbuj dokonywać żadnych napraw samodzielnie, to spowoduje unieważnienie gwarancji. Gwarancja nie dotyczy uszkodzeń spowodowanych niewłaściwym użytkowaniem sprzętu, niezgodnie z instrukcją. Fenton nie jest odpowiedzialny za uszczerbek na zdrowiu oraz kontuzje spowodowane niestosowaniem się do zaleceń bezpieczeństwa. Dotyczy to wszelakich uszkodzeń.

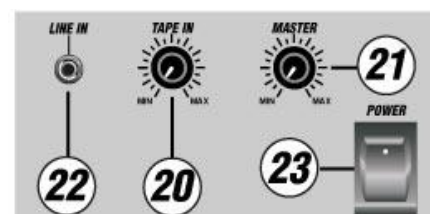
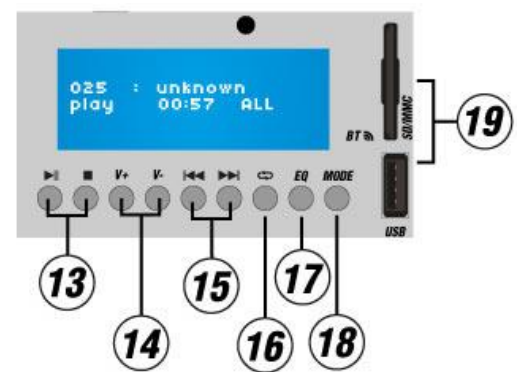
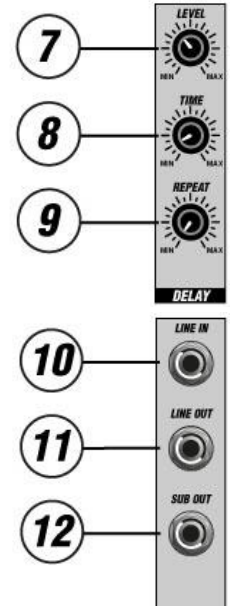
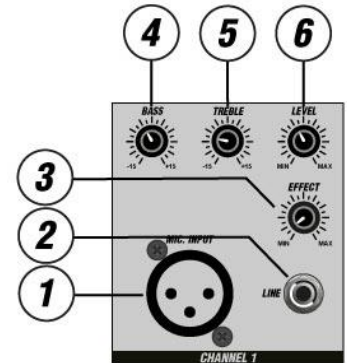
INSTRUKCJA ROZPAKOWYWANIA

OSTRZEŻENIE! Natychmiast po odbiorze urządzenia, ostrożnie otwórz karton ochronny, oraz sprawdź zawartość i stan techniczny przedmiotu. Niezwłocznie powiadom kuriera oraz zachowaj opakowanie zewnętrzne do kontroli, jeśli jakkolwiek element zawartości wygląda na zniszczony w transporcie lub nosi objawy złego traktowania paczki. W takim wypadku należy niezwłocznie odesłać sprzęt do producenta. Sprzęt należy wysłać w oryginalnym opakowaniu.

Jeśli urządzenie było wystawione na działanie niskich temperatur (np. podczas transportu), nie uruchamiaj go od razu. Powstające zjawisko kondensacji wody może uszkodzić urządzenie. Pozostaw urządzenie wyłączone, dopóki nie osiągnie temperatury pokojowej.

PANEL PRZEDNI

- Wejście mikrofonowe**
Gniazdo zbalansowane XLR.
- Wejście liniowe**
Gniazdo niezbalansowane Jack 6,3mm (1/4") o poziomie liniowym.
- Effect Level**
Regulacja poziomu sygnału, jaki będzie wysłany do wbudowanego efektu delay.
- Bass**
Regulacja tonów niskich na danym kanale.
- Treble**
Regulacja tonów wysokich na danym kanale.
- Level**
Regulacja poziomu głośności danego kanału.
- Delay Level**
Regulacja poziomu efektu delay.
- Delay Time**
Regulacja interwału pomiędzy opóźnieniami.
- Delay Repeat**
Regulacja częstotliwości efektu delay.
- Wejście liniowe**
Gniazdo niezbalansowane Jack 6,3mm (1/4") o poziomie liniowym.
- Wyjście liniowe**
Gniazdo niezbalansowane Jack 6,3mm (1/4") o poziomie liniowym.
- Wyjście na subwoofer (171.159 only)**
Gniazdo niezbalansowane Jack 6,3mm (1/4") o poziomie liniowym. To wyjście posiada filtr dolnoprzepustowy (<120Hz) oraz wysyła sygnał audio do aktywnego subwoofera
- Przycisk odtwarzanie/pauza**
Przycisk służący do rozpoczęcia lub zatrzymania odtwarzania plików MP3.
- Volume Button**
Przycisk służący do zwiększenia lub zmniejszenia głośności odtwarzacza MP3.
- Poprzedni/następny**
Przycisk służący do wybrania poprzedniego/następnego utworu (krótkie wciśnięcie) lub przewinięcia do tyłu/do przodu (przytrzymanie).
- Przycisk Repeat**
Przycisk służący do powtarzania jednego lub wszystkich utworów.
- Przycisk EQ**
Przycisk służący do użycia wbudowanych ustawień korektora graficznego.
- Przycisk MODE**
Przełączanie pomiędzy trybem pracy BT, USB/SD
- Gniazdo USB/SD**
Gniazda służące do podłączenia pamięci USB lub karty SD w celu odtwarzania plików MP3 lub WMA.
- TAPE IN**
Regulacja poziomu głośności wejścia Tape.
- MASTER**
Regulacja poziomu głośności sumy master.
- Wejście liniowe**
Gniazdo niezbalansowane mini Jack 3,5mm o poziomie liniowym.
Sygnał z zewnętrznego urządzenia może być dodany do sumy.
- Włącznik zasilania**
Włączanie/wyłączanie power miksera.



PANEL TYLNY

24. Gniazdo zasilania

Podłącz tutaj dołączony w zestawie kabel zasilający w celu uruchomienia urządzenia.

25. Wejście TAPE IN

Gniazdo RCA służące do podłączenia zewnętrznych urządzeń. Sygnał z zewnętrznego urządzenia może być dodany do sumy.

26. Wyjście do nagrywarki

Gniazdo RCA służące do podłączenia zewnętrznej nagrywarki

27. Przełącznik Ground/lift

Przełącznik służący do usunięcia efektu pętli masy.

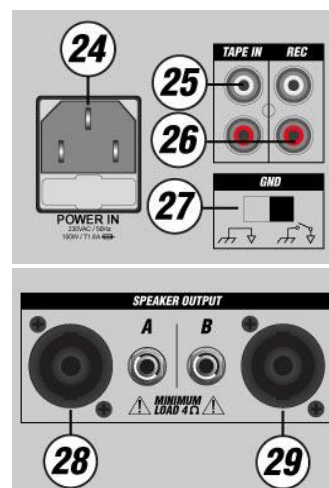
28. Wyjście głośnikowe A

Gniazdo na zestaw głośnikowy pasywny – Speakon lub Jack 6,3mm.

29. Wyjście głośnikowe B

Gniazdo na zestaw głośnikowy pasywny – Speakon lub Jack 6,3mm.

Informacja: Gdy używasz 4 zestawy głośnikowe jednocześnie, używaj zestawów z impedancją 8-16 omów. Gdy używasz jeden zestaw głośnikowy, używaj zestaw z impedancją 4-8 omów.



POŁĄCZENIE BT



1. Uruchom funkcję BT na urządzeniu, z którego chcesz odtwarzać muzykę (telefon/tablet itp.). Jeśli nie wiesz jak to zrobić, zajrzyj do instrukcji obsługi dołączonej przez producenta.
2. Naciśnij na zestawie nagłośnieniowym przycisk "MODE", oraz wybierz funkcję BT.
3. Odśwież listę wyszukanych urządzeń BT oraz wybierz "Power Dynamics", aby sparować urządzenia.

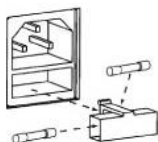
Jeśli wymagane jest hasło, wprowadź "0000".

Uwaga! Maksymalny zasięg pracy bezprzewodowej wynosi ok 10m (w otwartej przestrzeni).

WYMIANA BEZPIECZNIKA

Jeśli bezpiecznik jest niesprawny, wymień go na nowy egzemplarz tego samego typu i wartości. Przed wymianą bezpiecznika wyciągnij kabel zasilający z gniazda.

Instrukcja:



Krok 1: Otwórz śrubokrętem zasłonkę bezpiecznika na tylnym panelu.

Krok 2: Wyciągnij bezpiecznik.

Krok 3: Włóż nowy bezpiecznik w obudowę.

Krok 4: Zastąp obudowę bezpiecznika oryginalnym plastikiem.

TECHNICAL SPECIFICATION / TECHNISCHE SPECIFICATIE / TECHNISCHE DATEN / ESPECIFICACIONES TÉCNICAS / SPÉCIFICATIONS TECHNIQUES / SPECYFIKACJA TECHNICZNA

	PDM-C405A	PDM-C805A
Ref.nr:	171.157	171.159
Rated voltage:	110-240V AC 50-60Hz	
Rated power:	150 Watt	
Delay time:	140-342ms	
Graphic equalizer:	3-bands Bass, treble, mid	5-bands 100Hz, 500Hz, 1KHz, 2.5KHz, 10KHz +/- 12dB
Frequency response:	20HZ-20KHz +1db/-3db	
Input impedance:	Microphone XLR 2K Ohm Balanced Jack 6.3mm 1K Ohm Unbalanced Line 10K Ohm Tape In 47K Ohm	
Channels:	4	8
Dimensions:	475x230x140mm	475x230x220mm
Weight:	6.5Kg	7,45Kg

The specifications are typical. The actual values can slightly change from one unit to the other. Specifications can be changed without prior notice.

The products referred to in this manual is conforming European and UK legislation directives to which they are subject:

European Union

Tronios B.V.,
Bedrijvenpark Twente Noord 18,
7602KR Almelo, The Netherlands

2014/35/EU
2014/30/EU
2011/65/EC



United Kingdom

Tronios Ltd.,
130 Harley Street,
London W1G 7JU, United Kingdom

S.I. 2016:1101
S.I. 2016:1091
S.I. 2012:3032



Specifications and design are subject to change without prior notice.

www.tronios.com

Copyright © 2022 by TRONIOS the Netherlands