



## RP310 Series Record Player HQ

Ref. nr.: 102.170; 102.171



INSTRUCTION MANUAL  
GEBRUIKSAANWIJZING  
BEDIENUNGSANLEITUNG  
MANUAL DE INSTRUCCIONES  
MANUEL D'INSTRUCTIONS

# INDEX

---

<b>ENGLISH</b> .....	<b>3</b>
UNPACKING INSTRUCTION.....	4
PRODUCT OVERVIEW .....	4
GETTING STARTED.....	4
DRIVE BELT ASSEMBLY.....	4
CONNECTING WITH A COMPUTER.....	5
SOFTWARE CONFIGURATION .....	5
<b>NEDERLANDS</b> .....	<b>6</b>
UITPAKKEN .....	7
OVERZICHT .....	7
AAN DE SLAG.....	7
AANDRIJFRIEMASSEMBLAGE .....	7
VERBINDEN MET COMPUTER.....	8
SOFTWARECONFIGURATIE.....	8
<b>DEUTSCH</b> .....	<b>9</b>
AUSPACKEN .....	10
BEDIENELEMENTEN.....	10
ERSTE SCHRITTE .....	10
ANTRIEBSRIEMEN-MONTAGE .....	10
VERBINDEN MIT COMPUTER .....	11
SOFTWAREKONFIGURATION .....	11
<b>ESPAÑOL</b> .....	<b>12</b>
INSTRUCCIONES DE DESEMBALAJE .....	13
VISIÓN GENERAL .....	13
EL COMIENZO.....	13
ENSAMBLAJE DE LA CORREA DE TRANSMISIÓN.....	13
CONECTANDO CON EL PC .....	14
CONFIGURACIÓN DEL SOFTWARE.....	14
<b>FRANÇAIS</b> .....	<b>15</b>
DEBALLAGE.....	16
VUE GLOBALE DU PRODUIT .....	16
POUR COMMENCER .....	16
ASSEMBLAGE DE LA COURROIE D'ENTRAÎNEMENT .....	16
BRANCHEMENT AVEC UN ORDINATEUR.....	17
CONFIGURATION LOGICIEL.....	17
<b>TECHNICAL SPECIFICATION / TECHNISCHE SPECIFICATIE / TECHNISCHE DATEN / ESPECIFICACIONES TÉCNICAS / SPÉCIFICATIONS TECHNIQUES</b> .....	<b>19</b>

## ENGLISH

Congratulations to the purchase of this Audizio product. Please read this manual thoroughly prior to using the unit in order to benefit fully from all features.

Read the manual prior to using the unit. Follow the instructions in order not to invalidate the warranty. Take all precautions to avoid fire and/or electrical shock. Repairs must only be carried out by a qualified technician in order to avoid electrical shock. Keep the manual for future reference.

- Prior to using the unit, please ask advice from a specialist. When the unit is switched on for the first time, some smell may occur. This is normal and will disappear after a while.
- The unit contains voltage carrying parts. Therefore do NOT open the housing.
- Do not place metal objects or pour liquids into the unit. This may cause electrical shock and malfunction.
- Do not place the unit near heat sources such as radiators, etc. Do not place the unit on a vibrating surface. Do not cover the ventilation holes.
- The unit is not suitable for continuous use.
- Be careful with the mains lead and do not damage it. A faulty or damaged mains lead can cause electrical shock and malfunction.
- When unplugging the unit from a mains outlet, always pull the plug, never the lead.
- Do not plug or unplug the unit with wet hands.
- If the plug and/or the mains lead are damaged, they need to be replaced by a qualified technician.
- If the unit is damaged to such an extent that internal parts are visible, do NOT plug the unit into a mains outlet and DO NOT switch the unit on. Contact your dealer. Do NOT connect the unit to a rheostat or dimmer.
- To avoid fire and shock hazard, do not expose the unit to rain and moisture.
- All repairs should be carried out by a qualified technician only.
- Connect the unit to an earthed mains outlet (220-240Vac/50Hz) protected by a 10-16A fuse.
- During a thunderstorm or if the unit will not be used for a longer period of time, unplug it from the mains. The rule is: Unplug it from the mains when not in use.
- If the unit has not been used for a longer period of time, condensation may occur. Let the unit reach room temperature before you switch it on. Never use the unit in humid rooms or outdoors.
- To prevent accidents in companies, you must follow the applicable guide lines and follow the instructions.
- Do not repeatedly switch the fixture on and off. This shortens the life time.
- Keep the unit out of the reach of children. Do not leave the unit unattended.
- Do not use cleaning sprays to clean switches. The residues of these sprays cause deposits of dust and grease. In case of malfunction, always seek advice from a specialist.
- Do not force the controls.
- This unit is with speaker inside which can cause magnetic field. Keep this unit at least 60cm away from computer or TV.
- If this product have a built-in lead-acid rechargeable battery. Please recharge the battery every 3 months if you are not going to use the product for a long period of time. Otherwise the battery may be permanently damaged.
- If the battery is damaged please replace with same specifications battery. And dispose the damaged battery environment friendly.
- If the unit has fallen, always have it checked by a qualified technician before you switch the unit on again.
- Do not use chemicals to clean the unit. They damage the varnish. Only clean the unit with a dry cloth.
- Keep away from electronic equipment that may cause interference.
- Only use original spares for repairs, otherwise serious damage and/or dangerous radiation may occur.
- Switch the unit off prior to unplugging it from the mains and/or other equipment. Unplug all leads and cables prior to moving the unit.
- Make sure that the mains lead cannot be damaged when people walk on it. Check the mains lead before every use for damages and faults!
- The mains voltage is 220-240Vac/50Hz. Check if power outlet match. If you travel, make sure that the mains voltage of the country is suitable for this unit.
- Keep the original packing material so that you can transport the unit in safe conditions.



This mark attracts the attention of the user to high voltages that are present inside the housing and that are of sufficient magnitude to cause a shock hazard.



This mark attracts the attention of the user to important instructions that are contained in the manual and that he should read and adhere to.

The unit has been certified CE. It is prohibited to make any changes to the unit. They would invalidate the CE certificate and their guarantee!

**NOTE:** To make sure that the unit will function normally, it must be used in rooms with a temperature between 5°C/41°F and 35°C/95°F.



Electric products must not be put into household waste. Please bring them to a recycling centre. Ask your local authorities or your dealer about the way to proceed. The specifications are typical. The actual values can slightly change from one unit to the other. Specifications can be changed without prior notice.

*Do not attempt to make any repairs yourself. This would invalid your warranty. Do not make any changes to the unit. This would also invalid your warranty. The warranty is not applicable in case of accidents or damages caused by inappropriate use or disrespect of the warnings contained in this manual. Audizio cannot be held responsible for personal injuries caused by a disrespect of the safety recommendations and warnings. This is also applicable to all damages in whatever form.*

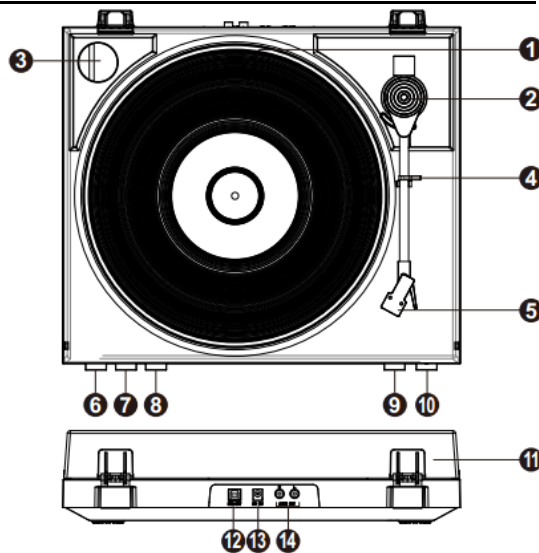
## UNPACKING INSTRUCTION

**CAUTION!** Immediately upon receiving the product, carefully unpack the carton, check the contents to ensure that all parts are present, and have been received in good condition. Notify the shipper immediately and retain packing material for inspection if any parts appear damaged from shipping or the package itself shows signs of mishandling. Save the package and all packing materials. In the event that the product must be returned to the factory, it is important that the product be returned in the original factory box and packing.

If the device has been exposed to drastic temperature fluctuation (e.g. after transportation), do not switch it on immediately. The arising condensation water might damage your device. Leave the device switched off until it has reached room temperature.

## PRODUCT OVERVIEW

1. Platter  
Place your record here.
2. Tonearm
3. 45 RPM adapter  
This adaptor allows you to play 45RPM records.
4. Tonearm clip  
This specially designed arm clip secures the tonearm while at rest or when not in use. The arm clip has been designed to remain in the up position while unlocked.
5. Cartridge with needle  
When the turntable is not in use, it is recommendable to place the removable protection cover over the stylus.
6. Power ON/OFF button  
Push the Power On/Off button on the unit to turn on/off the turntable.
7. Speed button  
This switch controls the RPM of the turntable platter.
8. Start/Stop button  
Press the START/STOP button to start the turntable ; push it again to stop it.
9. Return  
Press to force the tonearm to return to the arm-rest position.
10. Lift  
Press to lift the tonearm. Move the tonearm gently to the desired position above the vinyl record. Push the lift button again to lower the tonearm slowly onto the record to begin playback.
11. Dust cover
12. USB port  
Use the included USB cable to connect your turntable to your computer. The USB connection will send audio from the turntable to your computer.
13. DC input  
Connect the power adapter.
14. RCA line output  
The sound signal from long-playing record is sent to this line output. Connect this signal to the line input of an such as an amplifier or a line input of a CD/DVD player.



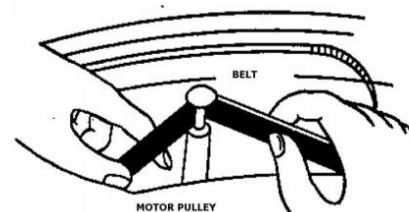
## GETTING STARTED

1. Connect an external amplifier or speaker system via the RCA output connector. NOTE: the RCA cables are color coded. The red plug cable must be plugged into the red connector on both the record player and external amplifier or speaker system. The white plug cable must be plugged into the white connector on both the record player and external amplifier or speaker system.
2. Insert the DC plug of the adapter firmly and securely in the DC IN connector on the back of the unit. Connect the other end of the adapter cable to a power outlet.
3. Before use: remove the needle protection cover.

## DRIVE BELT ASSEMBLY

Although the best care has been put into the production of this record player and its mechanical components, the situation can occur that the drive belt could come loose (for example during transport). If so, please follow the below steps to put the belt back onto the motor pulley.

- A. Remove the rubber mat from the turntable platter and the E ring from the turntable shaft. Release the turntable platter from the shaft.
- B. Put the drive belt on the inner rim of the turntable platter and put the platter back over the shaft.
- C. Hold the belt with your fingers and place the belt onto the motor pulley as shown in the drawing.
- D. Clip the E ring back on the shaft and place the rubber mat onto the turntable platter.



Note: avoid oil on the belt as the oil will make the belt slippery. Please make sure that the belt is not distorted or twisted.

## CONNECTING WITH A COMPUTER

Before you connect the turntable to a computer, unplug it from your mixer or Hi-Fi system.

The included software is a third party application and therefore Audizio does not handle any questions or problems regarding the software.

1. Turn the computer on
2. If the computer is booted, connect the turntable. The computer will now install the drivers.
3. After the drivers are installed, you must now install the Audacity software.

Windows users: insert the CD or download the newest software via <http://audacity.sourceforge.net>

MAC users: download the newest software via <http://audacity.sourceforge.net>

### To Install Software (PC)

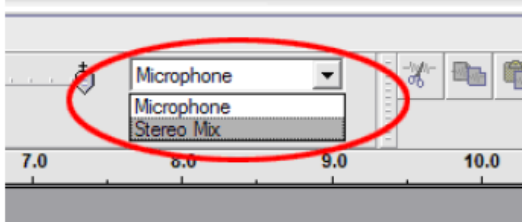
1. Plug in your turntable to an power supply and connect the USB port on the Turntable to the USB port of your computer.
2. Turn on the power switch to your turntable.
3. The Windows system will detect a new device and indicate that it is available to use.
4. Insert the CD that came with your USB turntable.
5. Run the file to install the Audacity software. Once installed, run the Audacity program.

### To Install Software (MAC)

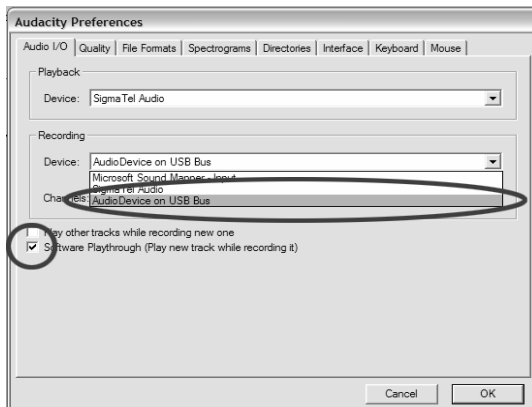
- 1) Insert the included CD.
- 2) Open the CD icon on the desktop.
- 3) Drag the installation folder for audacity to your hard drive. We recommend that you move the folder to your "Applications" folder.
- 4) A window will come up which shows the files copying.
- 5) EJECT the CD.
- 6) Open "Audacity" from where you moved it to on your hard drive.

## SOFTWARE CONFIGURATION

1. Click on Microphone in the drop down menu and select "Stereo Mix".



2. Select the "Edit" menu and then "Preferences"  
Select the USB audio device under the "Recording" selection as shown. Select "Software Playthrough" to hear the audio while recording.



3. After the above settings are completed, you are ready for recording. If you are still having difficulties in finding the USB Turntable, try to check your system settings or control panel to adjust the audio input settings from the sound control panel.

**Note:** The attached Audacity software is for reference only. For more information and latest software version, please check the website: <http://www.audacity.com>

## NEDERLANDS

Hartelijk dank voor de aanschaf van dit Audizio product. Neemt u a.u.b. een paar momenten de tijd om deze handleiding zorgvuldig te lezen, aangezien wij graag willen dat u onze producten snel en volledig gebruikt.

Lees deze handleiding eerst door alvorens het product te gebruiken. Volg de instructies op anders zou de garantie wel eens kunnen vervallen. Neem ook altijd alle veiligheidsmaatregelen om brand en/of een elektrische schok te voorkomen. Tevens is het ook raadzaam om reparaties / modificaties e.d. over te laten aan gekwalificeerd personeel om een elektrische schok te voorkomen. Bewaar deze handleiding ook voor toekomstig gebruik.

- Bewaar de verpakking zodat u indien het apparaat defect is, dit in de originele verpakking kunt opsturen om beschadigingen te voorkomen.
- Voordat het apparaat in werking wordt gesteld, altijd eerst een deskundige raadplegen. Bij het voor de eerste keer inschakelen kan een bepaalde reuk optreden. Dit is normaal en verdwijnt na een poos.
- In het apparaat bevinden zich onder spanning staande onderdelen; open daarom NOOIT dit apparaat.
- Plaats geen metalen objecten en mors geen vloeistof in het effect. Dit kan leiden tot elektrische schokken of defecten.
- Toestel niet opstellen in de buurt van warmtebronnen zoals radiatoren etc. en niet op een vibrerende onder- grond plaatsen. Dek ventilatieopeningen nooit af.
- Het apparaat is niet geschikt voor continu gebruik.
- Wees voorzichtig met het netsnoer en beschadig deze niet. Als het snoer kapot of beschadigd is, kan dit leiden tot elektrische schokken of defecten.
- Als u de stekker uit het stopcontact neemt, trek dan niet aan het snoer, maar aan de stekker.
- Om brand of elektrische schok te voorkomen, dient u dit apparaat niet bloot te stellen aan regen of vocht.
- Verwijder of plaats een stekker nooit met natte handen resp. uit en in het stopcontact.
- Indien zowel de stekker en/of netsnoer als snoeringang in het apparaat beschadigd zijn dient dit door een vakman hersteld te worden.
- Indien het apparaat zo beschadigd is dat inwendige (onder)delen zichtbaar zijn mag de stekker NOOIT in het stopcontact worden geplaatst en het apparaat NOOIT worden ingeschakeld. Neem in dit geval contact op met de dealer.
- Sluit het apparaat nooit op een dimmer aan.
- Reparatie aan het apparaat dient te geschieden door een vakman of een deskundige.
- Sluit het apparaat alleen aan op een 220-240VAC / 50Hz (geaard) stopcontact, verbonden met een 10-16A meterkastgroep.
- Bij onweer altijd de stekker uit het stopcontact halen, zo ook wanneer het apparaat voor een langere tijd niet gebruikt wordt. Stelregel: Bij geen gebruik stekker verwijderen.
- Als u het apparaat lang niet gebruikt heeft en het weer wil gebruiken kan er condens ontstaan; laat het apparaat eerst op kamertemperatuur komen alvorens het weer in werking te stellen.
- Apparaat nooit in vochtige ruimten en buiten gebruiken.
- Om ongevallen in bedrijven te voorkomen moet rekening worden gehouden met de daarvoor geldende richtlijnen en moeten de aanwijzingen/waarschuwingen worden gevolgd.
- Het apparaat buiten bereik van kinderen houden. Bovendien mag het apparaat nooit onbeheerd gelaten worden.
- Gebruik geen schoonmaakspray om de schakelaars te reinigen. Restanten van deze spray zorgen ervoor dat smeer en stof ophopen. Raadpleeg bij storing te allen tijde een deskundige.
- Gebruik geen overmatige kracht bij het bedienen van het apparaat.
- Dit apparaat kan magnetisch veld veroorzaken. Houd dit apparaat ten minste 60 cm afstand van de computer of tv.
- Indien dit apparaat beschikt over een loodaccu, dient deze tenminste elke 3 maanden opgeladen te worden indien deze voor een langere periode niet wordt gebruikt anders bestaat de kans dat de accu permanent beschadigd.
- Bij een ongeval met dit product altijd eerst een deskundige raadplegen alvorens opnieuw te gebruiken.
- Tracht het apparaat niet schoon te maken met chemische oplossingen. Dit kan de lak beschadigen. Gebruik een droge doek om schoon te maken.
- Blijf uit de buurt van elektronische apparatuur die bromstoringen zouden kunnen veroorzaken.
- Bij reparatie dienen altijd originele onderdelen te worden gebruikt om onherstelbare beschadigingen en/of ontoelaatbare straling te voorkomen.
- Schakel eerst het toestel uit voordat u het netsnoer verwijdert. Verwijder netsnoer en aansluitsnoeren voordat u dit product gaat verplaatsen.
- Zorg ervoor dat het netsnoer niet beschadigd/defect kan raken wanneer mensen erover heen lopen. Het netsnoer vóór ieder gebruik controleren op breuken/defecten!
- In Nederland/België is de netspanning 220-240Vac/50Hz. Indien u reist (en u neemt het apparaat mee) informeer dan naar de netspanning in het land waar u verblijft.



Deze markering wordt weergegeven om u erop attent te maken dat een levensgevaarlijke spanning in het product aanwezig is en dat bij aanraking van deze delen een elektrische schok wordt verkregen.



Deze instructiemarkering wordt weergegeven om u erop te wijzen dat de instructie zeer belangrijk is om te lezen en/of op te volgen.

**OPMERKING:** Om zeker te zijn van een correcte werking, dient u dit apparaat in een ruimte te gebruiken waar de temperatuur tussen de 5°C/41°F en 35°C/95°F ligt.



Raadpleeg eventueel [www.wecycle.nl](http://www.wecycle.nl) en/of [www.vrom.nl](http://www.vrom.nl) v.w.b. het afdanken van elektronische apparaten in het kader van de WEEE-regeling. Vele artikelen kunnen worden gerecycled, gooi ze daarom niet bij het huisvuil maar lever ze in bij een gemeentelijk depot of uw dealer. Lever ook afgedankte batterijen in bij uw gemeentelijk depot of bij de dealer, zie [www.stibat.nl](http://www.stibat.nl)

*Alle (defecte) artikelen dienen gedurende de garantieperiode altijd retour te worden gezonden in de originele verpakking. Voer zelf geen reparaties uit aan het toestel; in elk geval vervalt de totale garantie. Ook mag het toestel niet eigenmachtig worden gemodificeerd, ook in dit geval vervalt de totale garantie. Ook vervalt de garantie bij ongevallen en beschadigingen in elke vorm t.g.v. onoordeelkundig gebruik en het niet in acht nemen van het gestelde in deze gebruiksaanwijzing. Tevens aanvaardt Audizio geen enkele aansprakelijkheid in geval van persoonlijke ongelukken als gevolg van het niet naleven van veiligheidsinstructies en waarschuwingen. Dit geldt ook voor gevolgschade in welke vorm dan ook.*

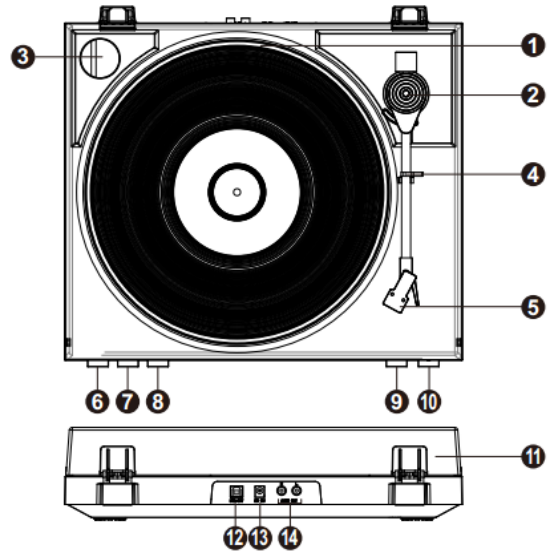
## UITPAKKEN

**LET OP!** Onmiddellijk na ontvangst, zorgvuldig uitpakken van de doos, controleer de inhoud om ervoor te zorgen dat alle onderdelen aanwezig zijn en zijn in goede staat zijn ontvangen. Bij transportschade of ontbreken van onderdelen onmiddellijk de verkopende partij inlichten. Bewaar de verpakking en het verpakkingsmateriaal. Indien het product moet worden teruggestuurd, is het belangrijk dat het product in originele verpakking wordt geretourneerd.

Als het apparaat is blootgesteld aan drastische temperatuurverschillen (bv. na het transport), schakel het apparaat niet onmiddellijk in. De ontstane condensatie kan het apparaat beschadigen. Zorg ervoor dat het apparaat op kamertemperatuur komt en steek vervolgens de voeding stekker in het stopcontact/wandcontactdoos.

## OVERZICHT

1. Plateau  
Plaats hier uw langspeelplaat.
2. Toonarm
3. 45 RPM adapter  
Met behulp van deze adapter kunt u 45RPM-platen afspelen.
4. Toonarmklem  
Deze speciaal ontworpen armklem fixeert de onderarm wanneer deze niet wordt gebruikt. De armklem is ontworpen om in de opwaartse positie te blijven terwijl hij ontgrendeld is.
5. Cartridge met naald  
Wanneer de platenspeler niet wordt gebruikt, raden wij u aan het meegeleverde beschermingskapje te plaatsen.
6. Aan-/uitschakelaar  
Druk op de Aan-/uitknop op het apparaat om de platenspeler aan/uit te zetten.
7. 33/45 RPM schakelaar  
Met deze schakelaar regelt u het toerental van de platenspeler.
8. Start-/Stopschakelaar  
Druk op de START-/STOP- knop om de platenspeler te starten; druk nogmaals op de knop om deze te stoppen.
9. Return  
Indrukken om de onderarm terug te laten keren naar de toonarmklem.
10. Lift  
Indrukken om de toonarm op te tillen. Beweeg de toonarm voorzichtig naar de gewenste positie boven de vinylplaat. Druk nogmaals op de liftknop om de toonarm langzaam op de plaat te laten zakken om het afspelen te beginnen.
11. Afschermkap
12. USB uitgang  
Gebruik de meegeleverde USB-kabel om uw platenspeler aan te sluiten op uw computer. De USB-verbinding leidt het geluid van de platenspeler naar uw computer.
13. DC ingang  
Sluit hier de voedingsadapter aan.
14. RCA lijn-uitgang  
Het geluidssignaal van een langspeelplaat wordt naar deze lijnuitgang gestuurd. Sluit dit signaal aan op de lijnuitgang van bijvoorbeeld een versterker of een lijnuitgang van een CD/DVD-speler



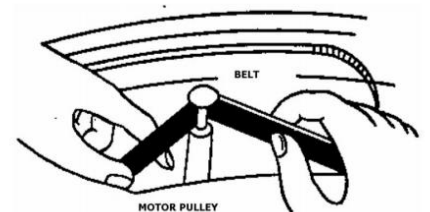
## AAN DE SLAG

1. Sluit een externe versterker of luidsprekersysteem aan via de RCA-uitgangsaansluiting. **OPMERKING:** de RCA-kabels hebben een kleurcode. De kabel met rode stekker moet worden aangesloten op de rode aansluiting van zowel de platenspeler als de externe versterker of het luidsprekersysteem. De kabel met witte stekker moet worden aangesloten op de witte aansluiting van zowel de platenspeler als de externe versterker of het luidsprekersysteem.
2. Plaats de DC-stekker van de adapter goed en stevig in de DC IN-aansluiting aan de achterkant van het apparaat. Sluit het andere uiteinde van de adapterkabel aan op een stopcontact.
3. Voor gebruik: verwijder de beschermkap van de naald.

## AANDRIJFRIEMASSEMBLAGE

Hoewel de beste zorg is besteed aan de productie van deze platenspeler en diens mechanische onderdelen, kan het voorkomen dat de aandrijfriem loskomt (bijvoorbeeld tijdens het transport). Volg in dat geval de onderstaande stappen om de riem weer op de motorpoelie te plaatsen.

- A. Verwijder de rubberen mat van de draaischotel en de E-ring van de draaischijf. Maak het draaiplateau los van de as.
- B. Leg de aandrijfriem op de binnenste rand van het draaiplateau en plaats het plateau terug over de as.
- C. Houd de riem vast met uw vingers en plaats de riem op de motorpoelie zoals aangegeven op de tekening.
- D. Bevestig de E-ring terug op de as en leg de rubberen mat op het draaiplateau.



Let op: vermijd olie op de riem. Zorg er tevens voor dat de riem niet vervormd of verdraaid is.

## VERBINDEN MET COMPUTER

---

De bijgeleverde software is een applicatie van derden en Audizio handelt daarom geen vragen of problemen af die betrekking hebben op deze software.

1. Zet de computer aan
2. Sluit de platenspeler aan wanneer de computer is opgestart. De computer zal nu de besturingsprogramma's installeren.
3. Nadat de besturingsprogramma's geïnstalleerd zijn dient u de Audacity software te installeren.

Windows gebruikers; voer de CD in of download de nieuwste software via <http://audacity.sourceforge.net>  
MAC gebruikers; download de nieuwste software via <http://audacity.sourceforge.net>

### De software installeren (PC)

1. Sluit uw platenspeler aan op een voedingsbron en sluit de USB-poort van de platenspeler aan op de USB-poort van uw computer.
2. Schakel de platenspeler in.
3. Het Windows-systeem zal een nieuw apparaat detecteren en aangeven dat het beschikbaar is om te gebruiken.
4. Voer de CD in die is meegeleverd met uw USB-platenspeler.
5. Voer het bestand uit om de Audacity-software te installeren. Na de installatie, start het Audacity programma.

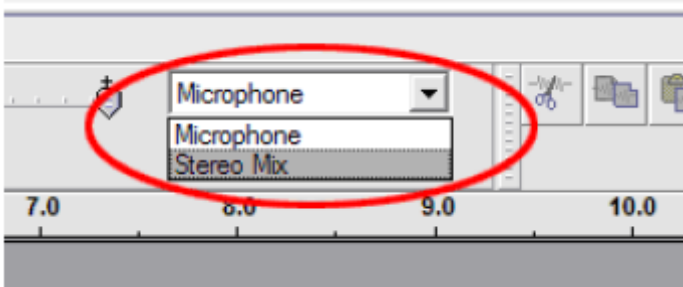
### De software installeren (MAC)

- 1) Voer de meegeleverde CD in.
- 2) Open het CD-icoontje op het bureaublad.
- 3) Sleep de installatiefolder van Audacity naar uw harddrive. Wij raden u aan de folder naar uw "Applications" (applicaties/toepassingen) folder te slepen.
- 4) Er zal een venster verschijnen om aan te geven dat de bestanden worden gekopieerd.
- 5) Haal de CD uit de computer.
- 6) Open "Audacity" vanuit de folder waar u de software naar hebt geslept op uw harddrive.

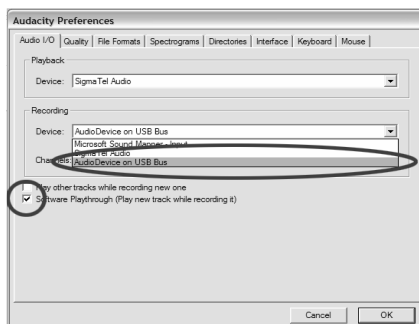
## SOFTWARECONFIGURATIE

---

1. Klik op "Microphone" in het submenu en selecteer "Stereo Mix"



2. Selecteer het menu "Edit" (bewerken) en vervolgens "Preferences". Selecteer het USB-audioapparaat onder de selectie "Recording" zoals afgebeeld. Selecteer "Software Playthrough" om tijdens de opname audio te horen.



3. Nadat de bovenstaande instellingen zijn voltooid, bent u klaar voor de opname. Indien u problemen ondervindt, probeer dan uw systeeminstellingen te controleren of de audio-inganginstellingen via het geluidspaneel aan te passen.

**Opmerking:** De meegeleverde Audacity software dient slechts ter referentie. Voor meer informatie en actuele updates zie <http://www.audacity.com>.



## DEUTSCH

Vielen Dank für den Kauf dieses Audiziosgeräts. Nehmen Sie sich einen Augenblick Zeit, um diese Anleitung sorgfältig durchzulesen, damit Sie die Möglichkeiten, die unser Produkt bietet, sofort voll ausnutzen können.

Lesen Sie erst die Anleitung vollständig vor der ersten Inbetriebnahme durch. Befolgen Sie die Anweisung, da sonst jeglicher Garantieanspruch verfällt. Treffen Sie stets alle Sicherheitsvorkehrungen um Feuer und/oder Stromschlag zu vermeiden. Reparaturen dürfen nur von qualifiziertem Fachpersonal ausgeführt werden, um Stromschlag zu vermeiden. Bewahren Sie diese Anleitung für spätere Bezugnahme auf.

- Bewahren Sie die Verpackung auf, um das Gerät im Bedarfsfall sicher transportieren zu können.
  - Bevor das Gerät in Betrieb genommen wird, muss es erst von einem Fachmann überprüft werden. Bei der ersten Benutzung kann etwas Geruch auftreten. Das ist normal und verschwindet nach einer Weile
  - Das Gerät enthält unter Spannung stehende Teile. Daher NIEMALS das Gehäuse öffnen.
  - Keine Metallgegenstände oder Flüssigkeiten ins Gerät dringen lassen. Sie können zu Stromschlag und Defekten führen.
  - Gerät nicht in der Nähe von Wärmequellen wie Heizkörpern aufstellen. Nicht auf eine vibrierende Oberfläche stellen. Niemals die Belüftungsschlitze abdecken.
  - Das Gerät ist nicht für Dauerbetrieb geeignet.
  - Gehen Sie vorsichtig mit dem Netzkabel um und beschädigen Sie es nicht. Eine beschädigte Netzschnur kann zu Stromschlag und Defekten führen.
  - Wenn Sie das Gerät vom Netz trennen, immer am Stecker ziehen, niemals an der Schnur.
  - Um Feuer und Stromschlag zu vermeiden, das Gerät vor Regen und Feuchtigkeit schützen.
  - Den Stecker nie mit nassen Händen in eine Netzsteckdose stecken oder abziehen.
  - Wenn sowohl der Stecker und/oder die Netzschnur bzw. der Kabeleintritt ins Gerät beschädigt sind, müssen sie von einem Fachmann repariert werden.
  - Wenn das Gerät so beschädigt ist, dass Innenteile sichtbar sind, darf der Stecker NICHT in eine Steckdose gesteckt werden und das Gerät darf NICHT eingeschaltet werden. Wenden Sie sich in dem Fall an Ihren Fachhändler. Das Gerät darf nicht an einen Dimmer angeschlossen werden.
  - Reparaturen dürfen nur von einem Fachmann oder Sachverständigen ausgeführt werden.
  - Das Gerät nur an eine geerdete 10-16A Netzsteckdose mit 220-240V AC/50Hz Spannung anschließen.
  - Bei Gewitter oder längerem Nichtgebrauch den Netzstecker abziehen. Die Regel gilt: Bei Nichtgebrauch Netzstecker abziehen.
  - Wenn das Gerät längere Zeit nicht benutzt wurde, kann sich Kondenswasser gebildet haben. Lassen Sie das Gerät erst auf Zimmertemperatur kommen, bevor Sie es einschalten.
- Das Gerät nicht in feuchten Räumen oder im Freien benutzen.
  - Um Unfällen in der Öffentlichkeit vorzubeugen, müssen die geltenden Richtlinien beachtet und die Anweisungen/Warnungen befolgt werden.
  - Niemals das Gerät kurz hintereinander ein- und ausschalten. Dadurch verkürzt sich die Lebensdauer erheblich.
  - Das Gerät außerhalb der Reichweite von Kindern halten. Das Gerät niemals unbeaufsichtigt lassen.
  - Die Regler nicht mit Reinigungssprays reinigen. Diese hinterlassen Rückstände, die zu Staub- und Fettansammlungen führen. Bei Störungen immer einen Fachmann um Rat fragen.
  - Das Gerät nur mit sauberen Händen bedienen.
  - Das Gerät nicht mit Gewalt bedienen.
  - Dieses Gerät kann dazu führen Magnetfeld. Halten Sie das Gerät mindestens 60 cm vom Computer oder Fernseher.
  - Wenn dieses Gerät eine Blei-Säure-Batterie hat, soll dies jede 3 Monate zumindest wieder aufgeladen werden, wenn es nicht für eine längere Zeit nicht benutzt wird, sonst ist es möglich, dass die Batterie dauerhaft beschädigt.
  - Fachmann um Rat fragen, bevor Sie es wieder einschalten.
  - Keine chemischen Reinigungsmittel benutzen, die den Lack beschädigen. Das Gerät nur mit einem trockenen Tuch abwischen.
  - Nicht in der Nähe von elektronischen Geräten benutzen, die Brummstörungen verursachen können.
  - Bei Reparaturen nur die Original-Ersatzteile verwenden, um starke Schäden und/oder gefährliche Strahlungen zu vermeiden.
  - Bevor Sie das Netz- und/oder Anschlusskabel abziehen, erst das Gerät ausschalten. Netz- und Anschlusskabel abziehen, bevor Sie das Gerät umstellen.
  - Sorgen Sie dafür, dass das Netzkabel nicht beschädigt werden kann, wenn Menschen darüber laufen. Das Netzkabel vor jedem Einsatz auf Brüche/Schadstellen überprüfen.
  - In Deutschland beträgt die Netzspannung 220-240V AC / 50Hz. Wenn Sie das Gerät auf Reisen mitnehmen, prüfen Sie, ob die örtliche Netzspannung den Anforderungen des Geräts entspricht.



Dieses Zeichen weist den Benutzer darauf hin, dass lebensgefährliche Spannungen im Gerät anliegen, die bei Berührung einen Stromschlag verursachen.



Dieses Zeichen lenkt die Aufmerksamkeit des Benutzers auf wichtige Hinweise in der Anleitung hin, die unbedingt eingehalten werden müssen.

**HINWEIS:** Um einen einwandfreien Betrieb zu gewährleisten, muss die Raumtemperatur zwischen 5° und 35°C liegen.



Tronios BV Registrierungsnummer : DE51181017 (ElektroG).

Dieses Produkt darf am Ende seiner Lebensdauer nicht über den normalen Haushaltsabfall entsorgt werden, sondern muss an einem Sammelpunkt für das Recycling abgegeben werden. Hiermit leisten Sie einen wichtigen Beitrag zum Schutze unserer Umwelt.

Tronios BV Registrierungsnummer : 21003000 (BatterieG).

Lithiumbatterien und Akkupacks sollten nur im entladenen Zustand in die Altbatteriesammelgefäße bei Handel und bei öffentlich-rechtlichen Entsorgungsträgern gegeben werden. Bei nicht vollständig entladenen Batterien Vorsorge gegen Kurzschluss treffen durch Isolieren der Pole mit Klebestreifen. Der Endnutzer ist zur Rückgabe von Altbatterien gesetzlich verpflichtet.

*Reparieren Sie das Gerät niemals selbst und nehmen Sie niemals eigenmächtig Veränderungen am Gerät vor. Sie verlieren dadurch den Garantieanspruch. Der Garantieanspruch verfällt ebenfalls bei Unfällen und Schäden in jeglicher Form, die durch unsachgemäßen Gebrauch und Nichtbeachtung der Warnungen und Sicherheitshinweise in dieser Anleitung entstanden sind. Audizio ist in keinem Fall verantwortlich für persönliche Schäden in Folge von Nichtbeachtung der Sicherheitsvorschriften und Warnungen. Dies gilt auch für Folgeschäden jeglicher Form.*

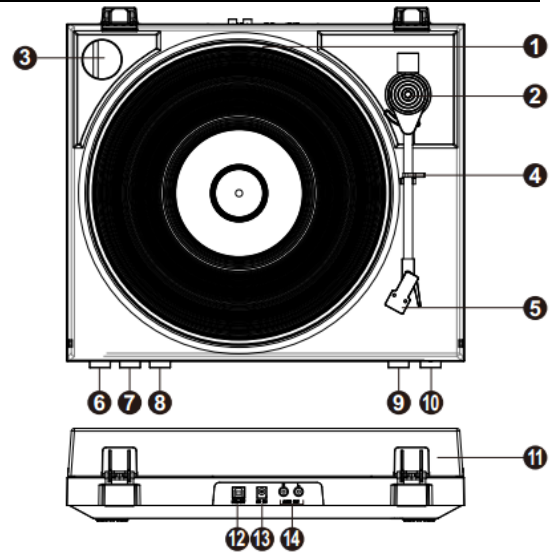
## AUSPACKEN

Packen Sie das Gerät sofort nach Empfang aus und prüfen Sie den Inhalt. Wenn Teile fehlen oder beschädigt sind, benachrichtigen Sie sofort den Spediteur und bewahren Sie die Verpackung auf. Falls ein Gerät ins Werk zurückgeschickt werden muss, ist es wichtig, dass es in der Originalverpackung versandt wird.

Das Gerät darf nicht in Betrieb genommen werden, nachdem es von einem kalten in einen warmen Raum gebracht wurde. Das dabei entstehende Kondenswasser kann unter Umständen Ihr Gerät zerstören. Lassen Sie das Gerät solange uneingeschaltet, bis es Zimmertemperatur erreicht hat!

## BEDIENELEMENTEN

1. Plattenteller  
Platzieren Sie eine Schallplatte auf dem Plattenteller.
2. Tonarm
3. 45 RPM Adapter  
Haben Sie Schallplatten, die mit 45rpm abgespielt werden müssen, nehmen Sie den Adapter aus seiner Halterung auf der Oberseite des Plattenspielers und platzieren ihn auf der Spindel.
4. Tonearm-Klammer  
Diese speziell entwickelte Arm Klammer sichert den Tonarm in Ruhe oder, wenn sie nicht in Gebrauch ist.
5. Nadelhalter  
Wenn der Plattenspieler nicht in Gebrauch ist, wird empfohlen die abnehmbare Schutzabdeckung auf die Nadel zu setzen.
6. Ein-/Ausschalttaste  
Drücken Sie die Ein-/Ausschalttaste am Gerät, um den Plattenspieler ein-/auszuschalten.
7. Drehzahl-Schalter 33 / 45  
Schalter zum steuern die Geschwindigkeit des Plattenspieler.
8. Start/Stopp Taste  
Drücken Sie die START/STOPP-Taste, um den Plattenspieler zu starten; drücken Sie sie erneut, um ihn zu stoppen.
9. Return  
Drücken Sie diese Taste, um die Rückkehr des Tonarms in die Armlehnenposition (Tonearm-Klammer) zu erzwingen.
10. Lift  
Drücken Sie , um den Tonarm anzuheben. Bewegen Sie den Tonarm vorsichtig in die gewünschte Position über der Schallplatte. Drücken Sie die Lift-Taste erneut, um den Tonarm langsam auf die Schallplatte abzusenken und die Wiedergabe zu starten.
11. Abdeckhaube
12. USB-Anschluss  
Verwenden Sie das mitgelieferte USB-Kabel, um Ihren Plattenspieler mit Ihrem Computer zu verbinden. Die USB-Verbindung überträgt Audiosignale vom Plattenspieler zu Ihrem Computer.
13. DC Eingang  
Schließen Sie hier den Netzadapter an.
14. RCA Linien Ausgang  
Das Tonsignal von Langspielplatten wird an diesen Line-Ausgang geleitet. Verbinden Sie dieses Signal mit dem Line-Eingang eines Verstärkers oder dem Line-Eingang eines CD/DVD-Players.



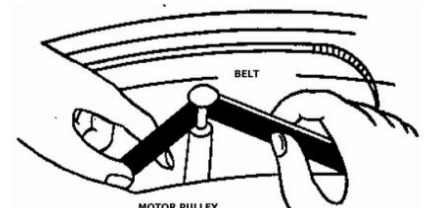
## ERSTE SCHRITTE

1. Schließen Sie einen externen Verstärker oder ein Lautsprechersystem über die RCA-Ausgangsbuchse an. HINWEIS: Die RCA-Kabel sind farblich gekennzeichnet. Das rote Steckerkabel muss in die rote Buchse sowohl am Plattenspieler als auch am externen Verstärker oder Lautsprechersystem eingesteckt werden. Das weiße Steckerkabel muss in die weiße Buchse sowohl am Plattenspieler als auch am externen Verstärker oder Lautsprechersystem eingesteckt werden.
2. Stecken Sie den Netzstecker des Adapters fest und sicher in die Buchse DC IN auf der Rückseite des Geräts. Schließen Sie das andere Ende des Adapterkabels an eine Netzsteckdose an.
3. Vor dem Gebrauch: Entfernen Sie die Nadelschutzabdeckung.

## ANTRIEBSRIEMEN-MONTAGE

Obwohl bei der Herstellung dieses Plattenspielers und seiner mechanischen Komponenten mit größter Sorgfalt vorgegangen wurde, kann es vorkommen, dass sich der Antriebsriemen löst (z. B. beim Transport). In diesem Fall gehen Sie bitte wie folgt vor, um den Riemen wieder auf die Motorriemenscheibe zu legen.

- A. Entfernen Sie die Gummimatte vom Plattenteller und den E-Ring von der Plattentellerachse. Lösen Sie den Plattenteller von der Achse.
- B. Legen Sie den Antriebsriemen auf den inneren Rand des Plattentellers und legen Sie den Plattenteller wieder auf die Achse.
- C. Halten Sie den Riemen mit den Fingern fest und legen Sie den Riemen wie in der Zeichnung gezeigt auf die Motorriemenscheibe.
- D. Klicken Sie den E-Ring wieder auf die Achse und legen Sie die Gummimatte auf den Plattenteller.



Hinweis: Vermeiden Sie Öl auf dem Riemen. Bitte achten Sie darauf, dass der Riemen nicht verzogen oder verdreht ist.

## VERBINDEN MIT COMPUTER

Bei der mitgelieferten Software handelt es sich um eine Anwendung eines Drittanbieters. Audizio bearbeitet keine Anfragen oder Probleme, die sich auf die Software beziehen.

1. Schalten Sie Ihren Computer ein.
2. Wenn der Computer gestartet wird, schließen Sie den Plattenspieler an. Der Computer installiert die Treiber dann automatisch.
3. Nachdem die Treiber installiert sind, müssen Sie dann die Audacity-Software installieren.

Windows-Benutzer: Legen Sie die CD ein oder laden Sie sich die neueste Software von der Webseite

<http://audacity.sourceforge.net> herunter.

MAC-Benutzer können sich die neueste Software direkt von der Webseite <http://audacity.sourceforge.net> herunterladen.

### Installation der Software (PC)

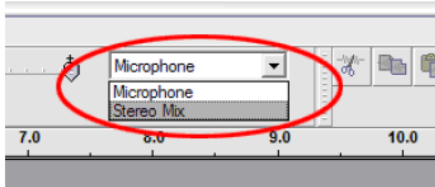
1. Schließen Sie Ihren Plattenspieler an eine Steckdose an und verbinden Sie den USB-Anschluss des Plattenspielers an den USB-Anschluss Ihres Computers an.
2. Schalten Sie den Plattenspieler ein.
3. Das Windows-System wird ein neues Gerät erkennen und Sie darauf hinweisen, dass es verwendet werden kann.
4. Legen Sie die CD ein, die mit Ihrem USB-Plattenspieler mitgeliefert wurde.
5. Führen Sie die Datei aus, um die Audacity-Software zu installieren. Nach der Installation führen Sie das Audacity-Programm aus.

### Installation der Software (MAC)

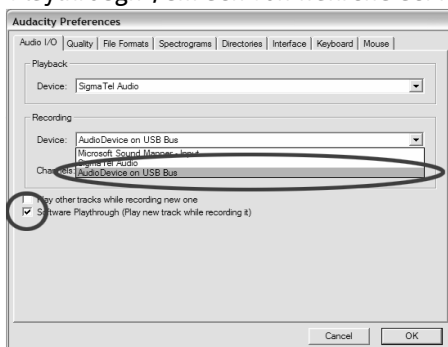
- 1) Legen Sie die mitgelieferte CD ein.
- 2) Öffnen Sie das CD-Symbol auf dem Desktop.
- 3) Ziehen Sie den Installationsordner für Audacity auf Ihre Festplatte. Wir empfehlen, dass Sie den Ordner in Ihren Ordner „Applications“ (Anwendungen) verschieben.
- 4) Es wird ein Fenster geöffnet, das die kopierten Dateien anzeigt.
- 5) WERFEN Sie die CD AUS.
- 6) Öffnen Sie „Audacity“ aus dem Ordner, in den Sie das Programm auf Ihrer Festplatte verschoben haben.

## SOFTWAREKONFIGURATION

1. Klicken Sie im Dropdown-Menü auf „Microphone“ und wählen Sie „Stereo Mix“ aus.



2. Wählen Sie das Menü „Edit“ und dann „Preferences“  
Wählen Sie das USB-Audiogerät aus der Auswahl „Recording“ aus, wie dargestellt. Wählen Sie „Software Playthrough“, um den Ton während der Aufnahme zu hören.



3. Nachdem die obigen Einstellungen abgeschlossen sind, können Sie Aufzeichnungen vornehmen. Sollten Sie weiterhin Schwierigkeiten haben, den USB-Plattenspieler zu finden, versuchen Sie Ihre Systemeinstellungen oder die Systemsteuerung zu prüfen, sodass die Audio Eingangseinstellungen über das Audio-Kontrollfeld angepasst werden können.

**Hinweis:** Die beigefügte Audacity-Software dient nur als Referenz. Weitere Informationen und aktuelle Updates <http://www.audacity.com>

Felicitaciones a la compra de este producto Audizio. Por favor lea atentamente este manual antes de usar el aparato para disfrutar al completo de sus prestaciones.

Seguir las instrucciones le permite no invalidar la garantía. Tome todas las precauciones para evitar que se produzca fuego o una descarga eléctrica. Las reparaciones solo deben llevarse a cabo por técnicos cualificados para evitar descargas eléctricas. Guarde el manual para futuras consultas.

sentirse cierto olor. Esto es normal y desaparece al poco tiempo.

- Este aparato contiene piezas que llevan voltaje. Por lo tanto **NO** abra la carcasa.
- No coloque objetos metálicos o vierta líquidos dentro del aparato. Podría producir descargas eléctricas y fallos en el funcionamiento.
- No coloque el aparato cerca de fuentes de calor tipo radiadores, etc. No coloque el aparato en superficies vibratorias. No tape los agujeros de ventilación.
- Este aparato no está preparado para un uso continuado.
- Tenga cuidado con el cable de alimentación y no lo dañe. Un daño o defecto en el cable de alimentación puede producir una descarga eléctrica o fallo en el funcionamiento.
- Cuando desconecte el aparato de la toma de corriente, siempre tire de la clavija, nunca del cable.
- No enchufe o desenchufe el aparato con las manos mojadas.
- Si la clavija y/o el cable de alimentación están dañados, necesitan reemplazarse por un técnico cualificado.
- Si el aparato está dañado de modo que puedan verse sus partes internas, **NO** conecte el aparato a la toma de corriente y **NO** lo encienda. Contacte con su distribuidor. **NO** conecte el aparato a un reostato o dimmer.
- Para evitar un fuego o peligro de descarga, no exponga el aparato a la lluvia y a la humedad.
- Todas las reparaciones deben llevarse a cabo exclusivamente por técnicos cualificados.
- Conecte el aparato a una toma de corriente con toma de tierra (220-240Vca/50Hz) protegida por un fusible de 10-16A.
- Durante una tormenta o si el aparato no va a usarse durante un periodo largo de tiempo, desconéctelo de la toma de corriente. La regla es: Desconéctelo si no lo va a usar.
- Si el aparato no se ha usado en mucho tiempo puede producirse condensación. Deje el aparato a temperatura ambiente antes de encenderlo. Nunca utilice el aparato en ambientes húmedos o en el exterior.
- Para prevenir accidentes en las empresas, debe seguir las directrices aplicables y seguir las instrucciones.
- No lo apague y encienda repetidamente. Esto acorta su tiempo de vida.
- Mantenga el aparato fuera del alcance de los niños. No deje el aparato sin vigilancia.
- No utilice sprays limpiadores para limpiar los interruptores. Los residuos de estos sprays producen depósitos de polvo y grasa. En caso de mal funcionamiento, siempre consulte a un profesional.
- No fuerce los controles.
- Si el aparato se ha caído, siempre haga que lo verifique un técnico cualificado antes de encenderlo otra vez.
- **NO** utilice productos químicos para limpiar el aparato. Dañan el barniz. Tan solo límpielo con un trapo seco.
- Manténgalo lejos de equipos electrónicos ya que pueden producir interferencias.
- Si este producto incorpora una batería recargable con base ácida, por favor recargue batería cada 3 meses si no va a usar la unidad por un tiempo prolongado. En caso contrario la batería podría dañarse.
- Solo utilice recambios originales para las reparaciones, de otro modo pueden producirse daños serios y/o radiaciones peligrosas.
- Apague el aparato antes de desconectarlo de la toma de corriente y/o de otros equipos. Desconecte todos los cables y conexiones antes de mover el aparato.
- Asegúrese de que el cable de alimentación no puede dañarse cuando la gente lo pise. Compruebe el cable de alimentación antes de cada uso por si hay daños o defectos.
- El voltaje de funcionamiento es 220-240Vca/50Hz. Compruebe que la toma de corriente coincide. Si tiene que viajar, asegúrese de que el voltaje del país es el adecuado para este aparato.
- Guarde el embalaje original para poder transportar el aparato en condiciones seguras.



Esta señal advierte al usuario de la presencia de alto voltaje en el interior de la carcasa y que es de la suficiente magnitud como para producir una descarga eléctrica.



Esta señal advierte al usuario de que el manual contiene instrucciones importantes que han de leerse y seguirse al pie de la letra.

**NOTA:** Para asegurarse de que el aparato funcione correctamente, debe usarse en ambientes a una temperatura de entre 5°C/41°F y 35°C/95°F.



Los productos electrónicos no pueden tirarse a la basura normal. Por favor lleve este producto a un centro de reciclaje. Pregunte a la autoridad local en caso de duda. Las especificaciones son generales. Los valores actuales pueden variar de una unidad a otra. Las especificaciones pueden variar sin previo aviso.

*Nunca intente reparar usted mismo este equipo. Esta manipulación anulará la garantía. No realice cambios en la unidad. Esta manipulación anulará la garantía. Esta garantía no es aplicable en caso de accidente o daños ocasionados por uso indebido del aparato o mal uso del mismo. Audizio no se hace responsable de daños personales causados por el no seguimiento de las normas e instrucciones de este manual. Esto es aplicable también a los daños de cualquier tipo.*

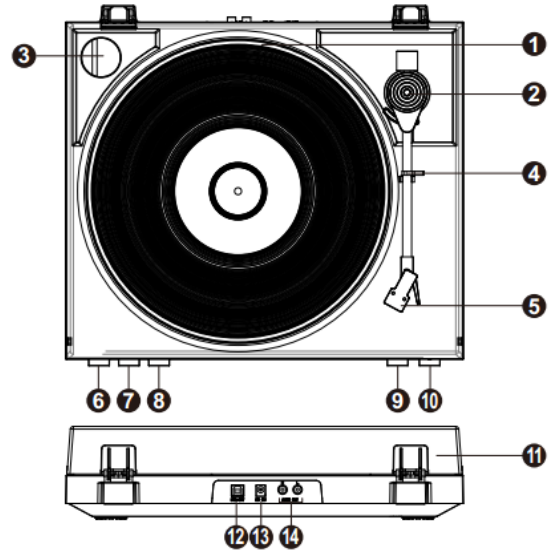
## INSTRUCCIONES DE DESEMBALAJE

**ATENCIÓN!** Inmediatamente después de recibir un dispositivo, desempaqué cuidadosamente la caja de cartón, compruebe el contenido para asegurarse de que todas las partes están presentes, y se han recibido en buenas condiciones. Notifique inmediatamente al transportista y conserve el material de embalaje para la inspección por si aparecen daños causados por el transporte o el propio envase muestra signos de mal manejo. Guarde el paquete y todos los materiales de embalaje. En el caso de que deba ser devuelto a la fábrica, es importante que el aparato sea devuelto en la caja de la fábrica y embalaje originales.

Si el aparato ha estado expuesto a grandes cambios de temperatura (tras el transporte), no lo enchufe inmediatamente. La condensación de agua producida podría dañar su aparato. Deje el dispositivo apagado hasta que se haya alcanzado la temperatura ambiente.

## VISIÓN GENERAL

1. Plato  
Ponga su disco de vinilo aquí.
2. Brazo del tono
3. 45RPM adaptador  
Este adaptador le permite reproducir discos de 45RPM.
4. Clip de brazo  
Esta pinza de brazo especialmente diseñada asegura el brazo mientras está en reposo o cuando no está en uso. El clip de brazo ha sido diseñado para permanecer en la posición de arriba mientras está desbloqueado.
5. Cápsula  
Cuando el plato giratorio no está en uso, es recomendable colocar la cubierta de protección extraíble en la cápsula.
6. Botón de encendido/apagado  
Pulse el botón de encendido/apagado de la unidad para encender/apagar el tocadiscos.
7. Botón de velocidad  
Este interruptor controla las RPM del plato giratorio.
8. Botón de Start/Stop  
Presione el botón START/STOP para iniciar el tocadiscos; presiónelo de nuevo para detenerlo.
9. Return  
Presione para forzar al arma a volver a la posición de reposabrazos.
10. Lift  
Presione para levantar el brazo. Mueva suavemente el brazo táctil a la posición deseada sobre el disco de vinilo. Presione el botón de elevación de nuevo para bajar el brazo ariete lentamente sobre el disco para iniciar la reproducción.
11. Cubierta de polvo
12. Puerto USB  
Utilice el cable USB incluido para conectar el tocadiscos al ordenador. La conexión USB enviará el audio del tocadiscos a su computadora.
13. Entrada de DC  
Conecta el adaptador de corriente.
14. Salida de línea RCA  
La señal de sonido del disco de larga duración se envía a esta salida de línea. Conecte esta señal a la entrada de línea de un amplificador o a la entrada de línea de un reproductor de CD/DVD.



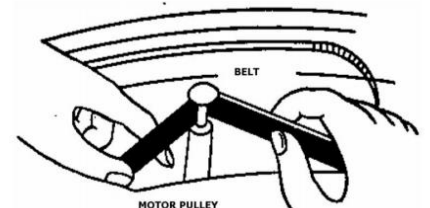
## EL COMIENZO

1. Conecte un amplificador externo o un sistema de altavoces a través de la toma de salida RCA. NOTA: los cables RCA están codificados por colores. El cable de enchufe rojo debe conectarse en el conector rojo tanto del reproductor de discos como del amplificador o sistema de altavoces externos. El cable de enchufe blanco debe conectarse en el enchufe blanco tanto en el reproductor de discos como en el sistema de amplificadores o altavoces externos.
2. Inserte firmemente y con seguridad el enchufe DC del adaptador en el conector DC IN de la parte posterior de la unidad. Conecte el otro extremo del cable del adaptador a una toma de corriente.
3. Antes del uso: retire la cubierta de protección de la aguja.

## ENSAMBLAJE DE LA CORREA DE TRANSMISIÓN

Aunque se ha puesto el mayor cuidado en la producción de este tocadiscos y sus componentes mecánicos, podría darse la situación de que la correa de transmisión se suelte (por ejemplo, durante el transporte). Si es así, por favor siga los siguientes pasos para volver a poner la correa en la polea del motor.

- A. Retire la alfombra de goma del plato giratorio y el anillo E del eje del plato giratorio. Suelte el plato de la plataforma giratoria del eje.
- B. Ponga la correa de transmisión en el borde interior del plato de la plataforma giratoria y ponga el plato de nuevo sobre el eje.
- C. Sujetar la correa con los dedos y colocarla en la polea del motor como se muestra en el dibujo.
- D. Enganche el anillo E en el eje y coloque el tapete de goma en el plato giratorio.



Nota: evita el aceite en la cinta y el aceite hará que la cinta resbale. Por favor, asegúrese de que la correa no esté distorsionada o retorcida.

## CONECTANDO CON EL PC

El software incluido es una aplicación de terceros y por lo tanto Audizio no maneja ninguna pregunta o problema con respecto al software.

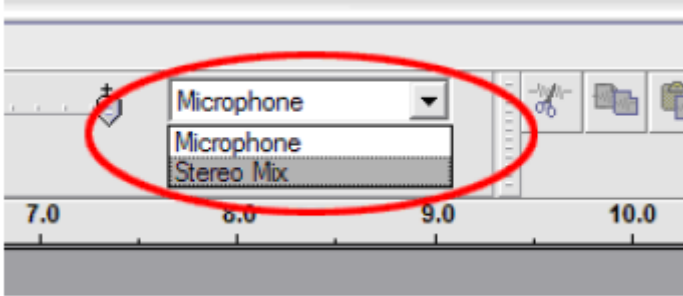
1. Encienda el ordenador
2. Coloque el interruptor principal de alimentación en la parte posterior del plato giratorio en la posición "on"
3. Si la computadora se arranca, conecte el plato giratorio. El equipo ahora instalará los controladores.
4. Después de instalar los controladores, debe instalar el software Audacity.

Usuarios de Windows: inserte el CD o descargue el software más Nuevo via <http://audacity.sourceforge.net>

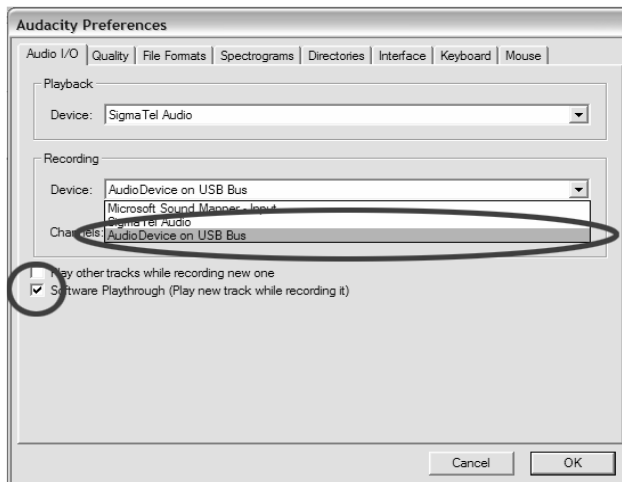
Usuarios de MAC: descargue el software más Nuevo via <http://audacity.sourceforge.net>

## CONFIGURACIÓN DEL SOFTWARE

1. Haga clic en Micrófono en el menú desplegable y seleccione "Stereo Mix".



2. Seleccione el menú "Editar" y luego "Preferencias"  
Seleccione el dispositivo de audio USB en la selección "Grabación" como se muestra. Seleccione "Reproducción de software" para escuchar el audio durante la grabación.



3. Una vez completadas las configuraciones anteriores, estará listo para la grabación. Si todavía tiene dificultades para encontrar el plato USB, pruebe a comprobar la configuración del sistema o el panel de control para ajustar los ajustes de entrada de audio desde el panel de control de sonido.

**Nota:** El software adjunto de Audacity es sólo de referencia. Para obtener más información y la última versión del software, consulte el sitio web: <http://www.audacity.com>

## FRANÇAIS

Nous vous remercions d'avoir acheté un produit Audizio. Veuillez lire la présente notice avant l'utilisation afin de pouvoir en profiter pleinement.

Veuillez lire la notice avant toute utilisation. Respectez impérativement les instructions afin de continuer à bénéficier de la garantie. Prenez toutes les précautions nécessaires pour éviter tout incendie ou décharge électrique. Seul un technicien spécialisé peut effectuer les réparations. Nous vous conseillons de conserver la présente notice pour pouvoir vous y reporter ultérieurement.

- Avant d'utiliser l'appareil, prenez conseil auprès d'un spécialiste. Lors de la première mise sous tension, il est possible qu'une odeur soit perceptible. C'est normal, l'odeur disparaîtra peu de temps après.
- L'appareil contient des composants porteurs de tension. N'OUVREZ JAMAIS le boîtier.
- Ne placez pas des objets métalliques ou du liquide sur l'appareil, cela pourrait causer des décharges électriques et dysfonctionnements.
- Ne placez pas l'appareil à proximité de sources de chaleur, par exemple radiateur. Ne positionnez pas l'appareil sur une surface vibrante. N'obturez pas les ouïes de ventilation.
- L'appareil n'est pas conçu pour une utilisation en continu.
- Faites attention au cordon secteur, il ne doit pas être endommagé.
- Lorsque vous débranchez l'appareil de la prise secteur, tenez-le par la prise, ne tirez jamais sur le cordon.
- Ne branchez pas et ne débranchez pas l'appareil avec les mains mouillées.
- Seul un technicien spécialisé peut remplacer la fiche secteur et / ou le cordon secteur.
- Si l'appareil est endommagé et donc les éléments internes sont visibles, ne branchez pas l'appareil, NE L'ALLUMEZ PAS. Contactez votre revendeur. NE BRANCHEZ PAS l'appareil à un rhéostat ou un dimmer.
- Pour éviter tout risque d'incendie ou de décharge électrique, n'exposez pas l'appareil à la pluie ou à l'humidité.
- Seul un technicien habilité et spécialisé peut effectuer les réparations
- Branchez l'appareil à une prise secteur 220-240 Vac/50 Hz avec terre, avec un fusible 10-16 A.
- Pendant un orage ou en cas de non utilisation prolongée de l'appareil, débranchez l'appareil du secteur.
- En cas de non utilisation prolongée de l'appareil, de la condensation peut être créée. Avant de l'allumer, laissez l'appareil atteindre la température ambiante. Ne l'utilisez jamais dans des pièces humides ou en extérieur.
- Afin d'éviter tout accident en entreprise, vous devez respecter les conseils et instructions.
- N'allumez pas et n'éteignez pas l'appareil de manière répétée. Cela réduit sa durée de vie.
- Conservez l'appareil hors de la portée des enfants. Ne laissez pas l'appareil sans surveillance.
- N'utilisez pas d'aérosols pour nettoyer les interrupteurs. Les résidus créent des dépôts et de la graisse. En cas de dysfonctionnement, demandez conseil à un spécialiste.
- Ne forcez pas les réglages.
- L'appareil contient un haut-parleur pouvant engendrer des champs magnétiques. Tenez cet appareil à 60 cm au moins d'un téléviseur ou ordinateur.
- Si le produit comprend un accumulateur intégré plomb-acide, rechargez l'accumulateur tous les 3 mois en cas de non utilisation prolongée de l'appareil. Sinon, l'accumulateur pourrait être endommagé de manière permanente.
- Si l'accumulateur est endommagé, remplacez-le par un accumulateur de même type et déposez l'ancien accumulateur dans un container de recyclage adapté.
- Si l'appareil est tombé, faites-le toujours vérifier par un technicien avant de le rallumer.
- Pour nettoyer l'appareil, n'utilisez pas de produits chimiques qui abîment le revêtement, utilisez uniquement un tissu sec.
- Tenez toujours l'appareil éloigné de tout équipement électrique pouvant causer des interférences.
- Pour toute réparation, il faut impérativement utiliser des pièces d'origine, sinon il y a risque de dommages graves et / ou de radiations dangereuses.
- Éteignez toujours l'appareil avant de le débrancher du secteur et de tout autre appareil. Débranchez tous les cordons avant de déplacer l'appareil.
- Assurez-vous que le cordon secteur n'est pas abîmé si des personnes viennent à marcher dessus. Avant toute utilisation, vérifiez son état.
- La tension d'alimentation est de 220-240Vac/50 Hz. Vérifiez la compatibilité. Si vous voyagez, vérifiez que la tension d'alimentation du pays est compatible avec l'appareil.
- Conservez l'emballage d'origine pour pouvoir transporter l'appareil en toute sécurité.



Ce symbole doit attirer l'attention de l'utilisateur sur les tensions élevées présentes dans le boîtier de l'appareil, pouvant engendrer une décharge électrique.



Ce symbole doit attirer l'attention de l'utilisateur sur des instructions importantes détaillées dans la notice, elles doivent être lues et respectées.

Cet appareil porte le symbole CE. Il est interdit d'effectuer toute modification sur l'appareil. La certification CE et la garantie deviendraient caduques !

**NOTE:** Pour un fonctionnement normal de l'appareil, il doit être utilisé en intérieur avec une plage de température maximale autorisée entre 5°C/41°F et 35°C/95°F.



Ne jetez pas les produits électriques dans la poubelle domestique. Déposez-les dans une décharge. Demandez conseil aux autorisés ou à votre revendeur. Données techniques réservées. Les valeurs actuelles peuvent varier d'un produit à l'autre. Tout droit de modification réservé sans notification préalable.

*N'essayez pas de réparer l'appareil vous-même. Vous perdriez tout droit à la garantie. Ne faites aucune modification sur l'appareil. Vous perdriez tout droit à la garantie. La garantie deviendrait également caduque en cas d'accidents ou dommages causés par une utilisation inappropriée de l'appareil ou un non respect des consignes présentes dans cette notice. Audizio ne pourrait être tenu responsable en cas de dommages matériels ou corporels causés par un non respect des consignes de sécurité et avertissements. Cela est également valable pour tous les dommages quelle que soit la forme.*



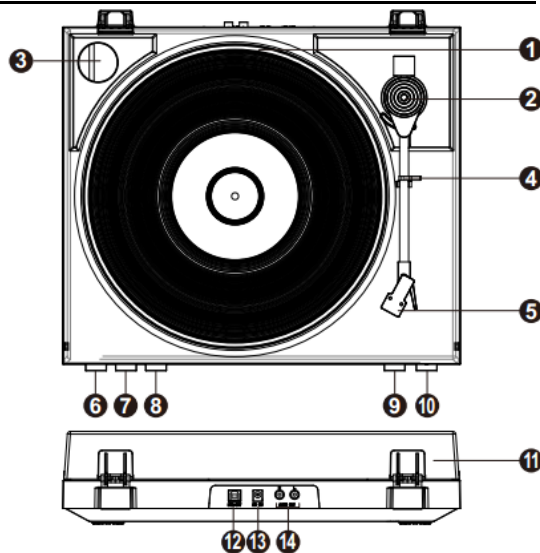
## DEBALLAGE

**ATTENTION !** Immédiatement après réception, vérifiez le contenu du carton et assurez-vous que tous les éléments sont bien présents et en bon état. Si besoin, faites les réserves nécessaires si le matériel ou les cartons sont endommagés. Si l'appareil doit être retourné, faites-le dans l'emballage d'origine.

Si l'appareil a été exposé à des fluctuations importantes de températures (par exemple après le transport), ne l'allumez pas immédiatement. De la condensation peut survenir. Laissez l'appareil éteint le temps qu'il atteigne la température ambiante.

## VUE GLOBALE DU PRODUIT

1. Plateau  
Placez votre disque.
2. Bras de lecture
3. Adaptateur 45 tours  
Cet adaptateur vous permet de lire des disques 45 tours.
4. Verrouillage du bras  
Ce système du bras permet de le verrouiller en cas de non utilisation ou pendant une pause. Il a été conçu pour rester dans la position Up lorsqu'il est déverrouillé.
5. Cellule
6. Bouton ON/OFF  
Appuyez sur le bouton On/Off de l'appareil pour allumer/éteindre le tourne-disque.
7. Bouton de vitesse
8. Bouton marche/arrêt  
Appuyez sur le bouton START/STOP pour démarrer le tourne-disque ; appuyez à nouveau pour l'arrêter.
9. Return  
Appuyez pour forcer le bras de lecture à revenir en position d'accouder.
10. Lift  
Appuyez pour soulever le bras de lecture. Déplacez doucement le bras de lecture jusqu'à la position souhaitée au-dessus du disque vinyle. Appuyez à nouveau sur le bouton de levage pour abaisser lentement le tambour sur le disque et commencer la lecture.
11. Couverture anti-poussière
12. Port USB  
Utilisez le câble USB fourni pour connecter votre platine à votre ordinateur. La connexion USB enverra le son de la platine à votre ordinateur.
13. Entrée DC  
Brancher l'adaptateur électrique ici.
14. Prise de sortie de ligne RCA  
Le signal sonore d'un disque à longue durée de vie est envoyé à cette sortie de ligne. Connectez ce signal à l'entrée de ligne d'un amplificateur ou à l'entrée de ligne d'un lecteur CD/DVD.



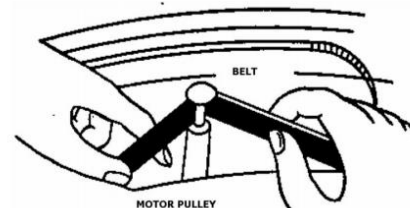
## POUR COMMENCER

1. Connectez un amplificateur externe ou un système de haut-parleurs via la prise de sortie RCA. REMARQUE : les câbles RCA sont codés par couleur. Le câble à fiche rouge doit être branché dans la prise rouge du tourne-disque et de l'amplificateur externe ou du système de haut-parleurs. Le câble à fiche blanche doit être branché dans la prise blanche du tourne-disque et de l'amplificateur externe ou du système de haut-parleurs.
2. Insérez fermement et solidement la fiche DC de l'adaptateur dans la prise DC IN à l'arrière de l'appareil. Connectez l'autre extrémité du câble de l'adaptateur à une prise de courant.
3. Avant l'utilisation : retirer le capuchon de protection de l'aiguille.

## ASSEMBLAGE DE LA COURROIE D'ENTRAÎNEMENT

Bien que les meilleurs soins aient été apportés à la production de ce tourne-disque et de ses composants mécaniques, il peut arriver que la courroie d'entraînement se détache (par exemple pendant le transport). Dans ce cas, veuillez suivre les étapes suivantes pour remettre la courroie sur la poulie du moteur.

- A. Retirez le tapis en caoutchouc du plateau de la platine et l'anneau E de l'arbre de la platine. Retirez le plateau de la platine de l'arbre.
- B. Placez la courroie d'entraînement sur le bord intérieur du plateau tournant et remettez le plateau sur l'arbre.
- C. Tenez la courroie avec vos doigts et placez la courroie sur la poulie du moteur comme indiqué sur le dessin.
- D. Remettez l'anneau E sur l'arbre et placez le tapis en caoutchouc sur le plateau tournant.





Remarque : évitez de mettre de l'huile sur la courroie, car l'huile la rendrait glissante. Veuillez vous assurer que la courroie n'est pas déformée ou tordue.

## BRANCHEMENT AVEC UN ORDINATEUR

Le logiciel inclut est une application tierce, Audacity ne peut gérer les questions ou problèmes quant au logiciel.

1. Allumez l'ordinateur.
2. Mettez l'interrupteur secteur sur la face arrière de la platine disque sur la position "ON".
3. L'ordinateur installe les drivers.
4. Une fois les drivers installés, vous devez installer le logiciel Audacity.

Utilisateurs Windows : insérez le CD ou téléchargez la dernière version sur <http://audacity.sourceforge.net>.

Utilisateurs MAC: téléchargez la dernière version sur <http://audacity.sourceforge.net>

### Pour installer le software (PC)

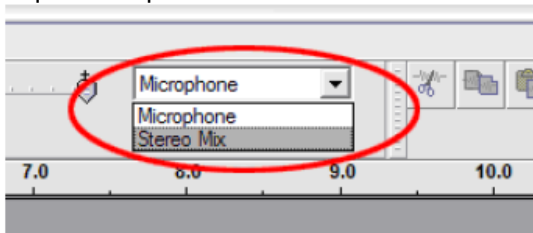
1. Reliez la platine disque au secteur et reliez le port USB de la platine au port USB de l'ordinateur.
2. Allumez la platine disque avec l'interrupteur Power.
3. Le système Windows détecte un nouvel appareil et indique qu'il est disponible pour l'utilisation.
4. Insérez le CD livré avec la platine disque.
5. Ouvrez le dossier pour installer le logiciel Audacity. Une fois ce dernier installé, lancez le programme Audacity.

### Pour installer le software (MAC)

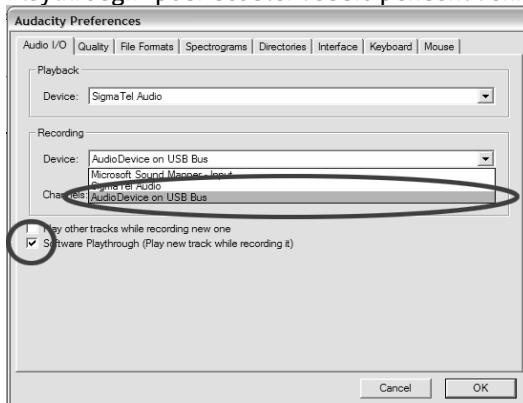
- 1) Insérez le CD livré.
- 2) Ouvrez l'icône du CD sur le bureau.
- 3) Déplacez le dossier d'installation pour Audacity sur votre disque dur. Nous vous recommandons de déplacer le dossier votre dossier "Applications".
- 4) Une fenêtre s'ouvre montrant la copie des fichiers.
- 5) Ejectez le CD.
- 6) Ouvrez "Audacity" à partir de l'endroit où vous l'avez placé sur votre disque dur.

## CONFIGURATION LOGICIEL

1. Cliquez Microphone dans la menu déroulant et sélectionnez "Stereo Mix".



2. Sélectionnez le menu "Edit" puis "Preferences"  
Sélectionnez l'appareil audio sous "AudioDevice on UBS Bus" dans le menu "Recording" et cochez la case "Software Playthrough" pour écouter l'audio pendant l'enregistrement.



3. Une fois les réglages précédents terminés, vous pouvez commencer à enregistrer. Si vous avez toujours des difficultés à trouver la platine disque USB, essayez de vérifier les réglages du système ou sur le panneau de commande, vérifiez les réglages entrée audio depuis le panneau de gestion audio.

**Note:** Le logiciel Audacity n'est qu'une référence. Pour plus d'information ou pour obtenir la dernière version du logiciel, allez sur le site : <http://www.audacity.com>.



# TECHNICAL SPECIFICATION / TECHNISCHE SPECIFICATIE / TECHNISCHE DATEN / ESPECIFICACIONES TÉCNICAS / SPÉCIFICATIONS TECHNIQUES

---

Output Connections : RCA, USB  
Speed Settings : 33, 45  
Power Supply : 100-240VAC 50/60Hz (12V Adapter)  
Dimensions (L x W x H) : 398 x 359 x 91mm  
Weight (per unit) : 2,70 kg

The specifications are typical. The actual values can slightly change from one unit to the other. Specifications can be changed without prior notice.

The products referred to in this manual conform to the European Community Directives to which they are subject:

## European Union

Tronios B.V.,  
Bedrijvenpark Twente Noord 18,  
7602KR Almelo, The Netherlands

2014/35/EU  
2014/30/EU  
2011/65/EC



## United Kingdom

Tronios Ltd.,  
130 Harley Street,  
London W1G 7JU, United Kingdom

S.I. 2016:1101  
S.I. 2016:1091  
S.I. 2012:3032



Specifications and design are subject to change without prior notice.

**[www.tronios.com](http://www.tronios.com)**

Copyright © 2022 by Tronios The Netherlands